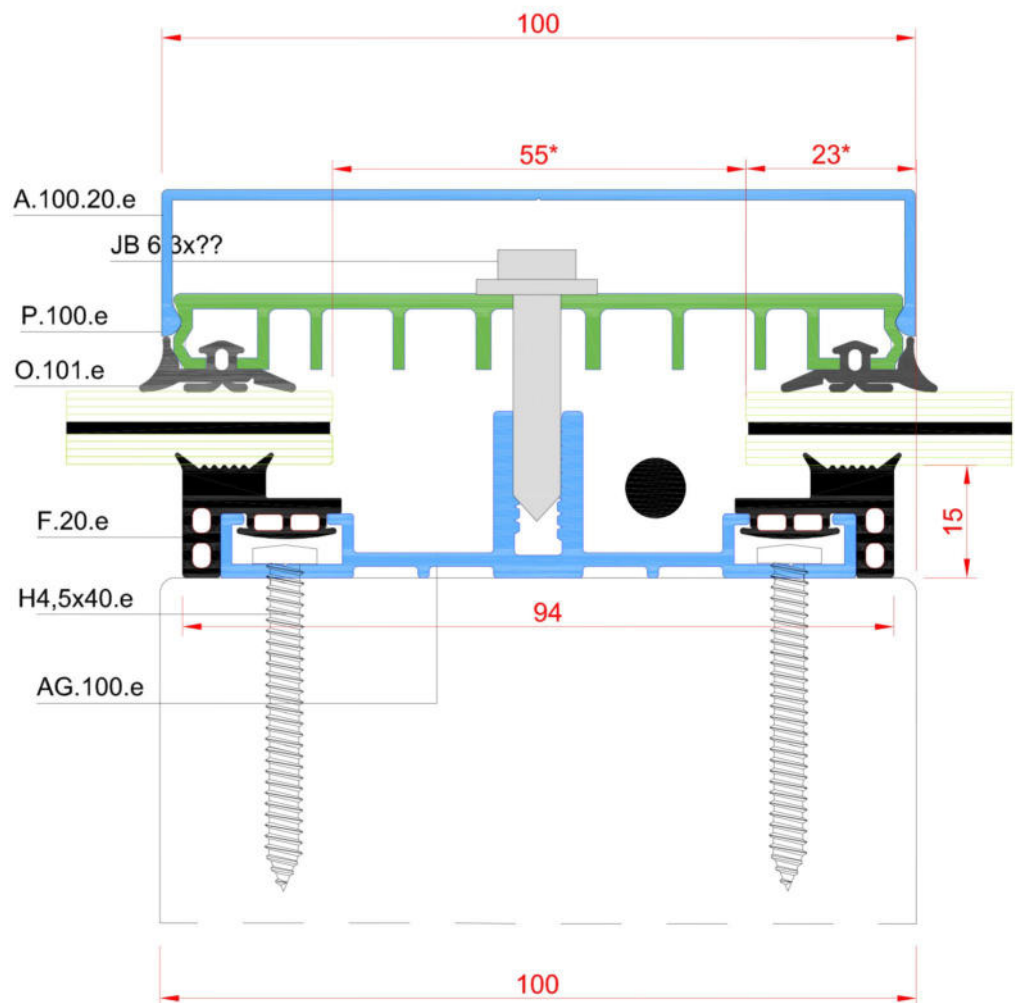
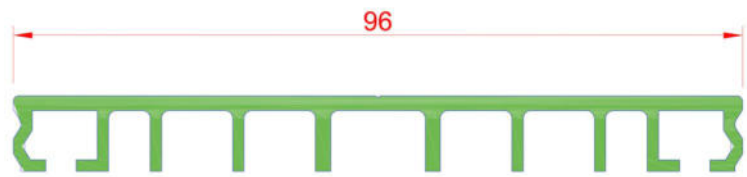


Befestigungsprofile 100 für
Glas Glas Photovoltaik Module
Kabelführung im Profil möglich

Premium Solar
geprüfte Systemprofile*
(Hinweise beachten)



Maße mit *
Die Einstandsmaße bzw.
Abstandsmaße können bei Solarglas
abweichen. Randabstand zur Zelle
beachten!

Hinweis für Glasdächer:
Die Glasstärken und Montagen sind
nach den gültigen Überkopf-
verglasungsrichtlinien zu bemessen.

Für Glasstärken von
6mm (4mm) bis 40mm
Glaseinstand laut Modulhersteller !

Videos finden Sie auf www.easywintergarten.de/verglasungsprofile-in-3d