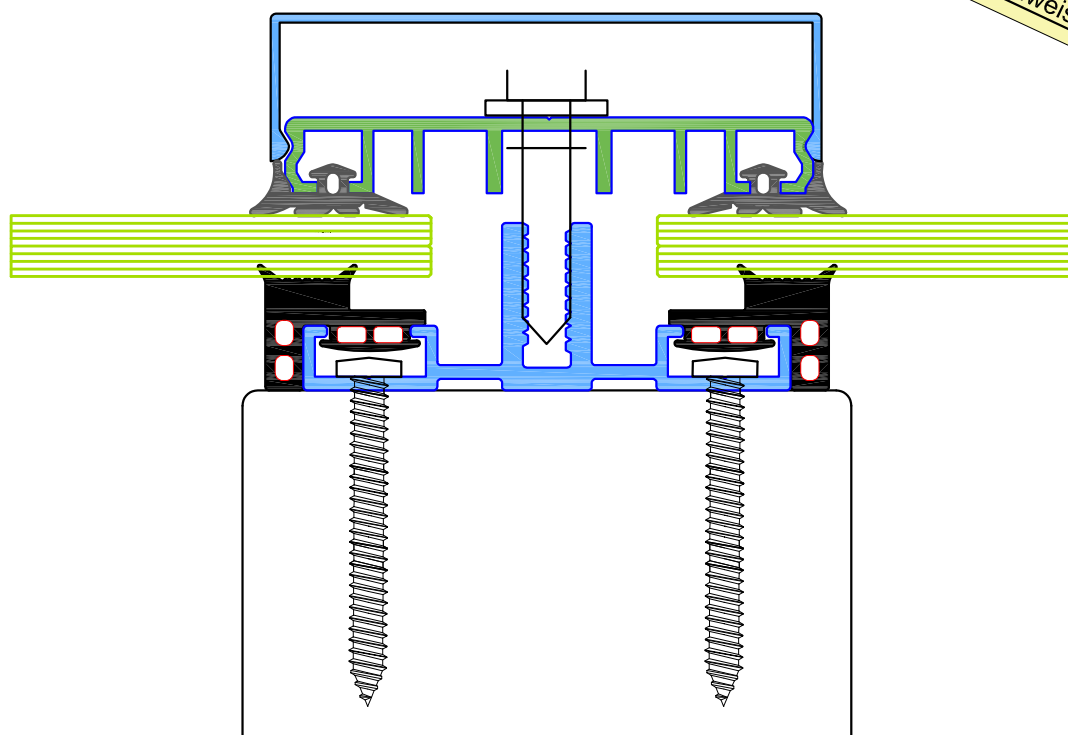


Verlegeprofile für den professionellen Glasdach-, Fassaden + Wintergartenbau.

Premium - nicht isoliert - Kaltverglasung

mit wasserführender Ebene u. Glasfalzbelüftung für
Einfachglas - Solarglas- VSG Glas. Geeignet für flache
Glasdächer z.B. Terrassendächer, Carport Kaltfassaden,
Solarverglasungen ...

Premium Ausführung
geprüfte Systemprofile*
(Hinweise beachten)



easyFenster Göpper

Aluprofile für Fenster und Wintergärten

77731 Willstätt-Legelshurst

Tel. 07852/999729 * Fax. 07852/936333

email:info@easywintergarten.de * www.easywintergarten.de

Videos finden Sie auf www.easywintergarten.de/verglasungsprofile-in-3d

Wichtige Infos für die Planung und Ausführung - Allgemein

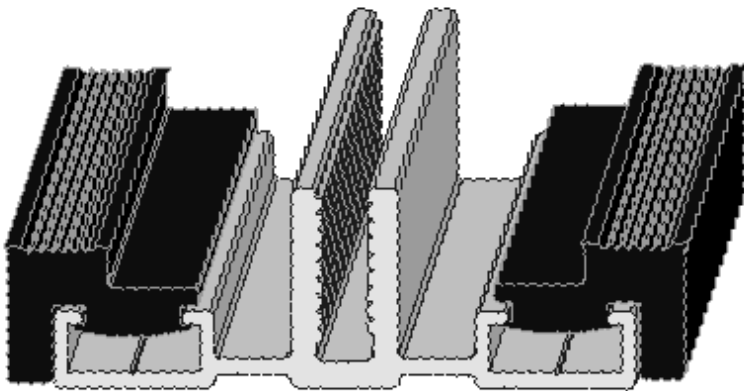
1. * Die **Prüfzeugnisse (für Isolierglas u. Dreifachglas - Dach u. Fassade)** gelten nur beim Einsatz der von uns vorgegebenen Komponenten auf unseren Zeichnungen, Montage laut Zeichnungsdetails und Montageanleitungen!
Prüfkörper Fassade Größe = 4700mm x 4800mm (Einbauhöhe = auf Boden)
Prüfkörper Dachverglasung Größe = 4000mm x 3000mm (Einbauhöhe ca. 2700mm ab Boden). Benötigen Sie Daten vom Prüfzeugnis, so können Sie die Zusammenfassung anfordern. **Statische Berechnungen, Glasdickenberechnungen, Wind. u. Soglasten werden von uns nicht berechnet und müssen bauseits erfolgen**
2. Vor der Montage sind alle Teile auf Ihre Richtigkeit und Vollständigkeit zu prüfen! Dies können Sie Anhand der Auftragsübersicht oder Rechnung tun!
3. Wir weisen Sie auf Ihre Pflicht hin zur Kontrolle der gelieferten Ware. Die von uns versendeten Waren werden von uns bestens verpackt und kommissioniert. Trotzdem können in Einzelfällen Fehler sich einschleichen oder Beschädigungen während des Transportes erfolgen. Deshalb sind Sie verpflichtet, den Wareneingang auf Anzahl und Art der Ware sowie auf etwaige Mängel und Schäden zu kontrollieren und mit der AB bzw. Rg abzugleichen, und uns Fehler und Mängel unverzüglich schriftlich zu melden und die betreffende Ware nicht weiterzuverarbeiten. Wir sind immer bemüht, Ihnen schnellstmöglich Ersatz zu liefern, dies erfolgt jedoch immer über die normale von uns gehandhabte Lieferkette. Für Verzögerungen Ihres Bauvorhabens übernehmen wir keine Kosten.
4. Unsere Lieferungen sind Sperrgutversand per Spedition. Die Lieferzeit kann zwischen 5 und 20 Arbeitstagen liegen. Planen Sie für die Montage immer etwas Luft ein, da es bei Speditionen auch mal zu Verzögerungen kommen kann.
5. **Hinweis für Glasdächer: die Glasstärken und der Glaseinbau sind nach den gültigen Überkopfverglasungsrichtlinien bzw. DIN 18008 zu bemessen und unterliegt nicht unserer Verantwortung.**
6. Beim Einbau von Steplatten, Acrylglas oder sonstiger Kunststoffprodukte weisen wir darauf hin, dass nicht alle Dichtungen hierfür geeignet sind.
7. Es dürfen nur die von uns mitgelieferten Schrauben zur Befestigung der Klemmprofile mit dem Unterprofile (AG...) verwendet werden. Prüfen Sie die Schraubenlänge passend zur Glasstärke, diese finden Sie im Auftrag bzw. Rechnung.
8. Wir können keine statischen Auskünfte geben, diese müssen bauseits berechnet werden
9. Die Systeme sind nicht geeignet für Brandschutzverglasungen!
10. Alle von uns erstellen Unterlagen bezüglich Verarbeitung, Kombination, Zusammenbau und Anordnungen der Profile sind lediglich Anwendungsvorschläge ohne verbindliche technische Aussage für den Einzelfall. Der Verarbeiter hat stets selbst abzuwägen, ob diese Vorschläge für seinen besonderen Fall in jeder Hinsicht geeignet und korrekt sind, da auf die Vielzahl

Videos finden Sie auf www.easywintergarten.de/verglasungsprofile-in-3d

der in der Praxis vorkommenden speziellen Fälle in derartigen Unterlagen nicht eingegangen werden kann.

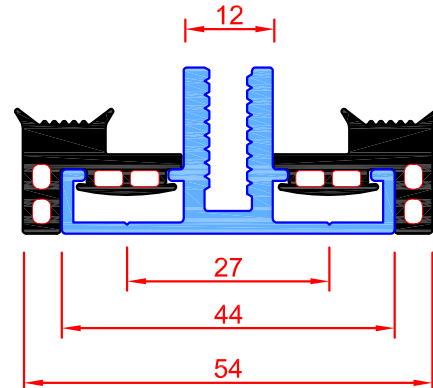
11. Bauanschlussdetails sind in den Zeichnungen nur als Vorschlag und müssen bauseits nach der aktuell gültigen EnEV ausgeführt werden.
12. Werden die Profile für eine Sanierung verwendet muss nach aktuellem Stand der Technik gearbeitet werden. Allgemein weisen wir darauf hin, dass bei Sanierungen nicht mehr der Bestandschutz Gültigkeit hat, sondern die neusten Normen für Wärmeschutz sowie die aktuell gültigen statischen Normen und sonstige aktuelle Vorschriften
13. Längenausdehnung von Aluminium sind ca. 1,5 mm pro Meter, bitte beachten um Spannungsgeräusche zu vermeiden. Presstoleranzen in der Länge +/- 0,3%
14. Prüfzeugnis Dachverglasung (geringere Dachneigungen sind nicht geprüft)
 - ab 7° bei Isolierglas
 - ab 5° bei Dreifachglas
15. Senkrechte Verglasung Glasgewicht pro Glasfeld max. 150kg oder in verstärkter Ausführung bis .- 350kg (bitte um Rücksprache)
16. Sollten Sie Anwendungsdetails nicht finden, so setzen Sie sich umgehend mit uns in Verbindung
17. Bei folierten Teilen (Abdeckprofile / Kantteile usw.) muß nach dem Einbau, die Folie sofort abgezogen werden

Videos finden Sie auf www.easywintergarten.de/verglasungsprofile-in-3d



Premium Ausführung
geprüfte Systemprofile*
(Hinweise beachten)

AG.60.e Premium

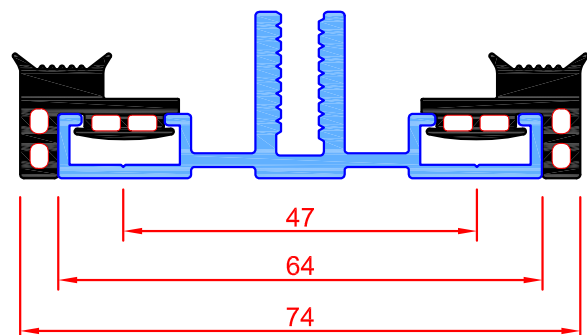


Die AG Profile sind am
Anfang ca. 50 -100mm
und dann alle ca. 390mm
beidseitig gebohrt mit Durchmesser 5 mm

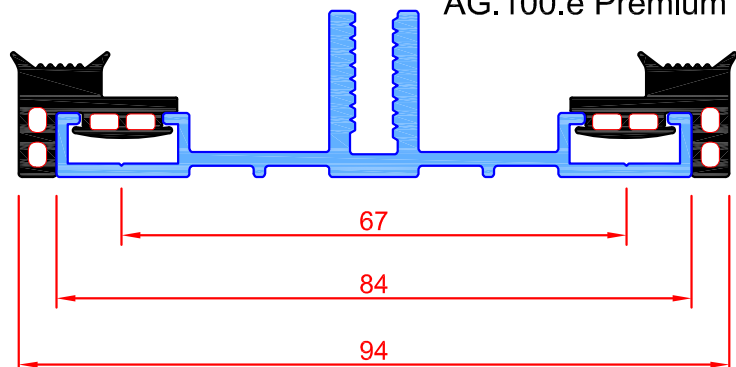
Längentoleranz der Profile bei 6m
Profil +/- 0,4%
Werkstoff: EN-AW6060 (almgSi0,5v F22) T66

AG Profile müssen in voller Länge auf der
Tragkonstruktion aufliegen und verschraubt
sein!

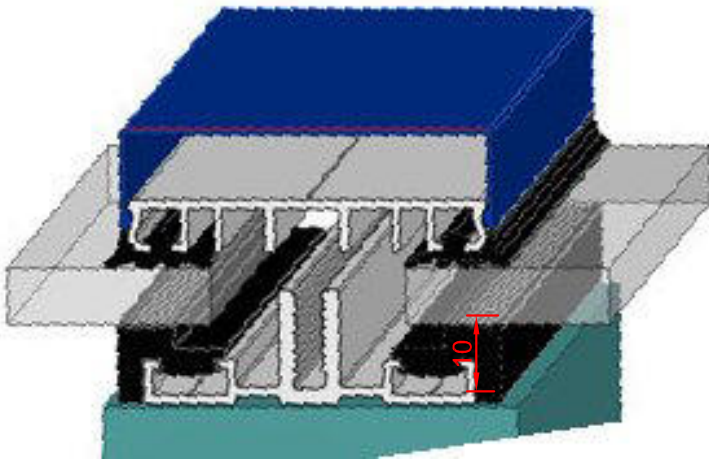
AG.80.e Premium



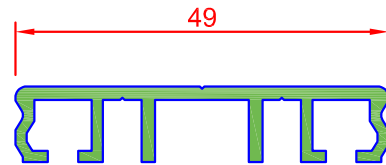
AG.100.e Premium



Videos finden Sie auf www.easywintergarten.de/verglasungsprofile-in-3d



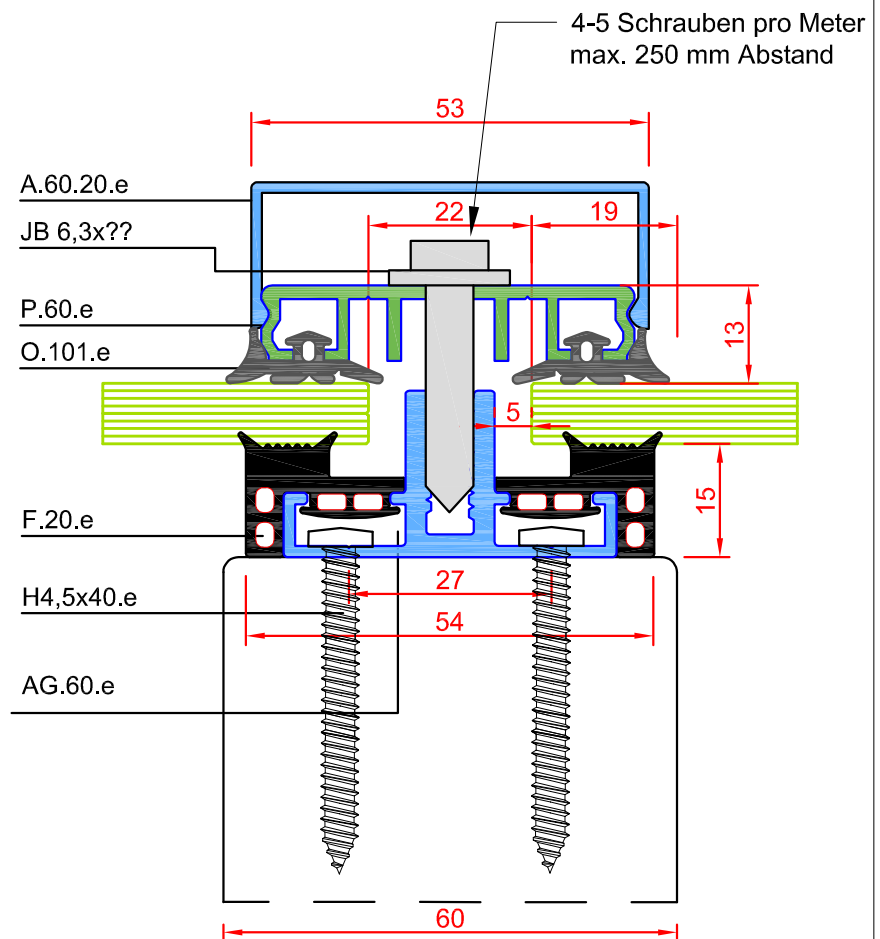
Einfachverglasung mit ALU- Auflageprofil Premium für 60 mm Unterkonstruktionen



Premium Ausführung
geprüfte Systemprofile*
(Hinweise beachten)

Für Glasstärken von
6mm (4mm) bis 40mm

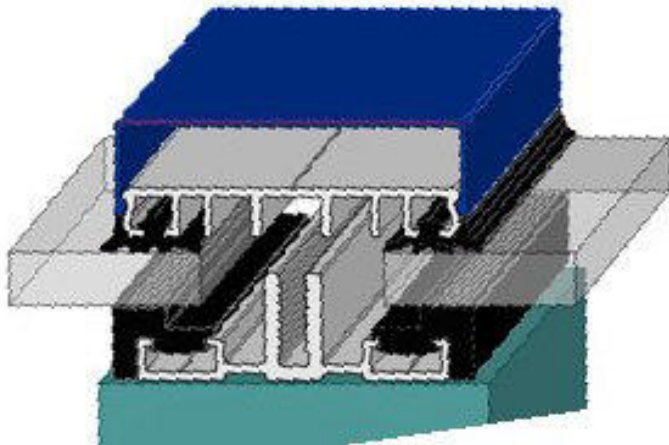
Hinweis für Solarglas:
Der Glaseinstand kann bei
Solarmodulen abweichen.
Rücksprache!



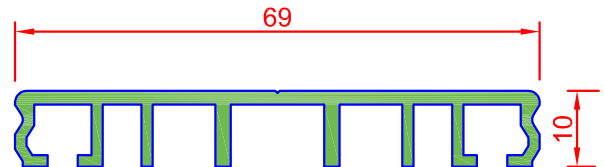
Hinweis für Glasdächer:
Die Glasstärken und der Glaseinbau sind nach den gültigen
Überkopfverglasungsrichtlinien zu bemessen.

ab 6 mm Glasstärke einsetzbar.
4mm mit Sonderdichtung

Videos finden Sie auf www.easywintergarten.de/verglasungsprofile-in-3d



Einfachverglasung mit ALU- Auflageprofil Premium für 80 mm Unterkonstruktionen



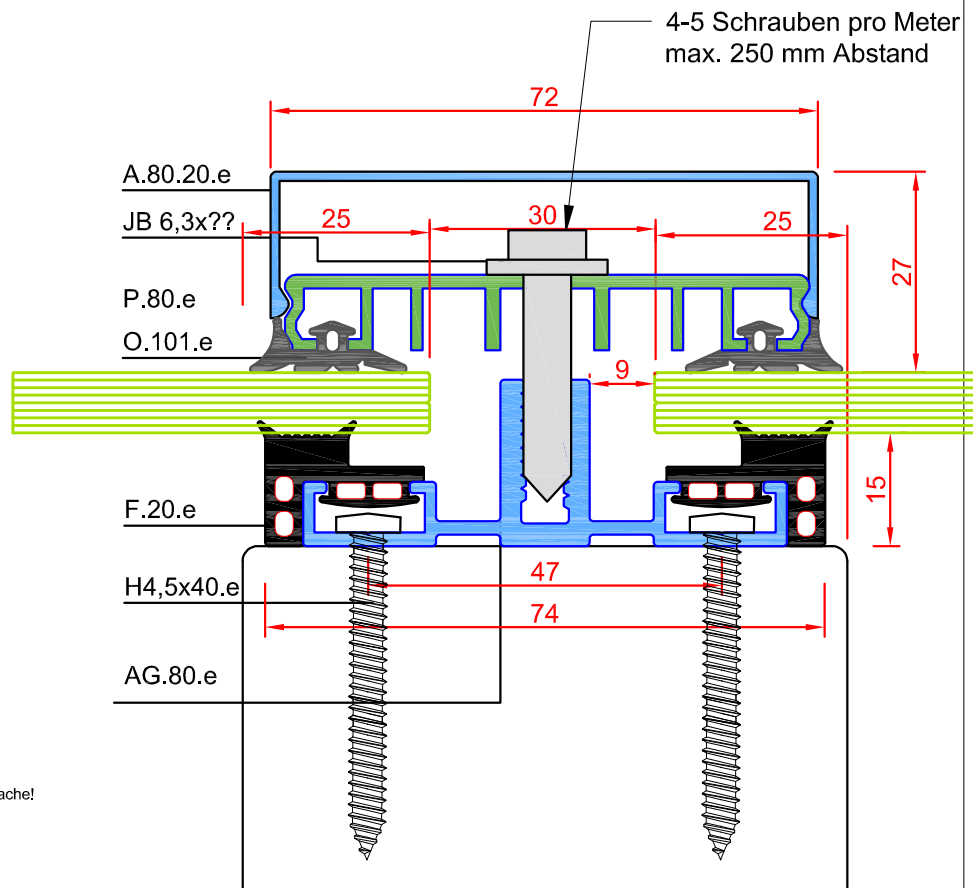
Premium Ausführung
geprüfte Systemprofile*
(Hinweise beachten)

Für Glasstärken von
6mm (4mm) bis 40mm

Hinweis für Solarglas:
Der Glaseinstand kann bei
Solarmodulen abweichen.
Rücksprache!

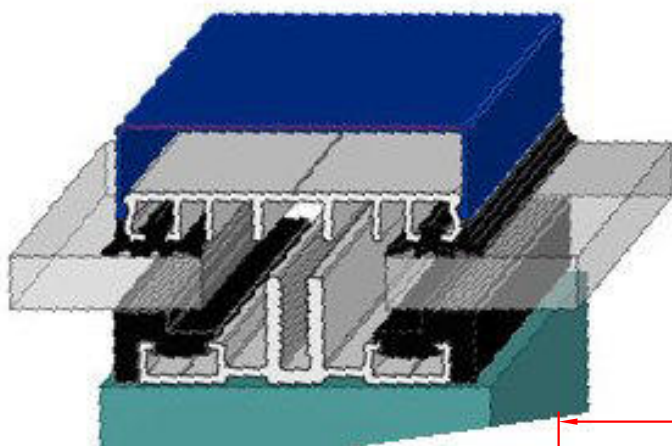
Hinweis für Solarglas:
Der Glaseinstand kann bei Solarmodulen abweichen. Rücksprache!

Hinweis für Glasdächer:
Die Glasstärken und der Glaseinbau sind nach den gültigen
Überkopfverglasungsrichtlinien zu bemessen.

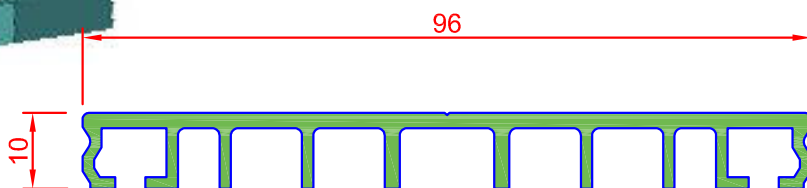


ab 6 mm Glasstärke einsetzbar.
4mm mit Sonderdichtung

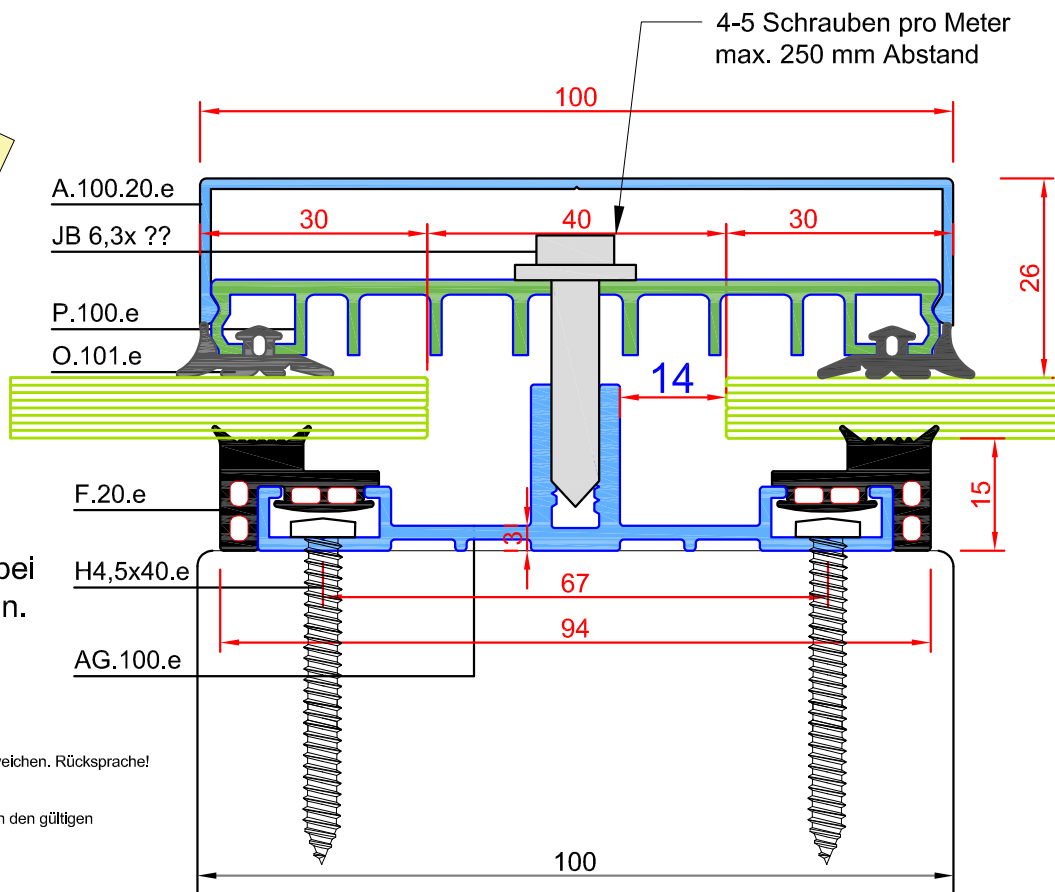
Videos finden Sie auf www.easywintergarten.de/verglasungsprofile-in-3d



Einfachverglasung mit ALU- Auflageprofil Premium für 100 mm Unterkonstruktionen



Premium Ausführung
geprüfte Systemprofile*
(Hinweise beachten)



Für Glasstärken von
6mm (4mm) bis 40mm

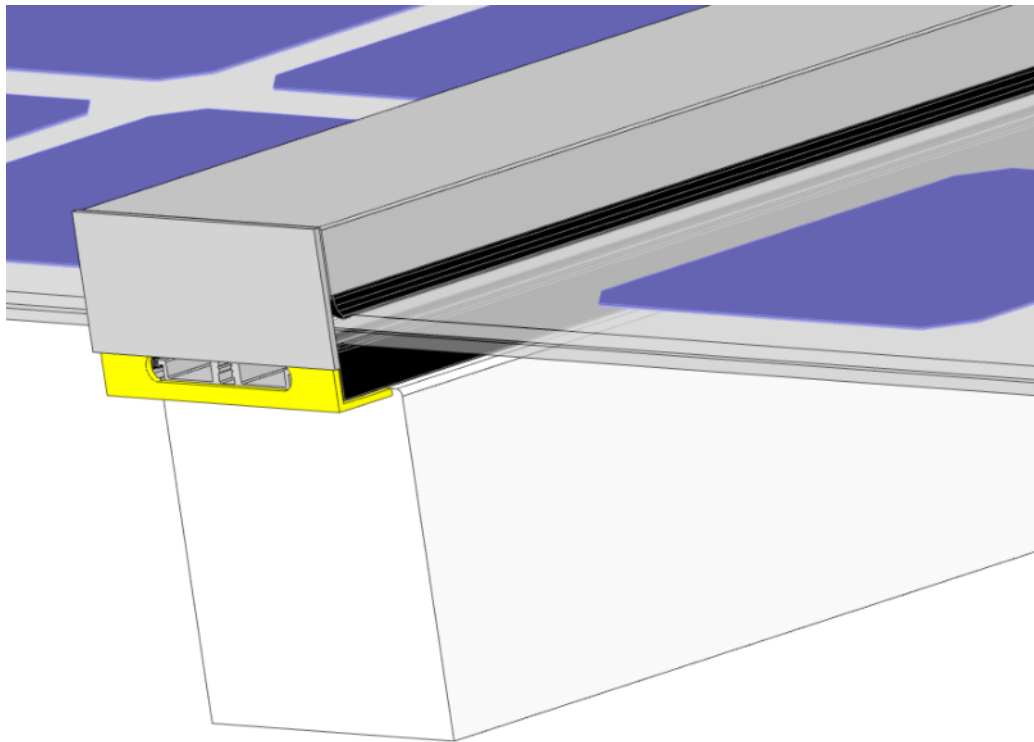
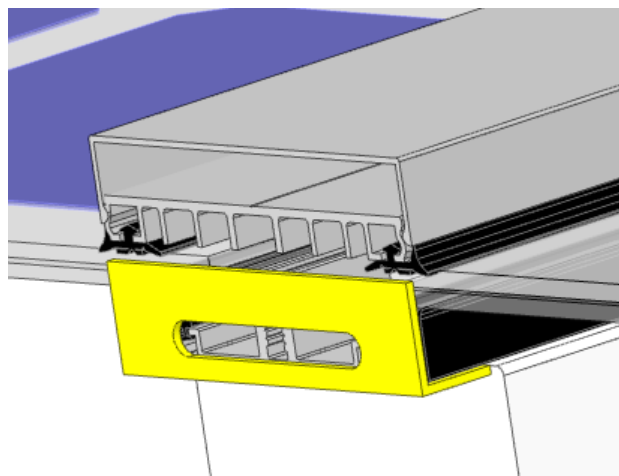
Hinweis für Solarglas:
Der Glaseinstand kann bei
Solarmodulen abweichen.
Rücksprache!

Hinweis für Solarglas:
Der Glaseinstand kann bei Solarmodulen abweichen. Rücksprache!

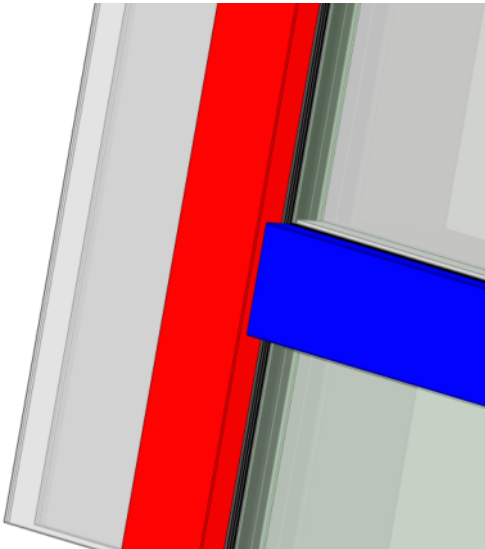
Hinweis für Glasdächer:
Die Glasstärken und der Glaseinbau sind nach den gültigen
Überkopfverglasungsrichtlinien zu bemessen.

ab 6 mm Glasstärke einsetzbar.
4mm mit Sonderdichtung

Videos finden Sie auf www.easywintergarten.de/verglasungsprofile-in-3d

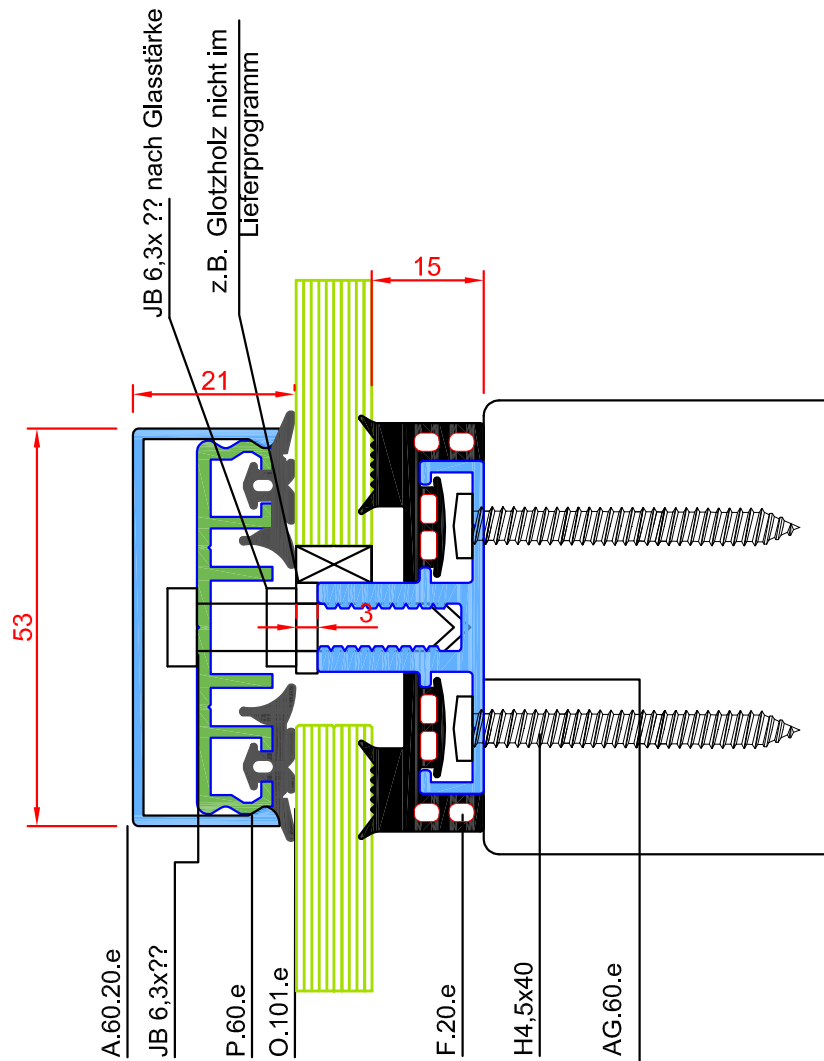
Endkappe und Abrutschsicherung (für Premium 80 oder 100)**Abrutschsicherung (gelb)
mit Zwangsentwässerung und Glasfalzbelüftung**

Videos finden Sie auf www.easywintergarten.de/verglasungsprofile-in-3d

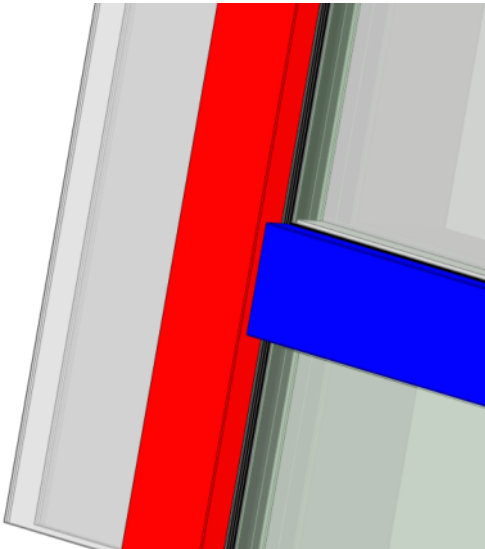


Fassadenverglasung bei Kaltfassade mit ALU- Auflageprofil für 60 mm (Beispiel) Querriegel bei senkrechter Verglasung !

Premium Ausführung
geprüfte Systemprofile*
(Hinweise beachten)



Videos finden Sie auf www.easywintergarten.de/verglasungsprofile-in-3d



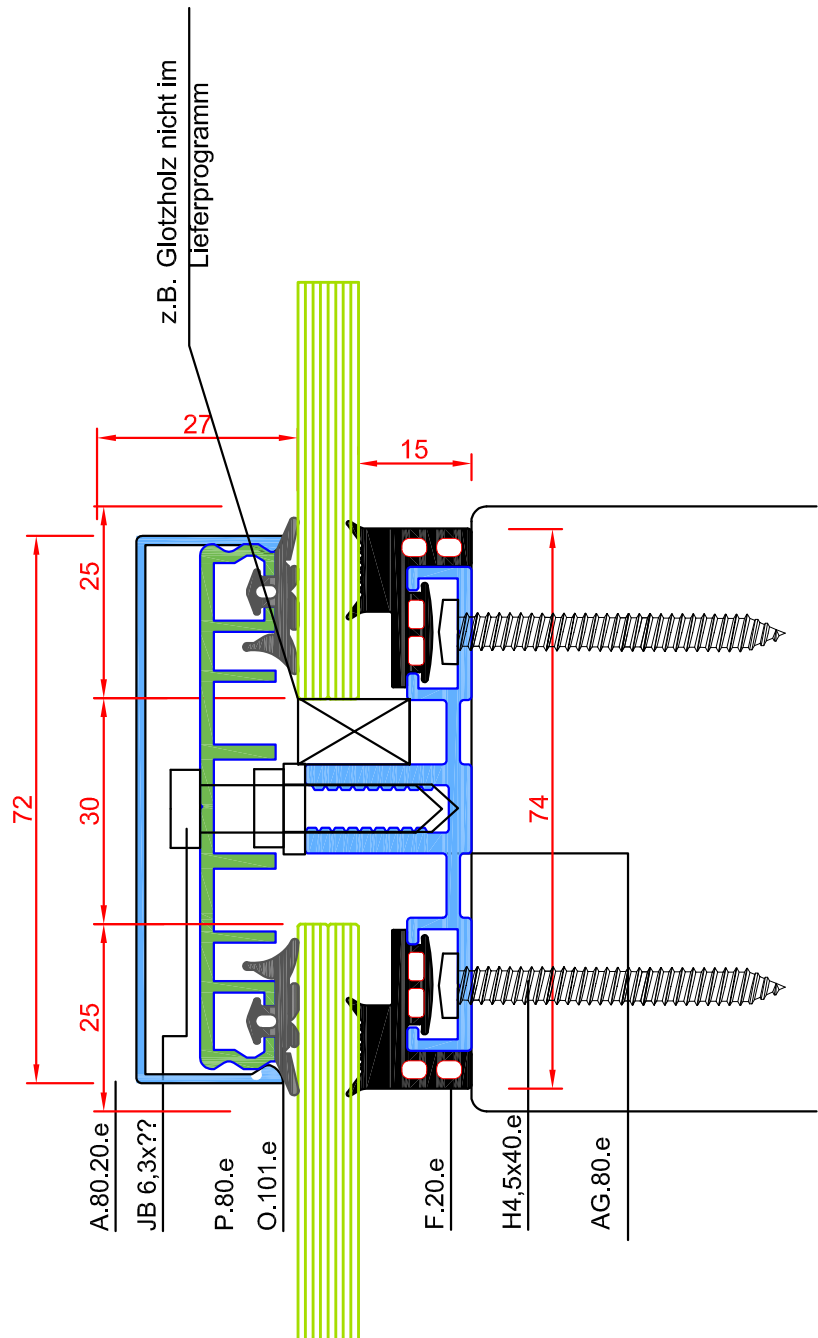
Fassadenverglasung bei Kaltfassade mit ALU- Auflageprofil für 80 mm (Beispiel) Querriegel bei senkrechter Verglasung !

Premium Ausführung
geprüfte Systemprofile*
(Hinweise beachten)

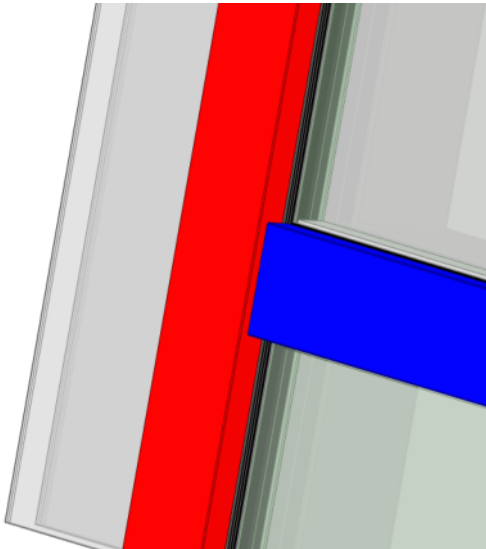
Die Abdeckprofile am Querriegel werden in die zweite Klickebene geklickt, hierzu muß die Dichtung 0-101.e um 180 Grad gedreht eingezogen werden

Hinweis für Solarglas:
Der Glaseinstand kann bei Solarmodulen abweichen, Rücksprache!

Hinweis für Glasdächer:
Die Glasstärken und der Glaseinbau sind nach den gültigen Überkopfverglasungsrichtlinien zu bemessen.



Videos finden Sie auf www.easywintergarten.de/verglasungsprofile-in-3d



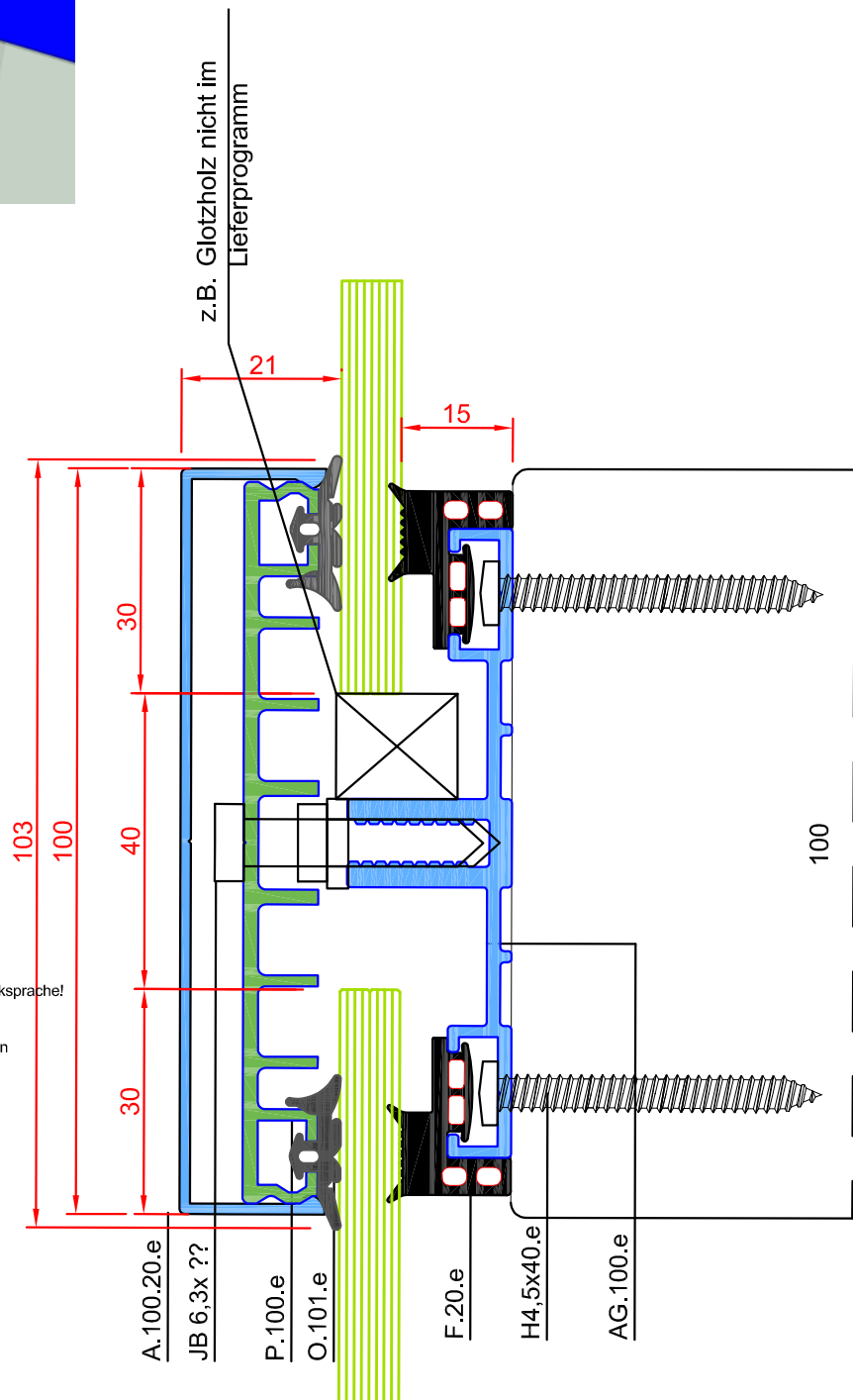
Fassadenverglasung bei Kaltfassade mit ALU- Auflageprofil für 100 mm (Beispiel) Querriegel bei senkrechter Verglasung !

Premium Ausführung
geprüfte Systemprofile*
(Hinweise beachten)

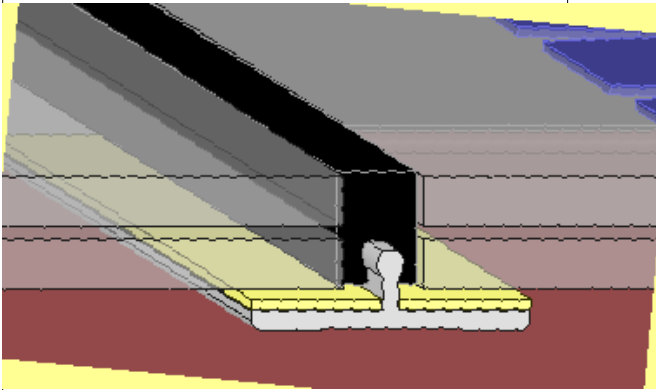
Die Abdeckprofile am Querriegel werden in die zweite Klickebene geklickt, hierzu muß die Dichtung 0-101.e um 180 Grad gedreht eingezogen werden

Hinweis für Solarglas:
Der Glaseinstand kann bei Solarmodulen abweichen. Rücksprache!

Hinweis für Glasdächer:
Die Glasstärken und der Glaseinbau sind nach den gültigen Überkopfverglasungsrichtlinien zu bemessen.

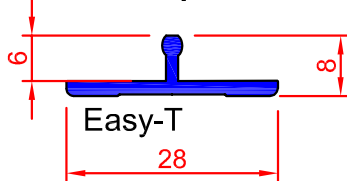


Videos finden Sie auf www.easywintergarten.de/verglasungsprofile-in-3d

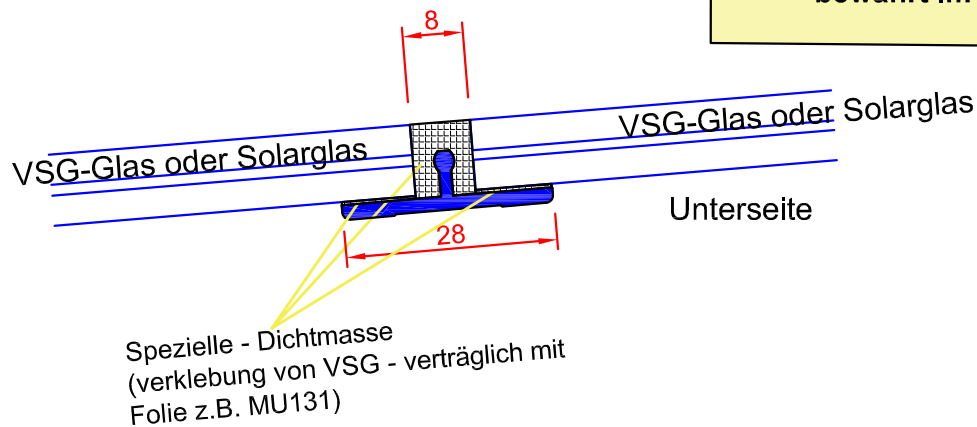


Glasstoß für VSG Glas oder Solarglas
bei flachen Dachneigungen. Keine
überstehende Kante oben. Nur für
Kaltverglasungen !

Glasstoßprofil Alu



Glasstoß flächenbündig als Klebestoß



Nur das Original:

- hat eine spezielle Form für den Kleber
- hat eine spezielle Beschichtung für die Haftung vom Kleber
- über viele Jahre bewährt im Einsatz

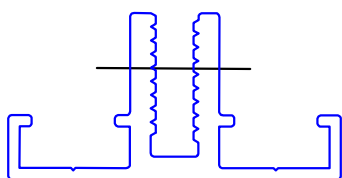
weiter Infos finden Sie auch hier

<https://www.easywintergarten.de/verlegeprofile-solarglas/solar-glasstoss>

Achtung: Der Alusteg darf nicht an die Glaskante kommen.
Beim Stoßen von mehreren Scheiben auf Ausdehnungen -
Spannungen achten! Montageanleitung beachten

Videos finden Sie auf www.easywintergarten.de/verglasungsprofile-in-3d

Glasstoß für einfache Terrassendächer

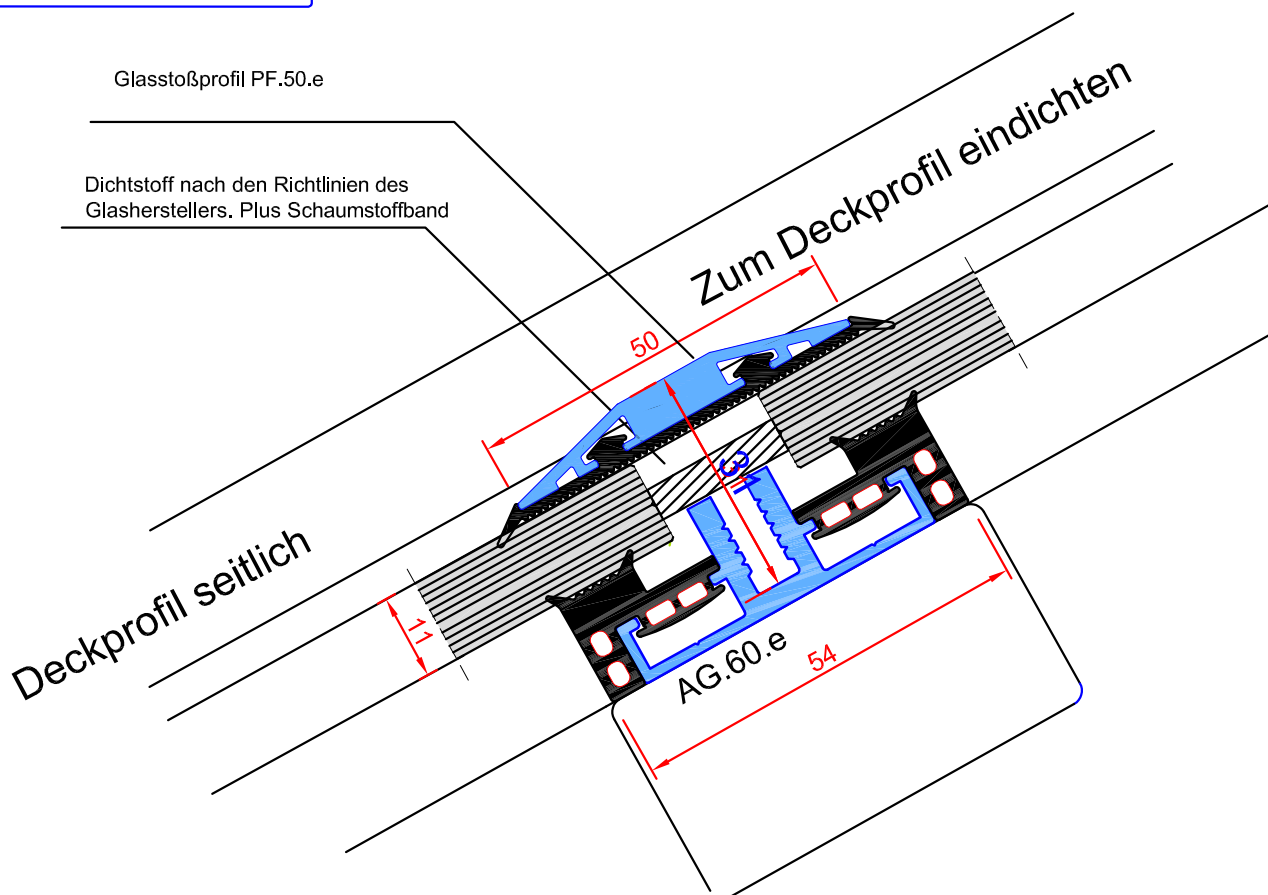


evtl. AG.60.e
beschneiden

mind.
18° Dachneigung

Glasstoßprofil PF.50.e

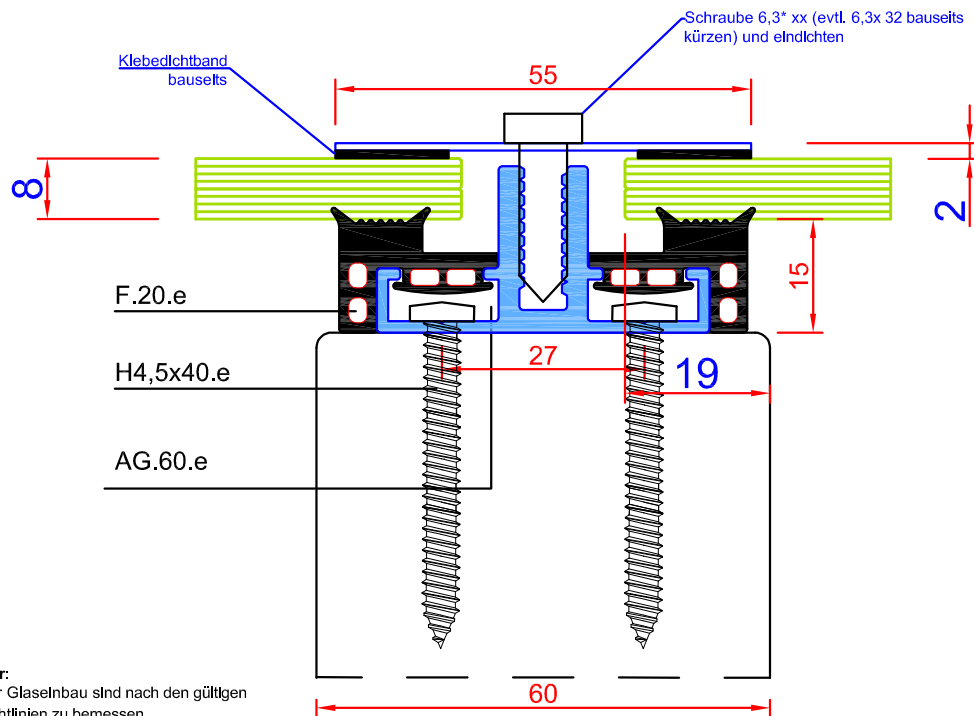
Dichtstoff nach den Richtlinien des
Glaserstellers. Plus Schaumstoffband



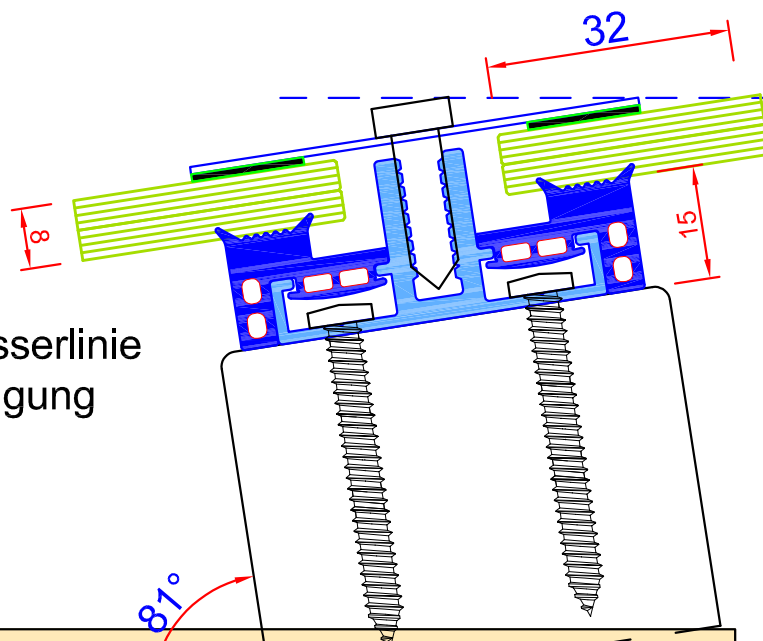
Videos finden Sie auf www.easywintergarten.de/verglasungsprofile-in-3d

Entwurf

**Glasstoß mit Abdeckung Premium
mit 60 mm Unterkonstruktionen
(empfohlen ab 10° Dachneigung)**

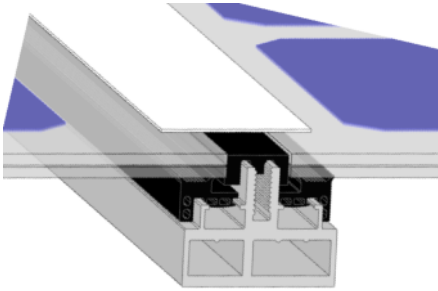


Hinweis für Glasdächer:
Die Glasstärken und der Glaselnbau sind nach den gültigen
Überkopfverglasungsrichtlinien zu bemessen.



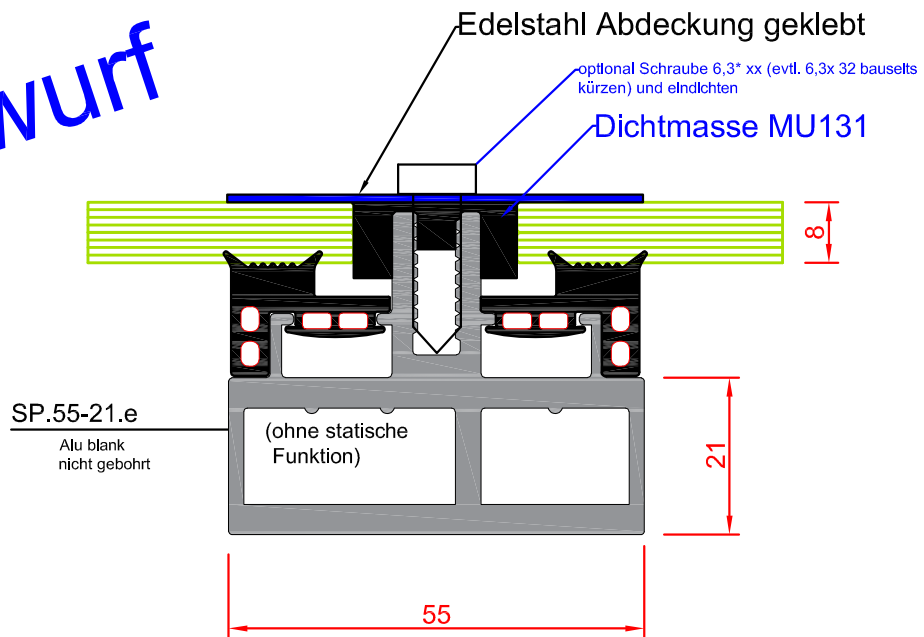
**Beispiel - Wasserlinie
bei 9°Dachneigung**

Videos finden Sie auf www.easywintergarten.de/verglasungsprofile-in-3d



**Glasstoß mit Hilfssprosse
(für vierseitige Auflage)**

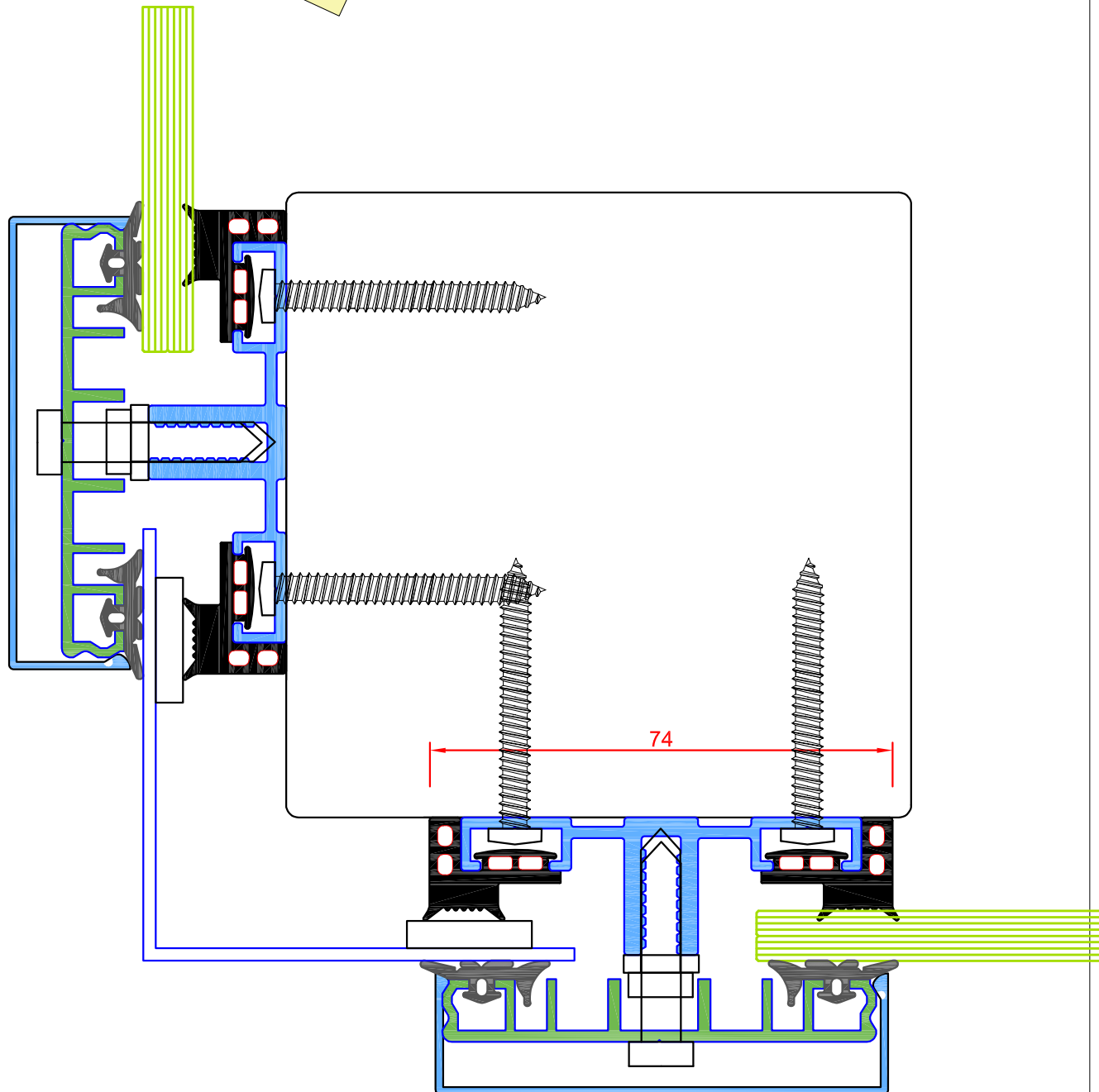
Entwurf



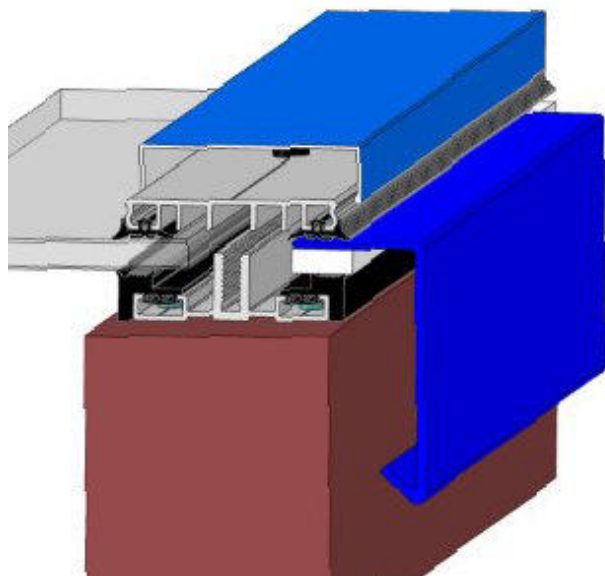
Videos finden Sie auf www.easywintergarten.de/verglasungsprofile-in-3d

Premium Ausführung
geprüfte Systemprofile*
(Hinweise beachten)

Eckpfosten bei Fassaden- verglasung - Kaltfassade (Beispiel 80mm) senkrechte Verglasung !

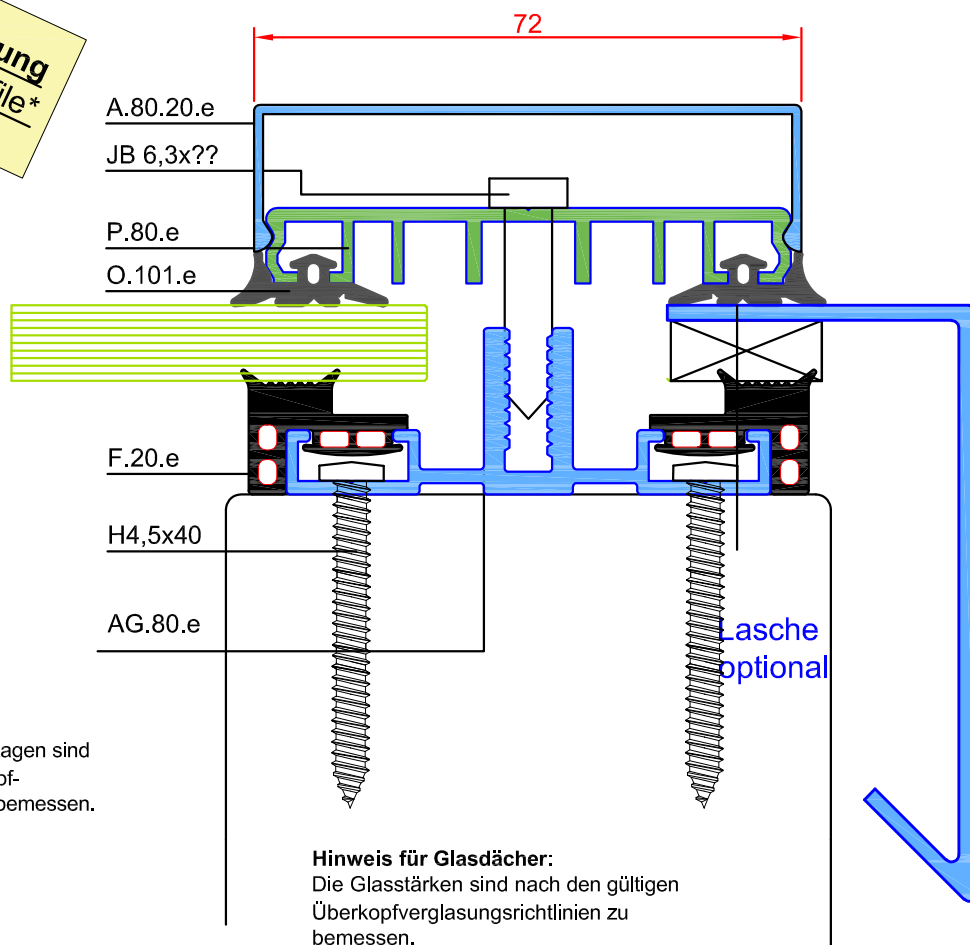


Videos finden Sie auf www.easywintergarten.de/verglasungsprofile-in-3d



Alu Auflageprofil mit
Einfachglas und Ortgangkanteil
Beispiel 80 mm

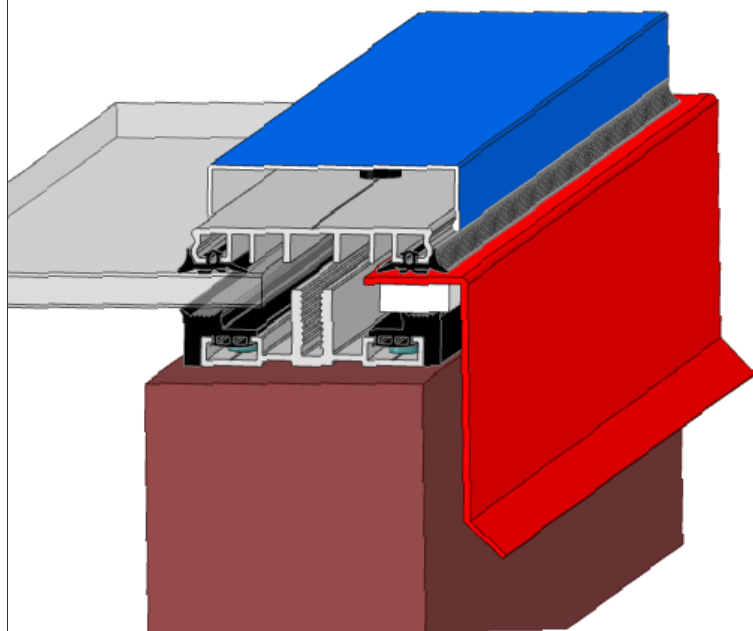
Premium Ausführung
geprüfte Systemprofile*
(Hinweise beachten)



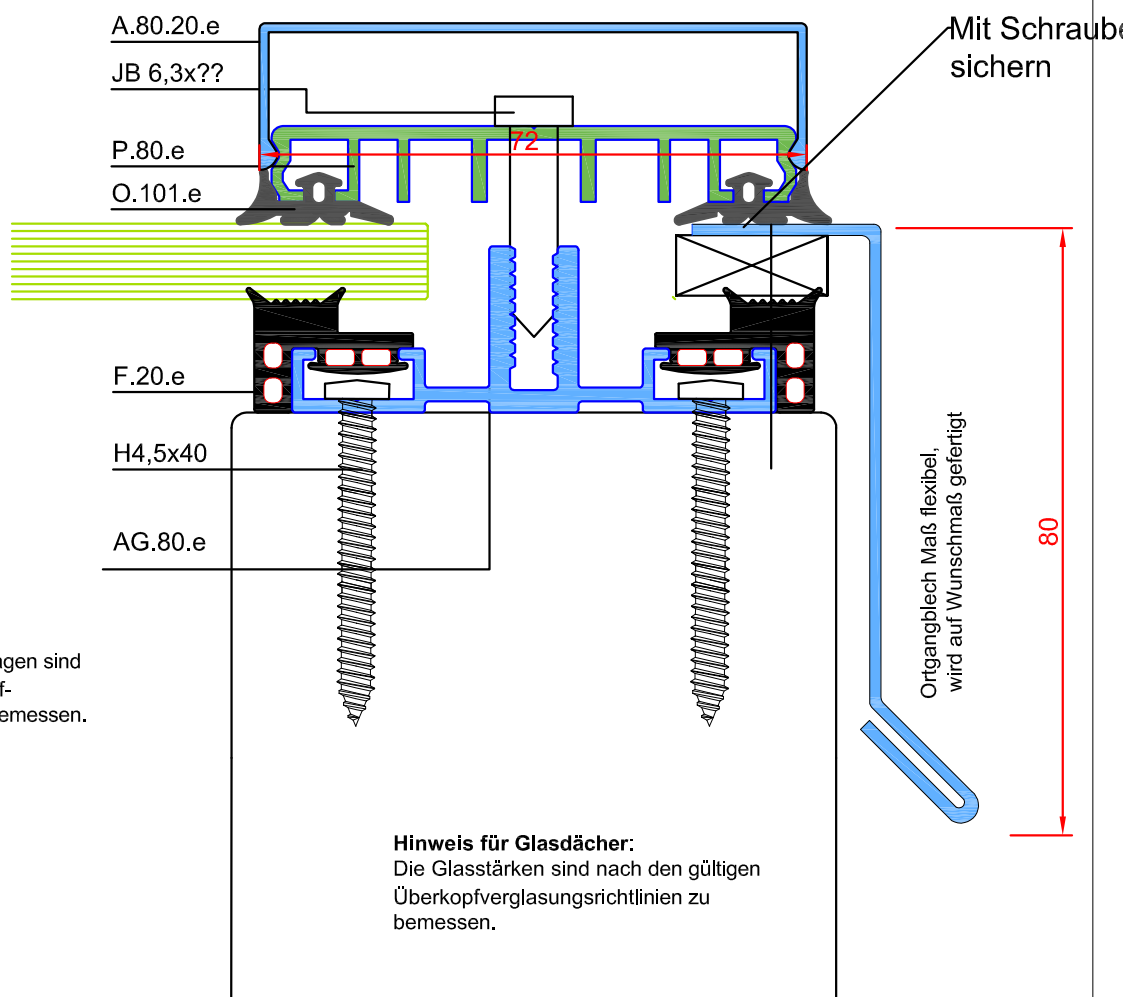
Hinweis für Glasdächer:
Die Glasstärken und Montagen sind
nach den gültigen Überkopf-
verglasungsrichtlinien zu bemessen.

Hinweis für Glasdächer:
Die Glasstärken sind nach den gültigen
Überkopfverglasungsrichtlinien zu
bemessen.

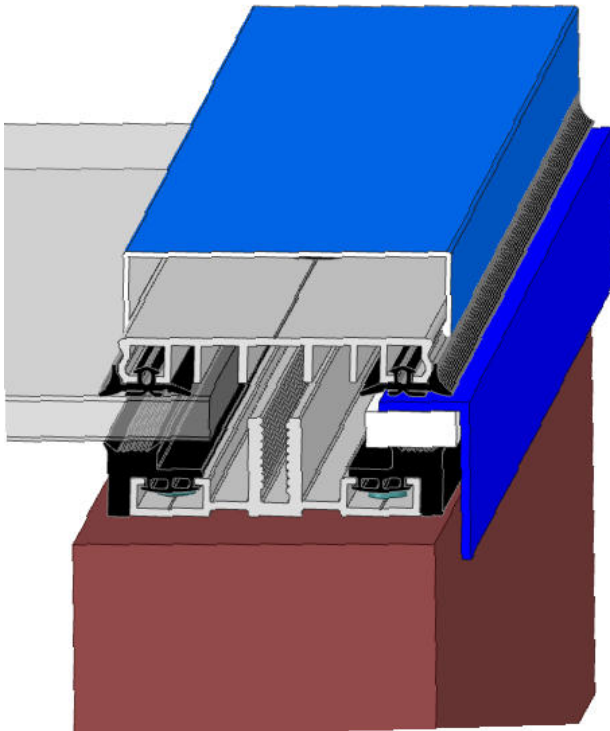
Videos finden Sie auf www.easywintergarten.de/verglasungsprofile-in-3d



Alu Auflageprofil mit
Einfachglas und Ortgangkanteil
Beispiel 80 mm

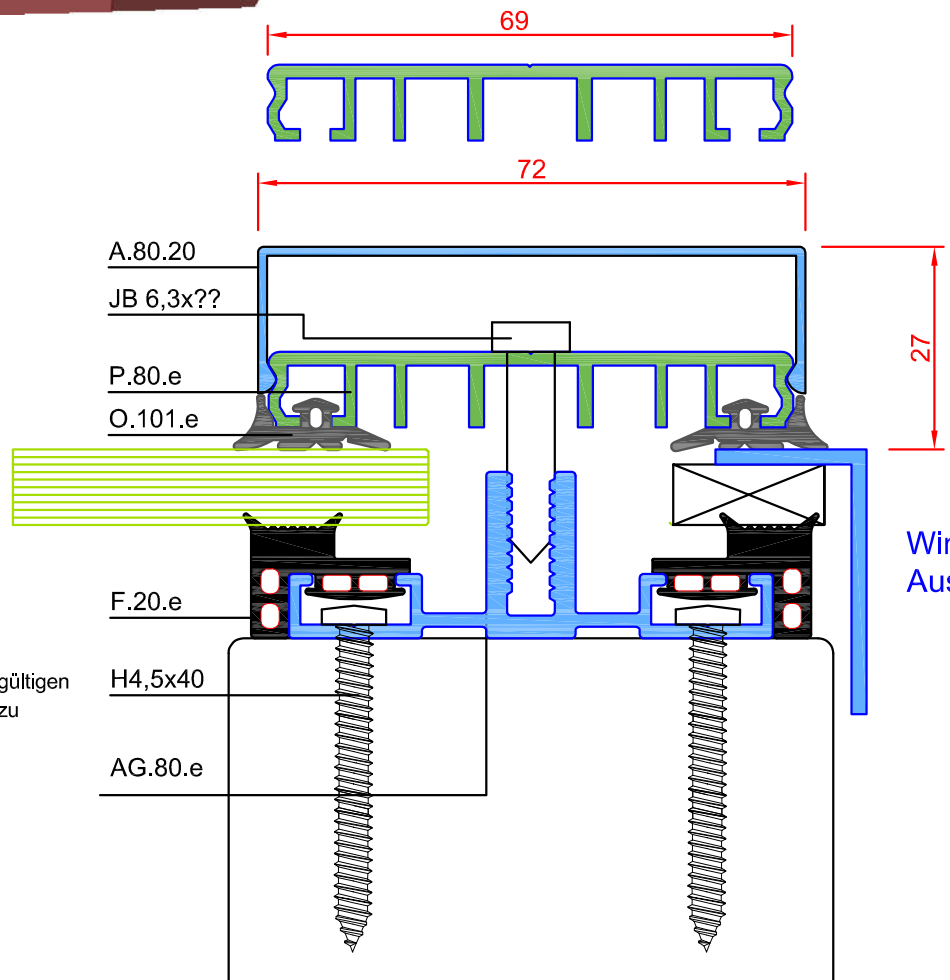


Videos finden Sie auf www.easywintergarten.de/verglasungsprofile-in-3d



Alu Auflageprofil mit
Einfachglas und Ortgang mit
Winkel Beispiel 80 mm

Premium Ausführung
geprüfte Systemprofile*
(Hinweise beachten)



Hinweis für Glasdächer:
Die Glasstärken sind nach den gültigen
Überkopfverglasungsrichtlinien zu
bemessen.

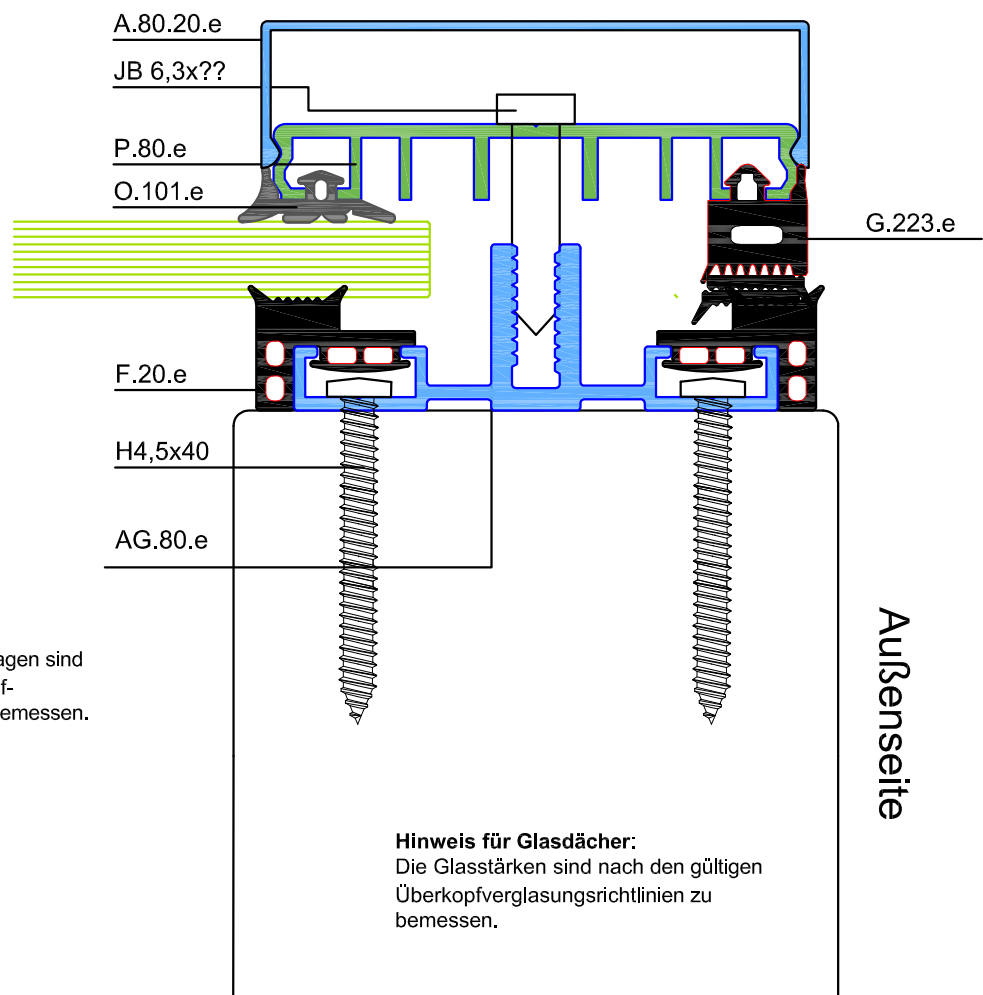
Videos finden Sie auf www.easywintergarten.de/verglasungsprofile-in-3d

**Endsparren - Alu Auflageprofil mit Einfachglas und
Randdichtung (Beispiel 80 mm)**

für Glasstärken 8mm, 10mm oder 12 mm



G.223.e



Hinweis für Glasdächer:
Die Glasstärken und Montagen sind nach den gültigen Überkopfverglasungsrichtlinien zu bemessen.

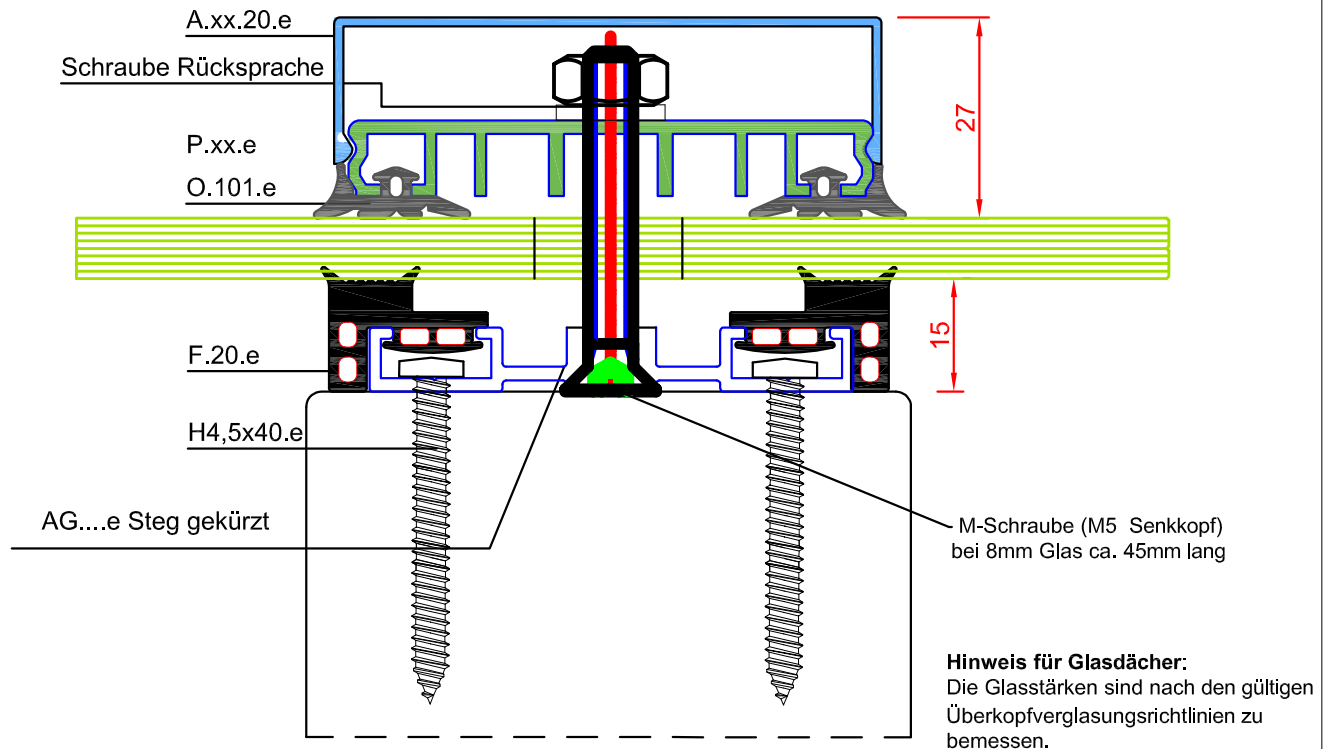
Hinweis für Glasdächer:
Die Glasstärken sind nach den gültigen Überkopfverglasungsrichtlinien zu bemessen.

Videos finden Sie auf www.easywintergarten.de/verglasungsprofile-in-3d

Einfachverglasung mit ALU- Auflageprofil Randsparren mit durchgehendem Glas

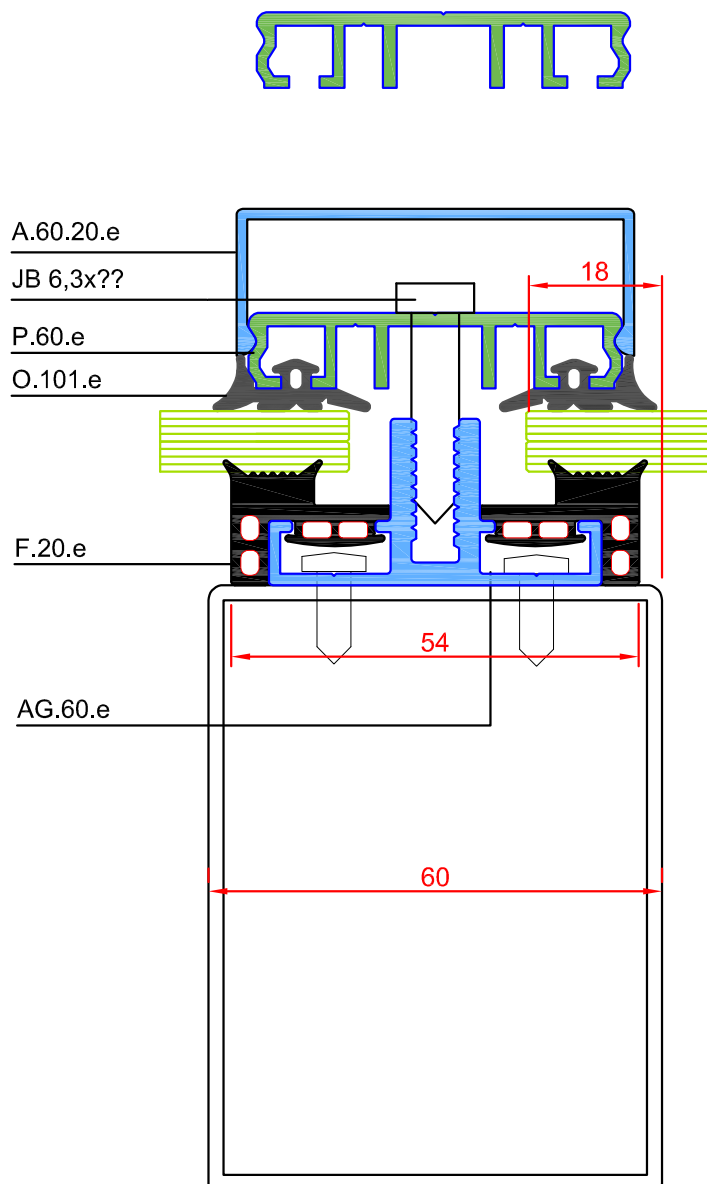
Entwurf

Glas gebohrt ! Beispiel hier 80mm
Klemmprofil mit dem Unterprofil
verschrauben. M->Schraube erforderlich



Videos finden Sie auf www.easywintergarten.de/verglasungsprofile-in-3d

Einfachverglasung mit ALU- Auflageprofil für
60 mm Stahlunterbau, verglasen leicht gemacht!

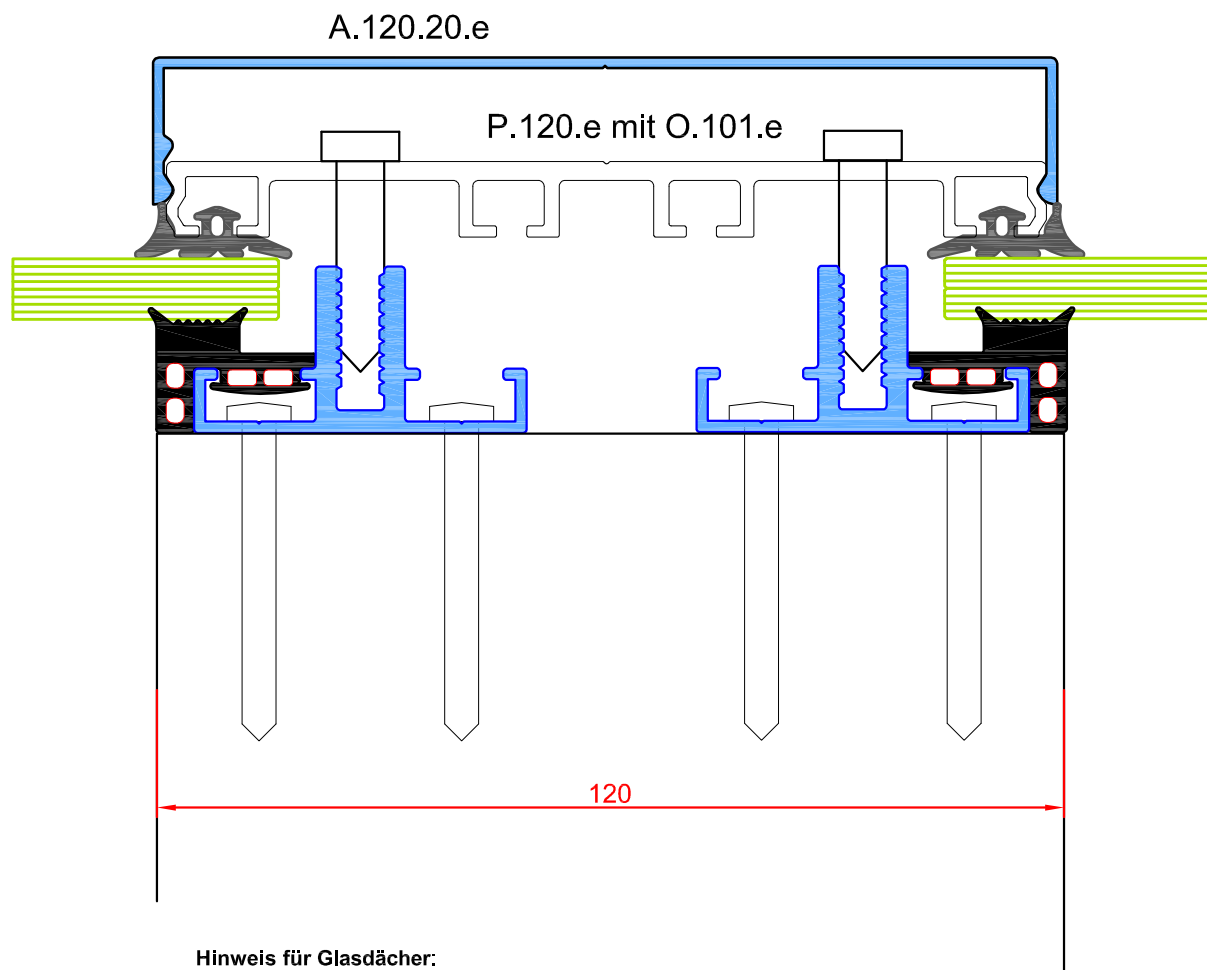


Hinweis für Glasdächer:
Die Glasstärken sind nach den gültigen
Überkopfverglasungsrichtlinien zu
bemessen.

Videos finden Sie auf www.easywintergarten.de/verglasungsprofile-in-3d

Aufbau für 120 mm Holz mit flacher Dachneigung

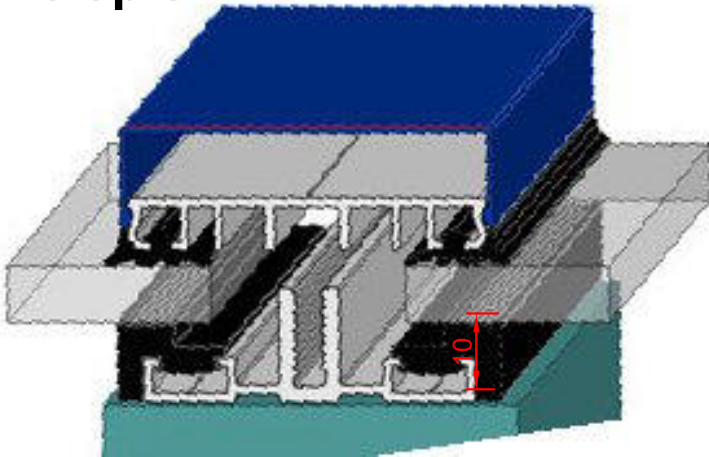
Achtung: auf festen Sitz des
Deckprofiles achten, evtl. sichern!



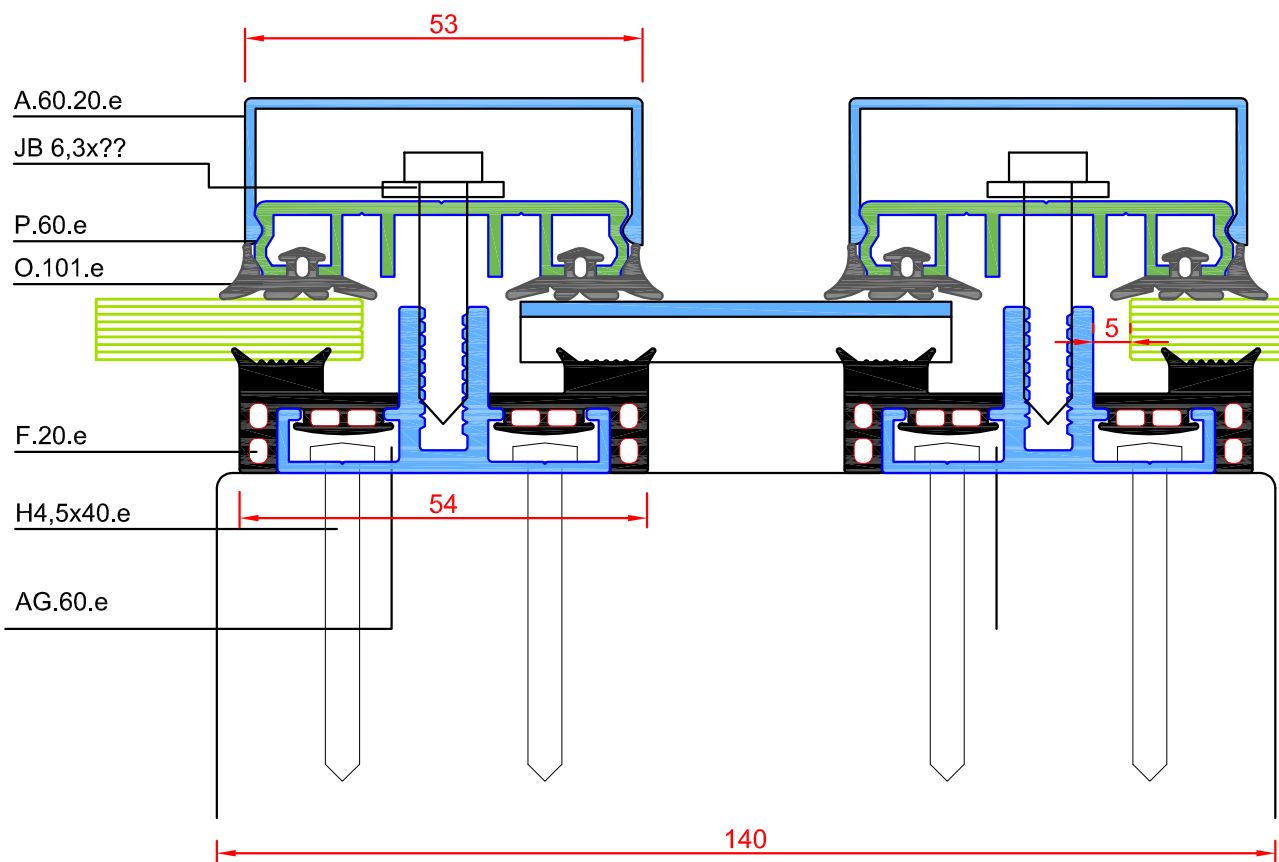
Hinweis für Glasdächer:
Die Glasstärken und Montagen sind
nach den gültigen Überkopf-
verglasungsrichtlinien zu bemessen.

Videos finden Sie auf www.easywintergarten.de/verglasungsprofile-in-3d

Beispiel



**Einfachverglasung mit ALU-
Auflageprofil Premium breite
Sparren**



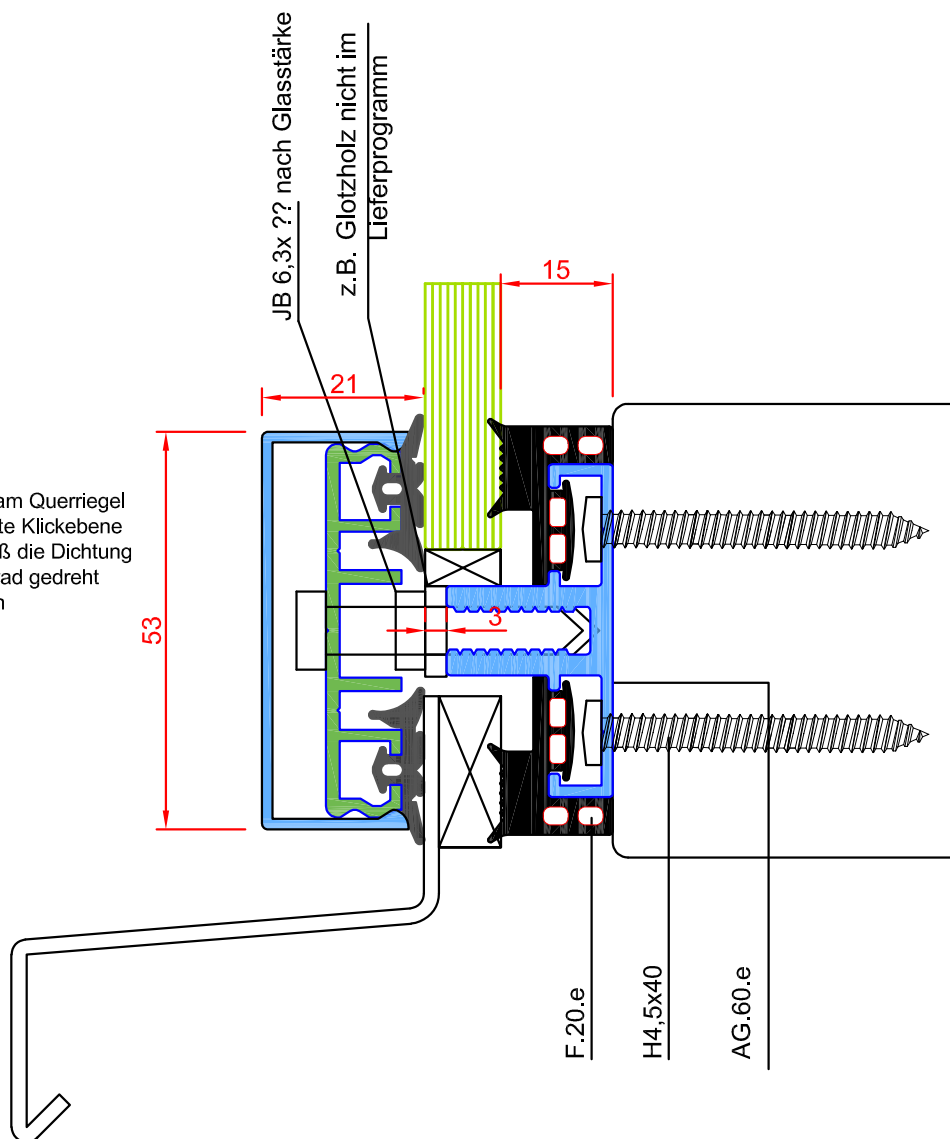
Hinweis für Glasdächer:
Die Glasstärken und Montagen sind nach den gültigen Überkopfverglasungsrichtlinien zu bemessen.

ab 6 mm Glasstärke einsetzbar.
4mm mit Sonderdichtung

Videos finden Sie auf www.easywintergarten.de/verglasungsprofile-in-3d

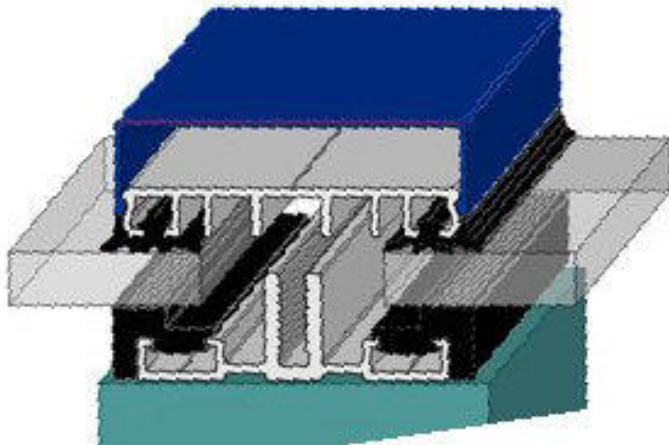
**Sockelanschluss bei Fassaden-
verglasung - Kaltfassade
(Beispiel 60 mm) senkrechte
Verglasung !**

Die Abdeckprofile am Querriegel
werden in die zweite Klickebene
geklickt, hierzu muß die Dichtung
0-101.e um 180 Grad gedreht
eingezogen werden



Bauanschlüsse sind nach Vorgaben der RAL- Montage auszuführen

Videos finden Sie auf www.easywintergarten.de/verglasungsprofile-in-3d



Einfachverglasung mit ALU-Auflageprofil Premium für

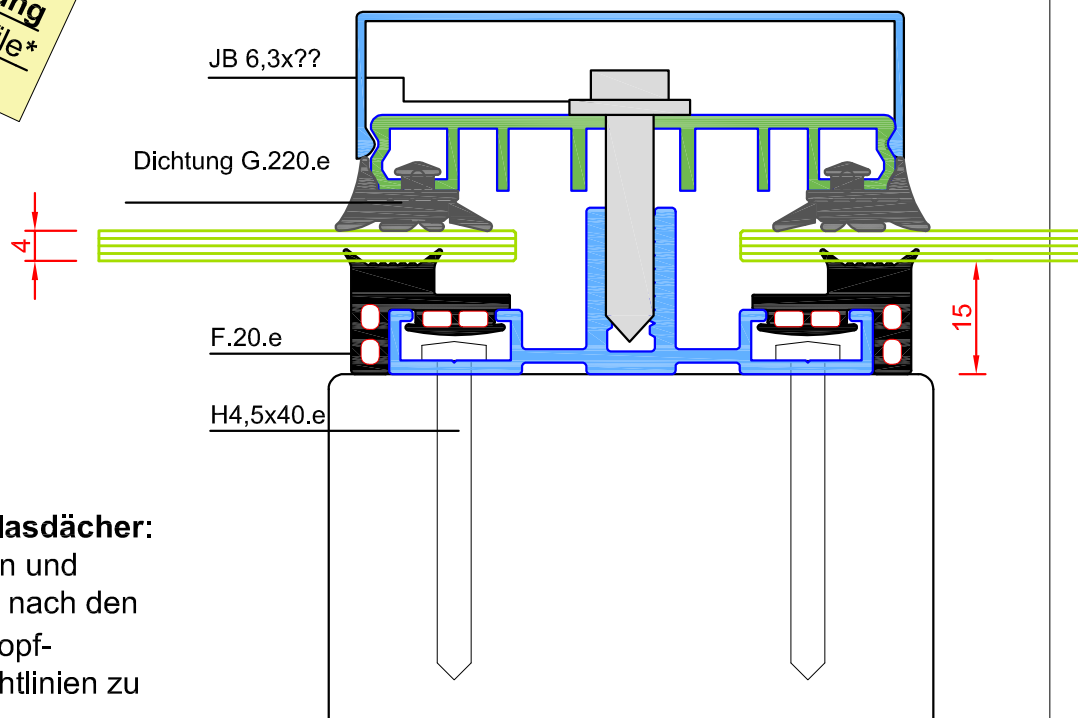
4 mm Glas

**nicht für Überkopfbereich!
Glas zu dünn**

Premium Ausführung
geprüfte Systemprofile*
(Hinweise beachten)

Dichtung G.220.e

Spaltmaß = 5 mm

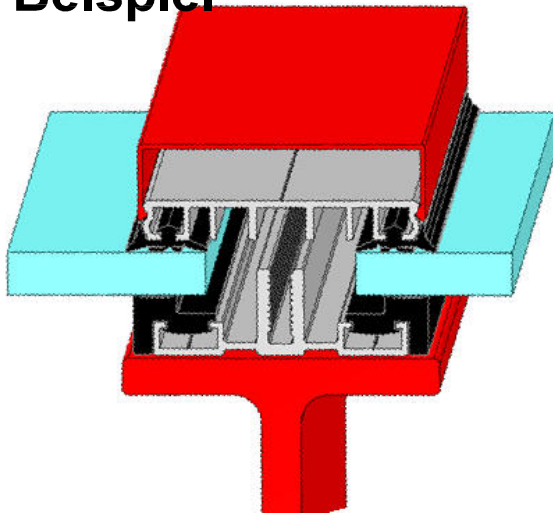


Hinweis für Glasdächer:
Die Glasstärken und Montagen sind nach den gültigen Überkopfverglasungsrichtlinien zu bemessen.

ab 6 mm Glasstärke einsetzbar.
4 mm mit Sonderdichtung

Videos finden Sie auf www.easywintergarten.de/verglasungsprofile-in-3d

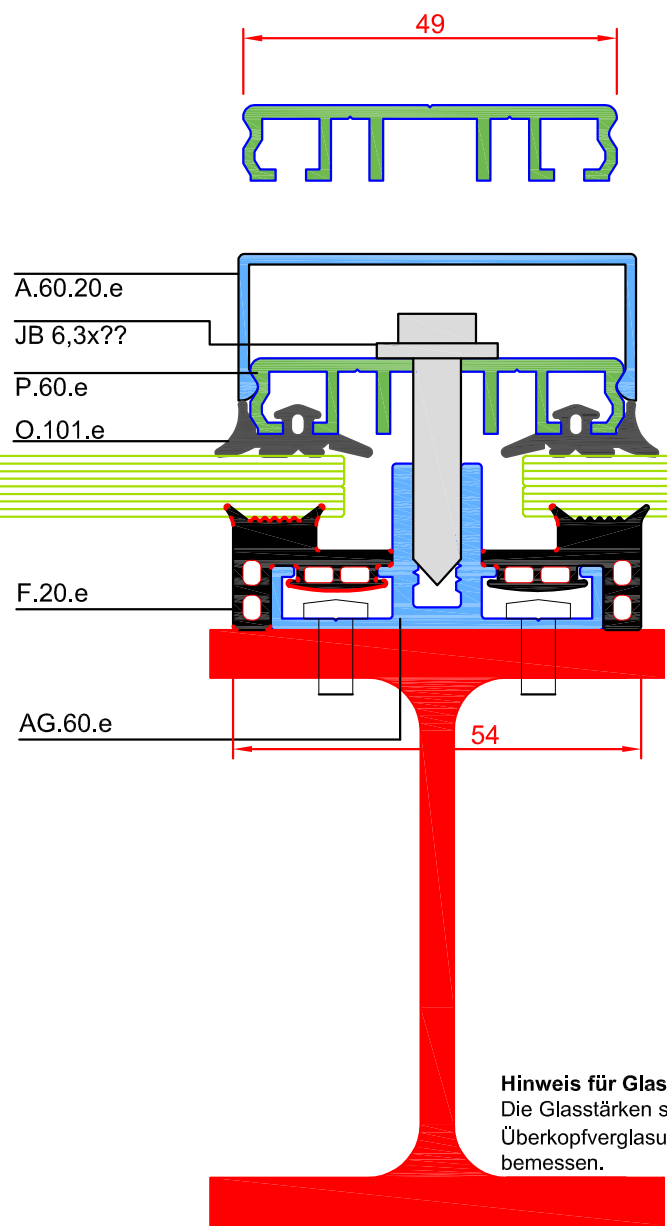
Beispiel



Einfachverglasung mit ALU-
Auflageprofil für 60 mm Stahl
Unterkonstruktionen

Premium Ausführung
geprüfte Systemprofile*
(Hinweise beachten)

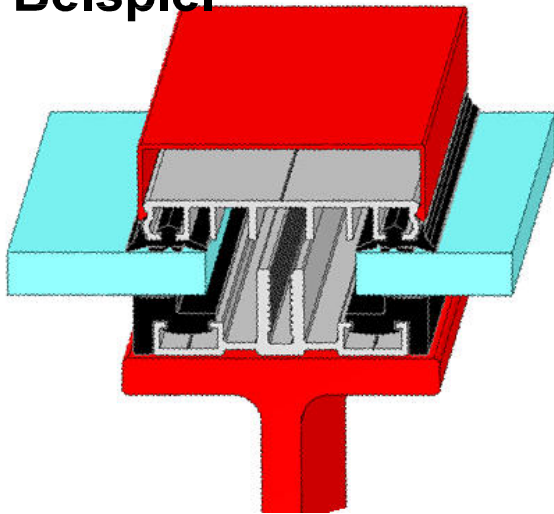
Für Glasstärken von
6 mm (4 mm) bis 40 mm



Hinweis für Glasdächer:
Die Glasstärken sind nach den gültigen
Überkopfverglasungsrichtlinien zu
bemessen.

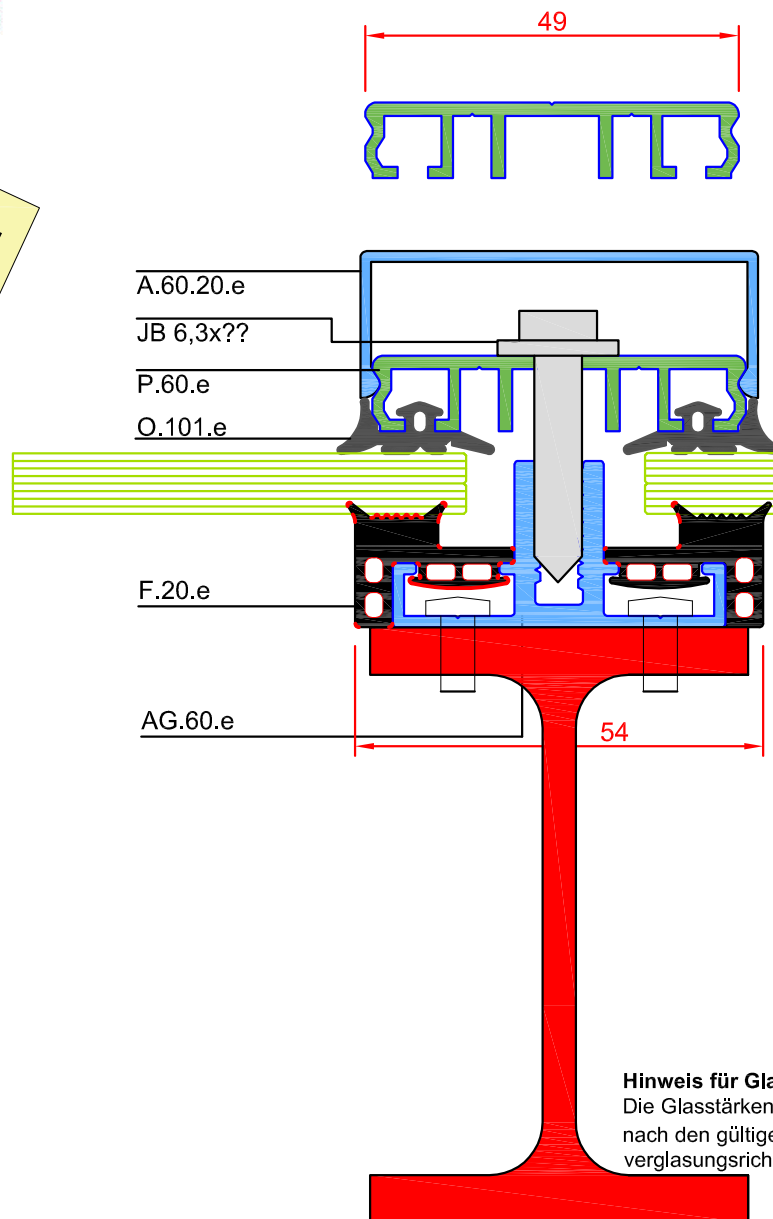
Videos finden Sie auf www.easywintergarten.de/verglasungsprofile-in-3d

Beispiel



Einfachverglasung mit ALU-
Auflageprofil für 50 mm Stahl
Unterkonstruktionen

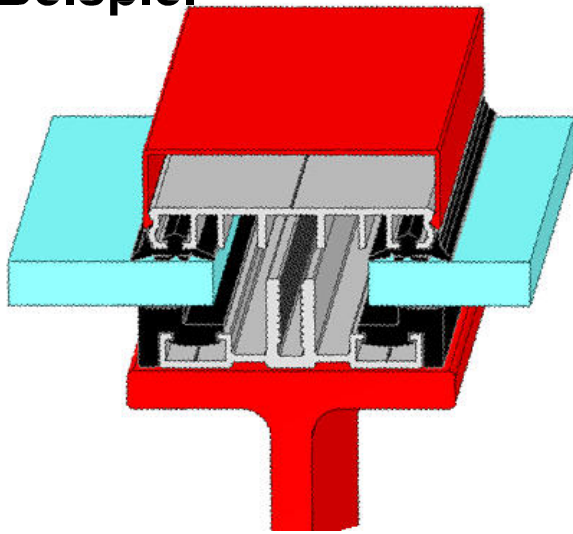
Premium Ausführung
geprüfte Systemprofile*
(Hinweise beachten)



Hinweis für Glasdächer:
Die Glasstärken und Montagen
sind nach den gültigen Überkopf-
verglasungsrichtlinien zu bemessen.

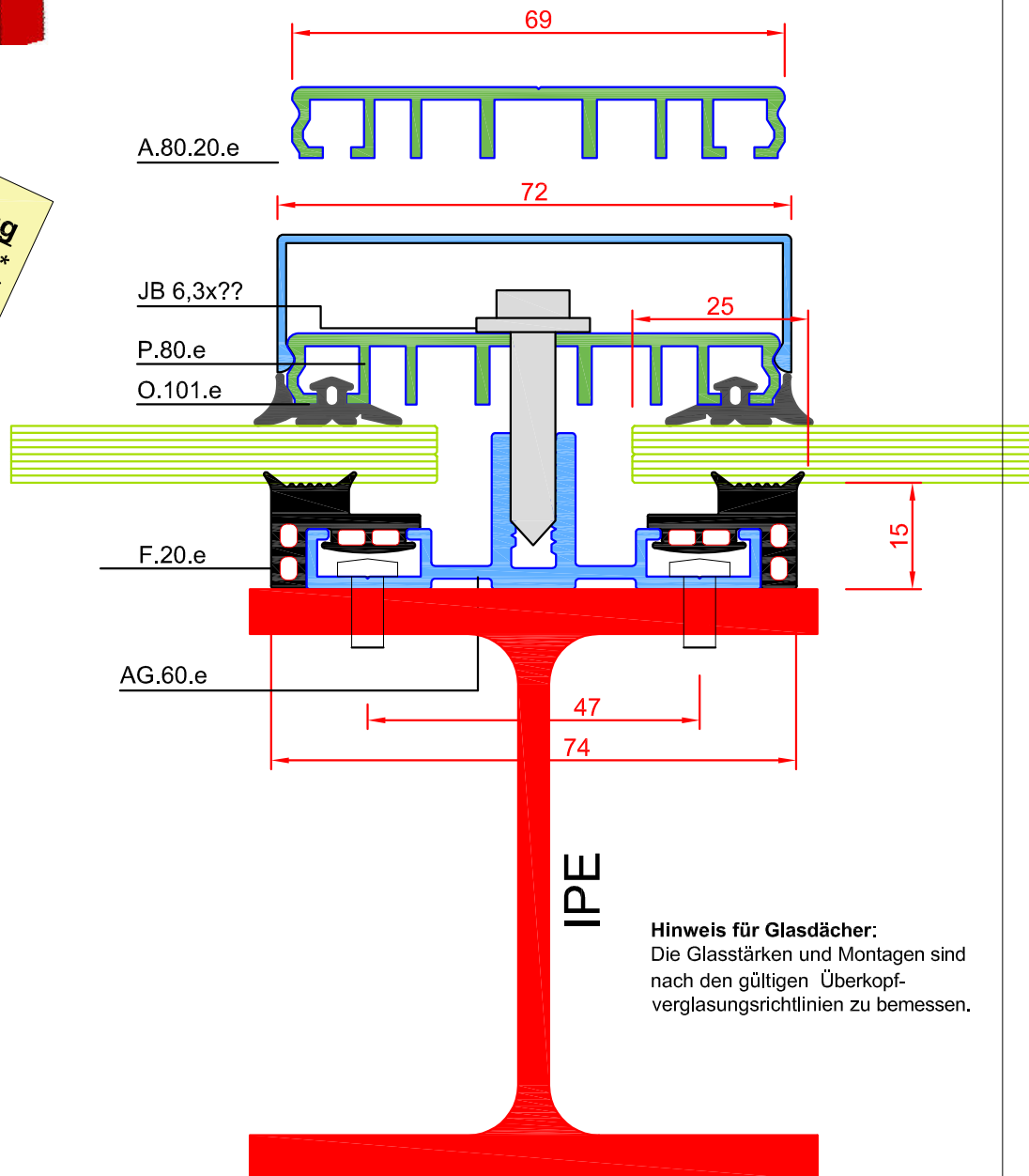
Videos finden Sie auf www.easywintergarten.de/verglasungsprofile-in-3d

Beispiel



Einfachverglasung mit ALU-
Auflageprofil für 80 mm Stahl
Unterkonstruktionen

Premium Ausführung
geprüfte Systemprofile*
(Hinweise beachten)

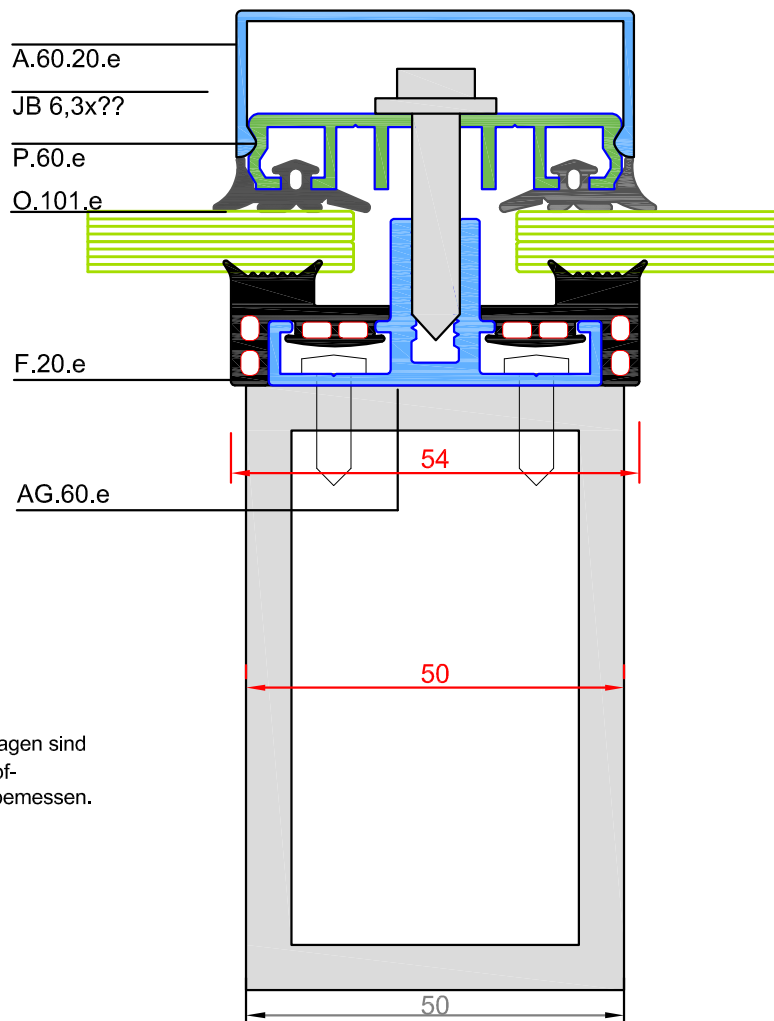
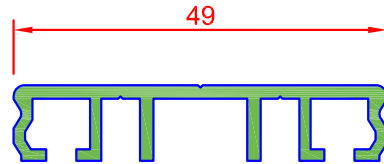


Hinweis für Glasdächer:
Die Glasstärken und Montagen sind
nach den gültigen Überkopf-
verglasungsrichtlinien zu bemessen.

Videos finden Sie auf www.easywintergarten.de/verglasungsprofile-in-3d

Einfachverglasung mit ALU- Auflageprofil bei 50 mm Auflagefläche

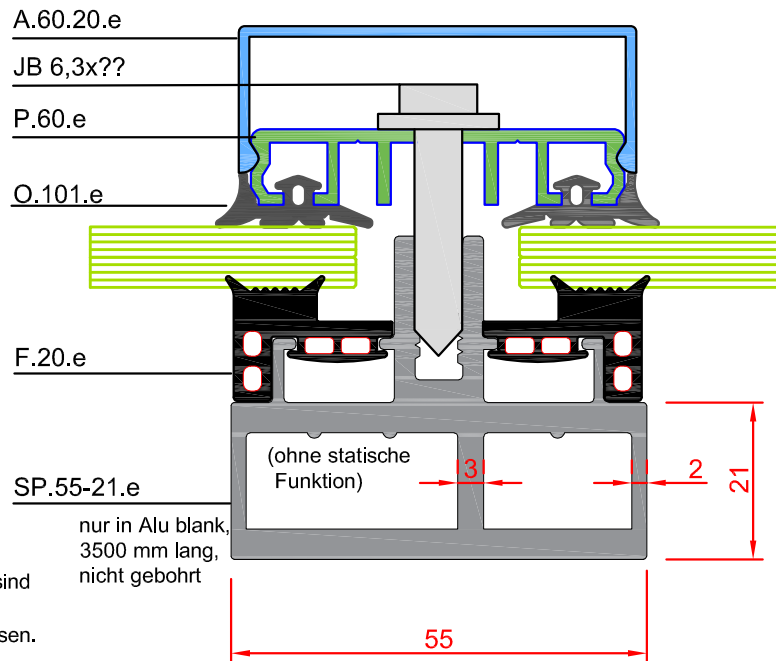
Premium Ausführung
geprüfte Systemprofile*
(Hinweise beachten)



Hinweis für Glasdächer:
Die Glasstärken und Montagen sind
nach den gültigen Überkopf-
verglasungsrichtlinien zu bemessen.

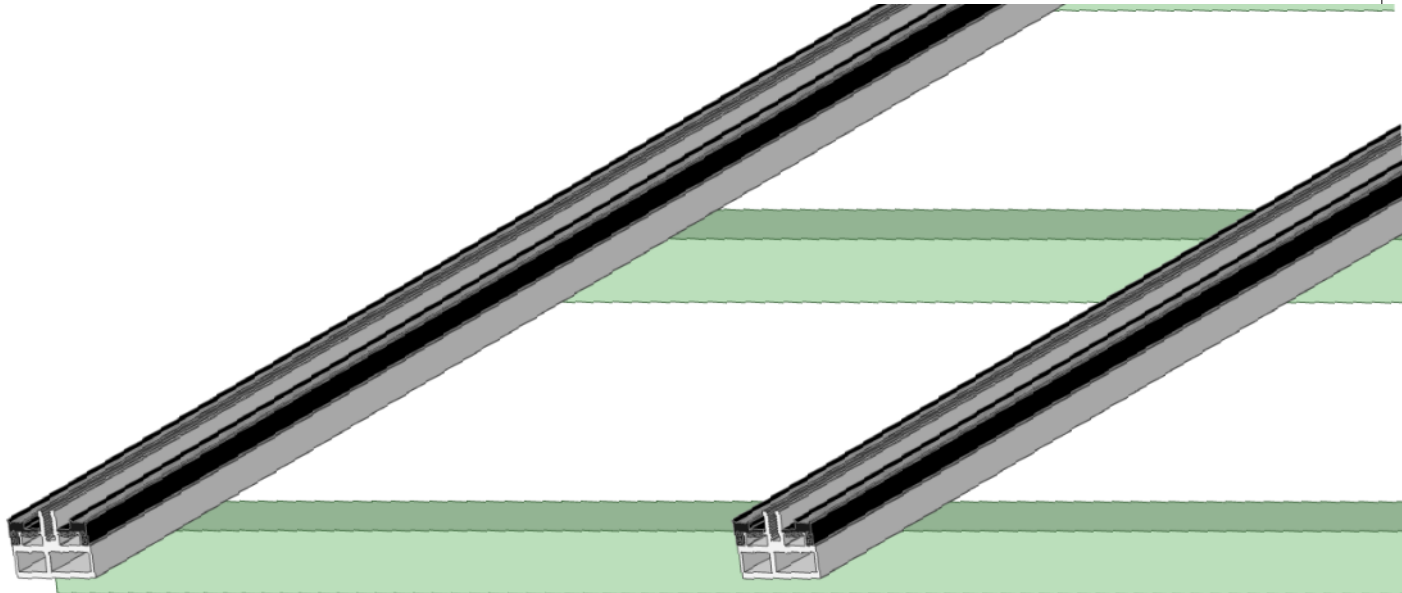
Videos finden Sie auf www.easywintergarten.de/verglasungsprofile-in-3d

Glassprosse (ohne statische Funktion)

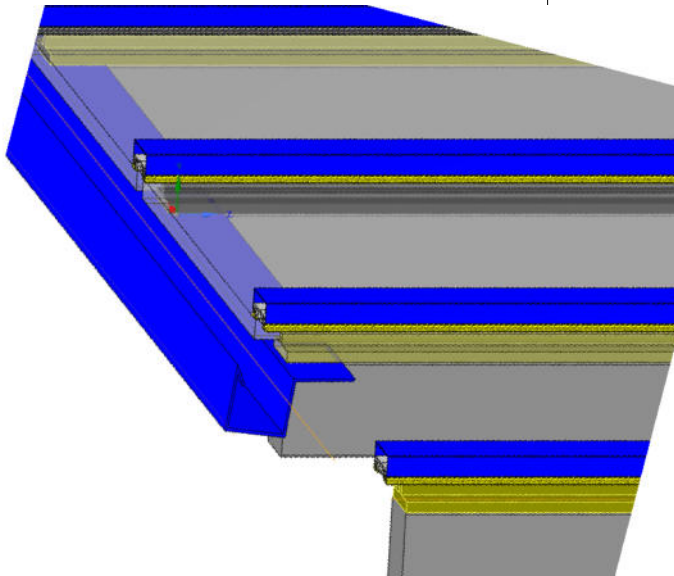


Hinweis für Glasdächer:
Die Glasstärken und Montagen sind nach den gültigen Überkopfverglasungsrichtlinien zu bemessen.

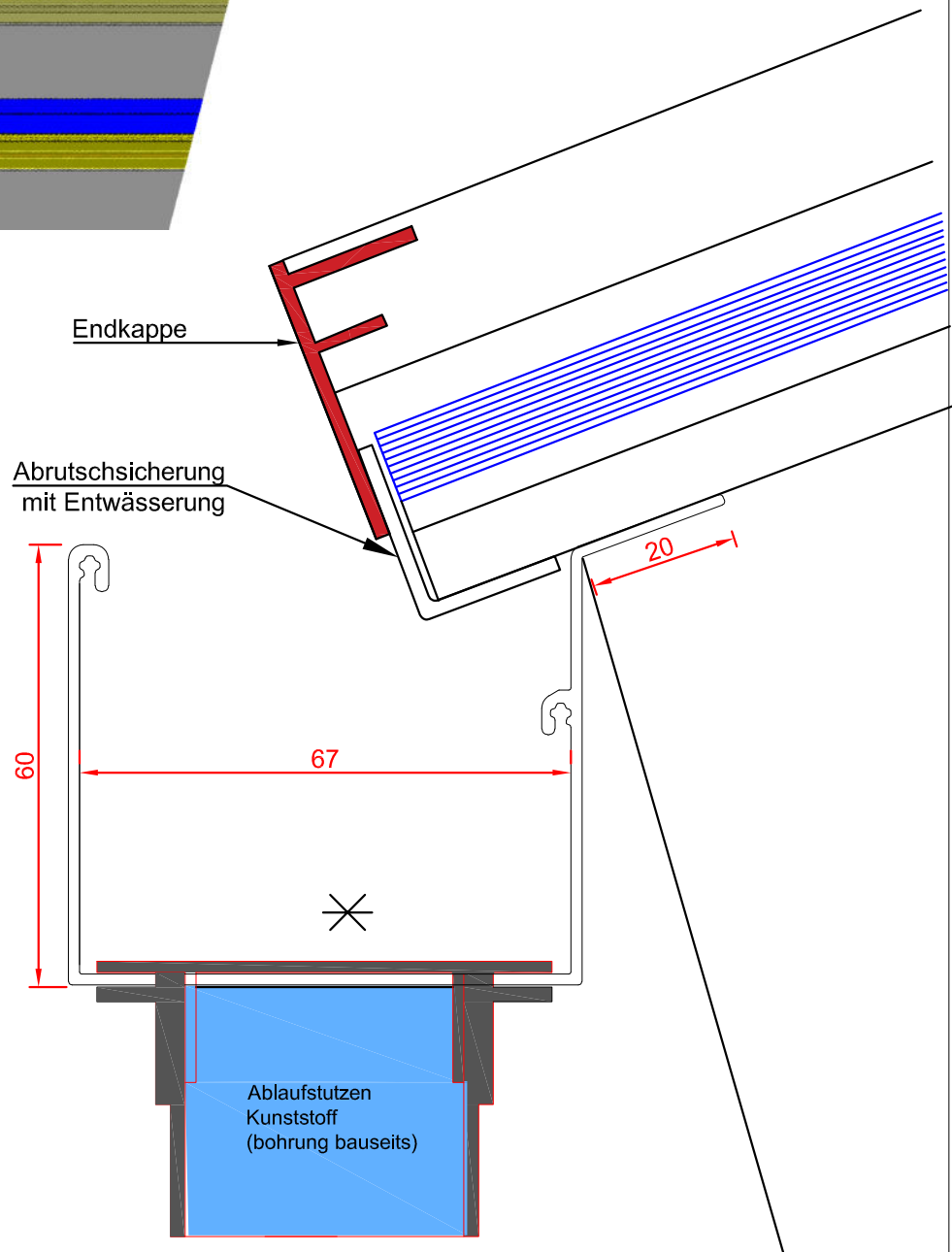
Beispiel (Glassprosse ohne statische Funktion)



Videos finden Sie auf www.easywintergarten.de/verglasungsprofile-in-3d



Dachrinne Systemrinne für Dachneigung ca. 3° bis 20°

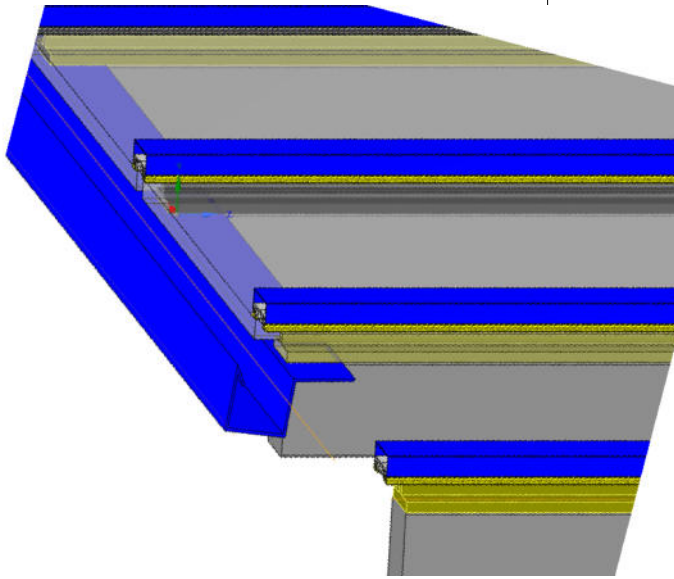


*zwischen Endkappe bzw.
Abrutschwinkel immer einen
Gummi zwischenlegen

Abrutschwinkel lieferbar ab
Ende Sep. 23

✕ Wir empfehlen den Einbau einer Dachrinnenheizung,
um eine Eisbildung in der Rinne zu verhindern

Videos finden Sie auf www.easywintergarten.de/verglasungsprofile-in-3d



**Dachrinne eckig
gekanntet auf Maß**

* Endkappe

*Abrutschsicherung
mit Entwässerung

*zwischen Endkappe bzw.
Abrutschwinkel immer einen
Gummi zwischenlegen

Abrutschwinkel lieferbar ab
Ende Sep. 24

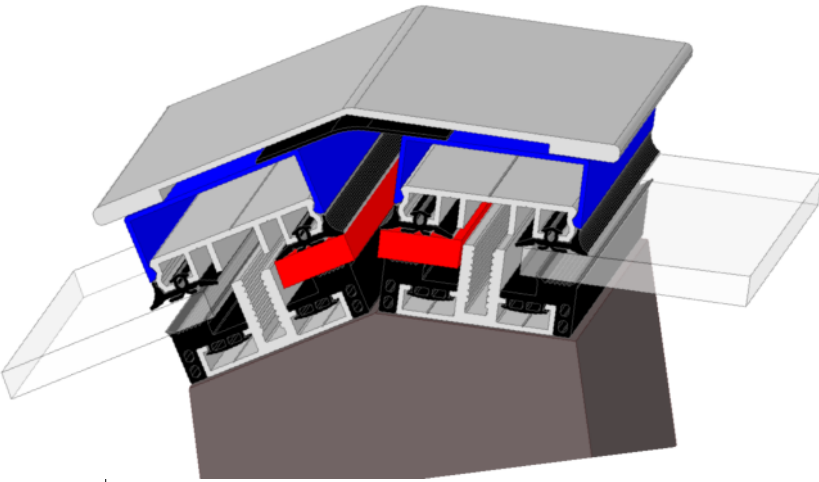
30
Winkel variabel
gekanntet auf Maß

Ablaufstutzen
Kunststoff



Wir empfehlen den Einbau einer Dachrinnenheizung,
um eine Eisbildung in der Rinne zu verhindern

Videos finden Sie auf www.easywintergarten.de/verglasungsprofile-in-3d



**First / Gratausbildung bei
Einfachglas - jede Gradzahl und
jede Breite machbar, z.B. mit
AG.60.e**

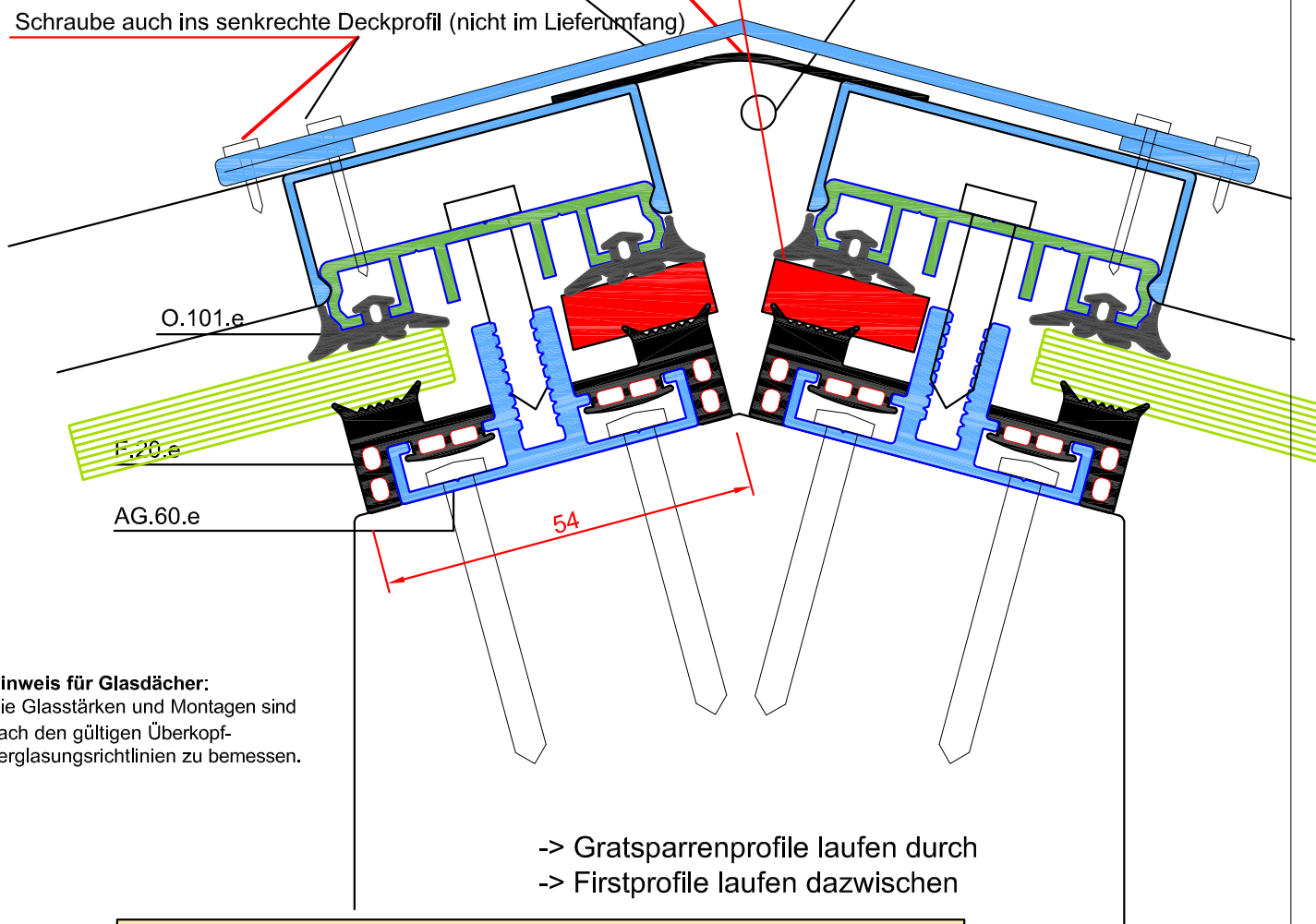
Distanzleiste je nach Glasstärke - extra bestellen

Butylband mit Alu-Folie extra bestellen - bei Firstverglasung

Firsthaube aus 1,5-2,0mm extra bestellen
Alu-Blech nach Maß gekantet

Schraube auch ins senkrechte Deckprofil (nicht im Lieferumfang)

Hier für Hinterlüftung sorgen



Hinweis für Glasdächer:
Die Glasstärken und Montagen sind
nach den gültigen Überkopf-
verglasungsrichtlinien zu bemessen.

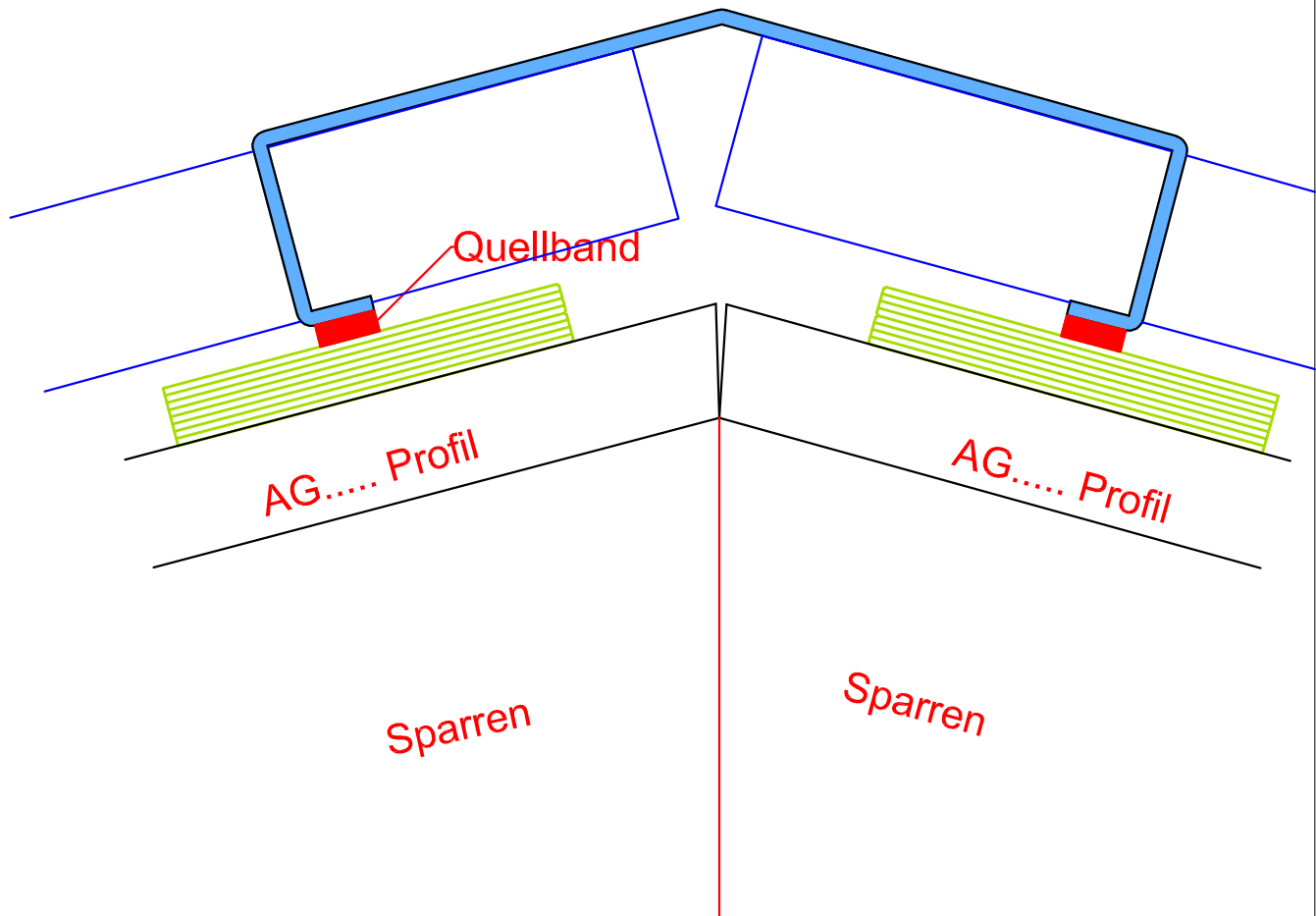
-> Gratsparrenprofile laufen durch
-> Firstprofile laufen dazwischen

Videos finden Sie auf www.easywintergarten.de/verglasungsprofile-in-3d

First einfach ohne Firstschwelle bei Einfachglas jede Gradzahl und jede Breite machbar

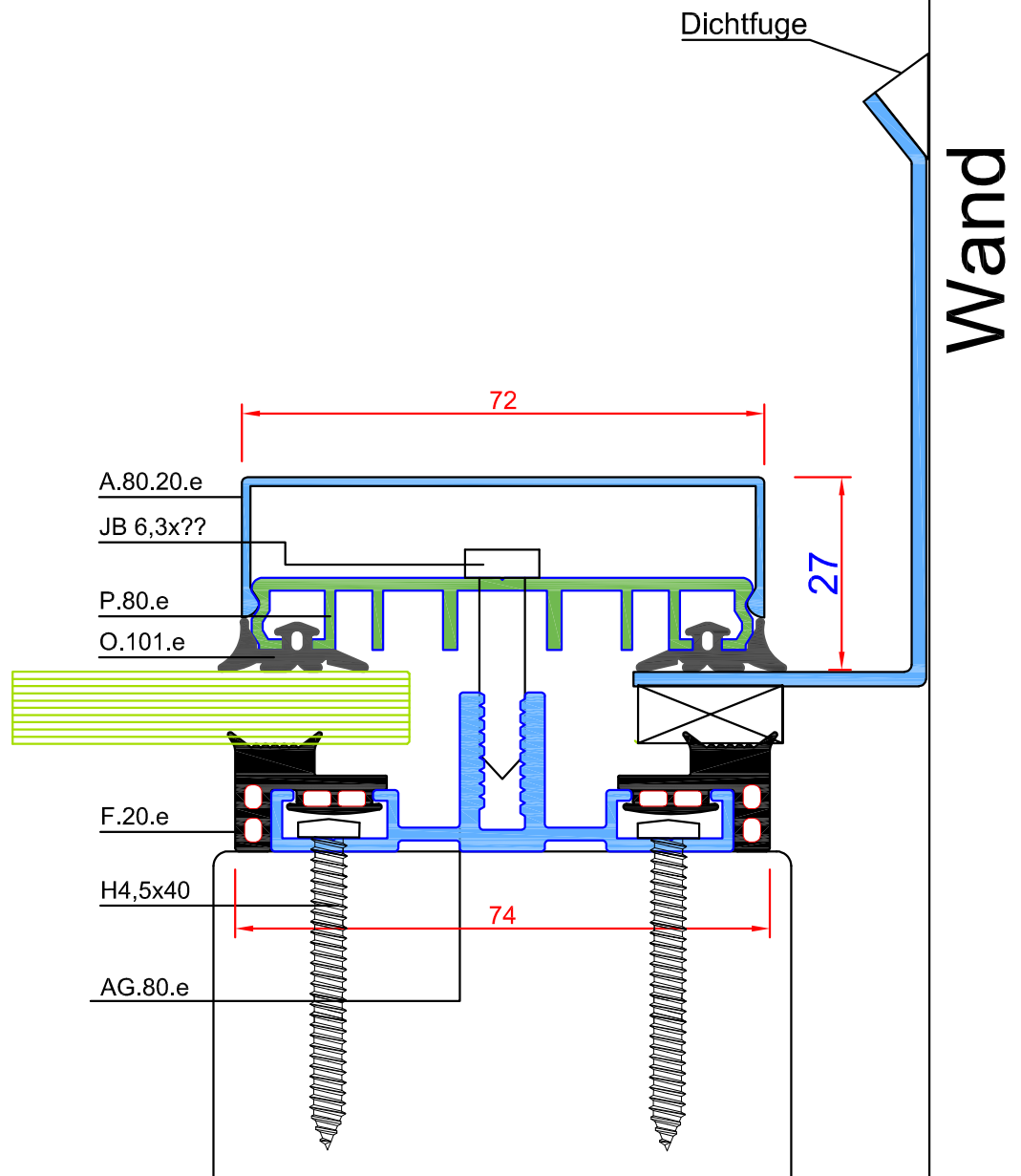
Firsthaube aus 1,5-2,0mm
Alu-Blech nach Maß gekantet

(Machbarkeit muss geprüft werden)



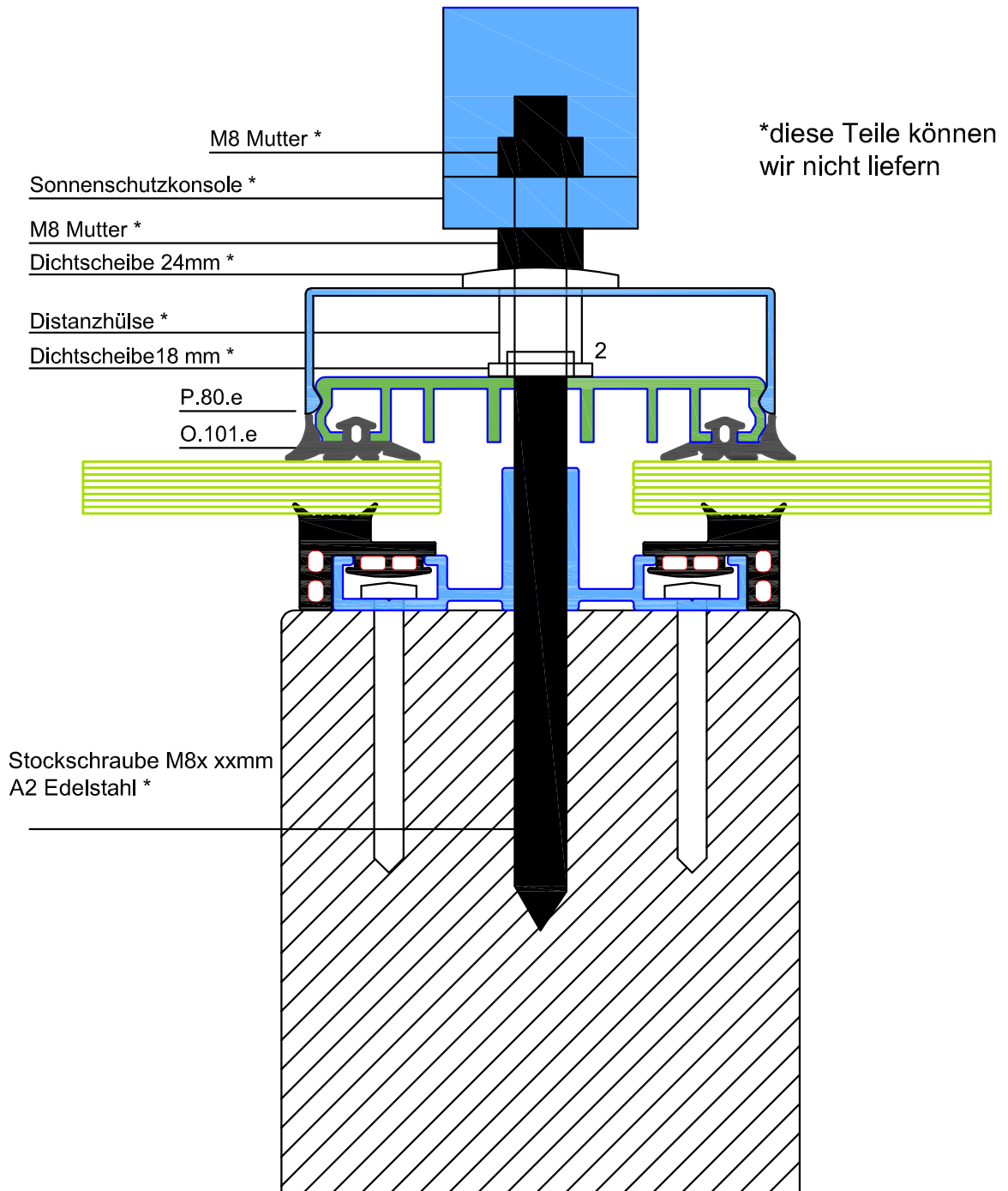
Videos finden Sie auf www.easywintergarten.de/verglasungsprofile-in-3d

Alu Auflageprofil mit
Einfachglas Wandanschluss seitlich - V

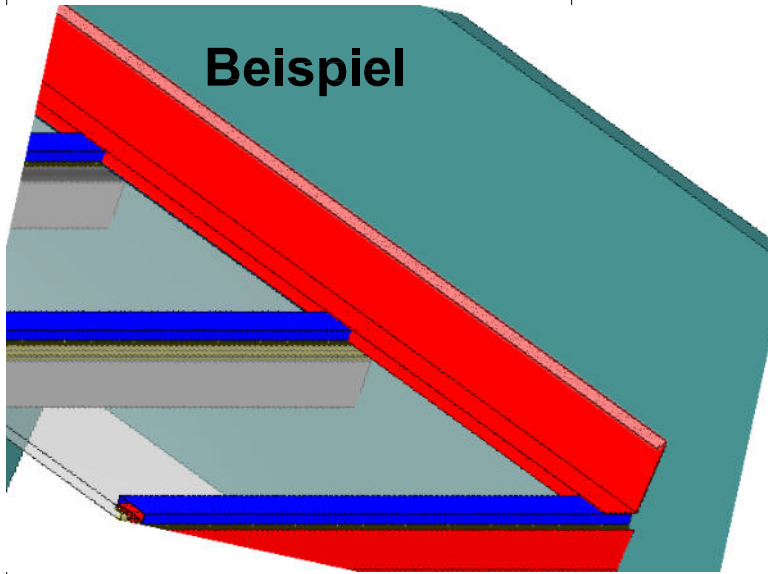


Videos finden Sie auf www.easywintergarten.de/verglasungsprofile-in-3d

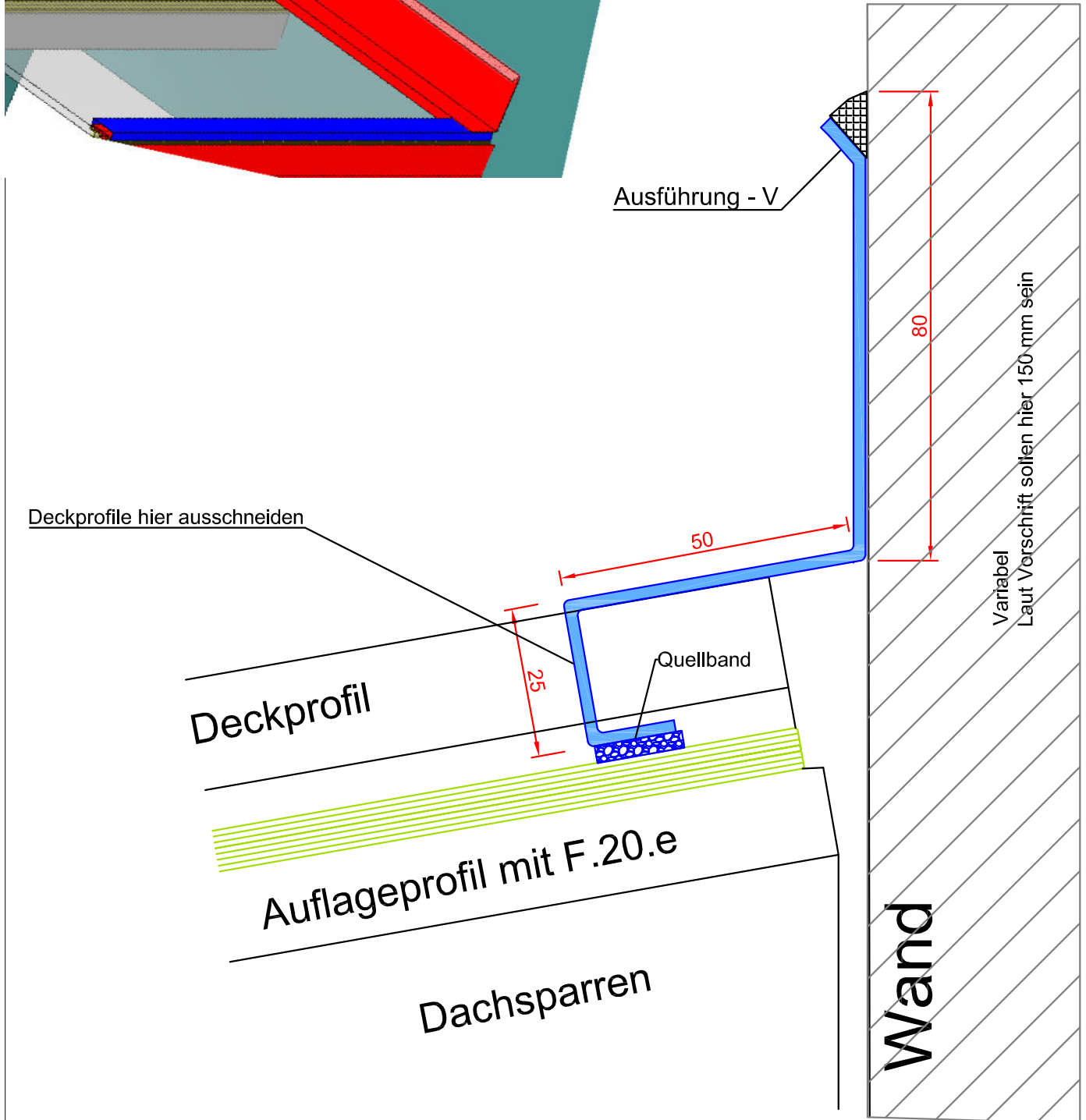
Montage Beschattung *Vorschlag* nicht geprüft



Videos finden Sie auf www.easywintergarten.de/verglasungsprofile-in-3d



**Wandanschluss Premium
für Terrassendächer für
Dichtfuge**

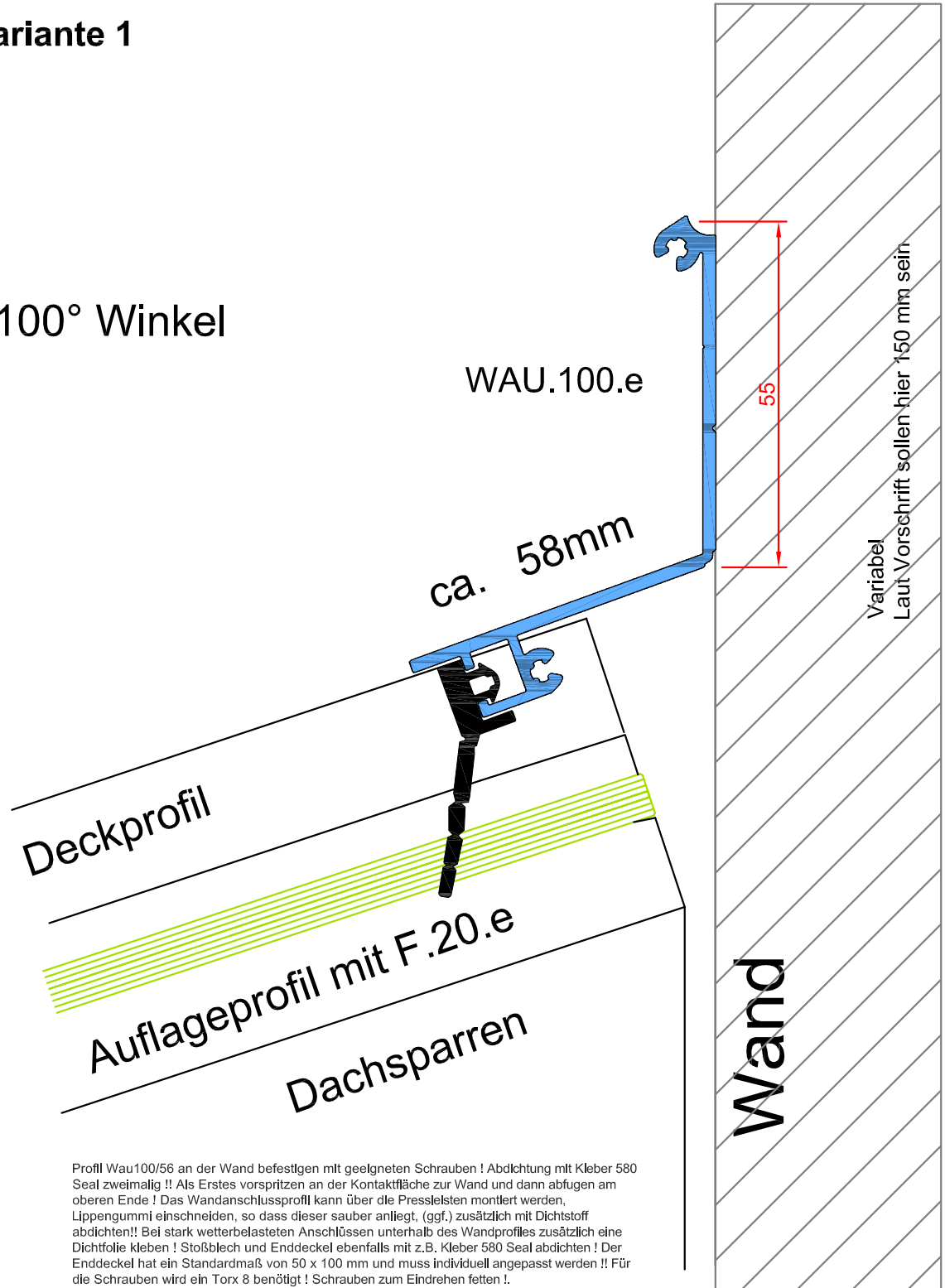


Videos finden Sie auf www.easywintergarten.de/verglasungsprofile-in-3d

Wandanschluss einfach für Terrassendächer mit Gummilippe

Variante 1

100° Winkel



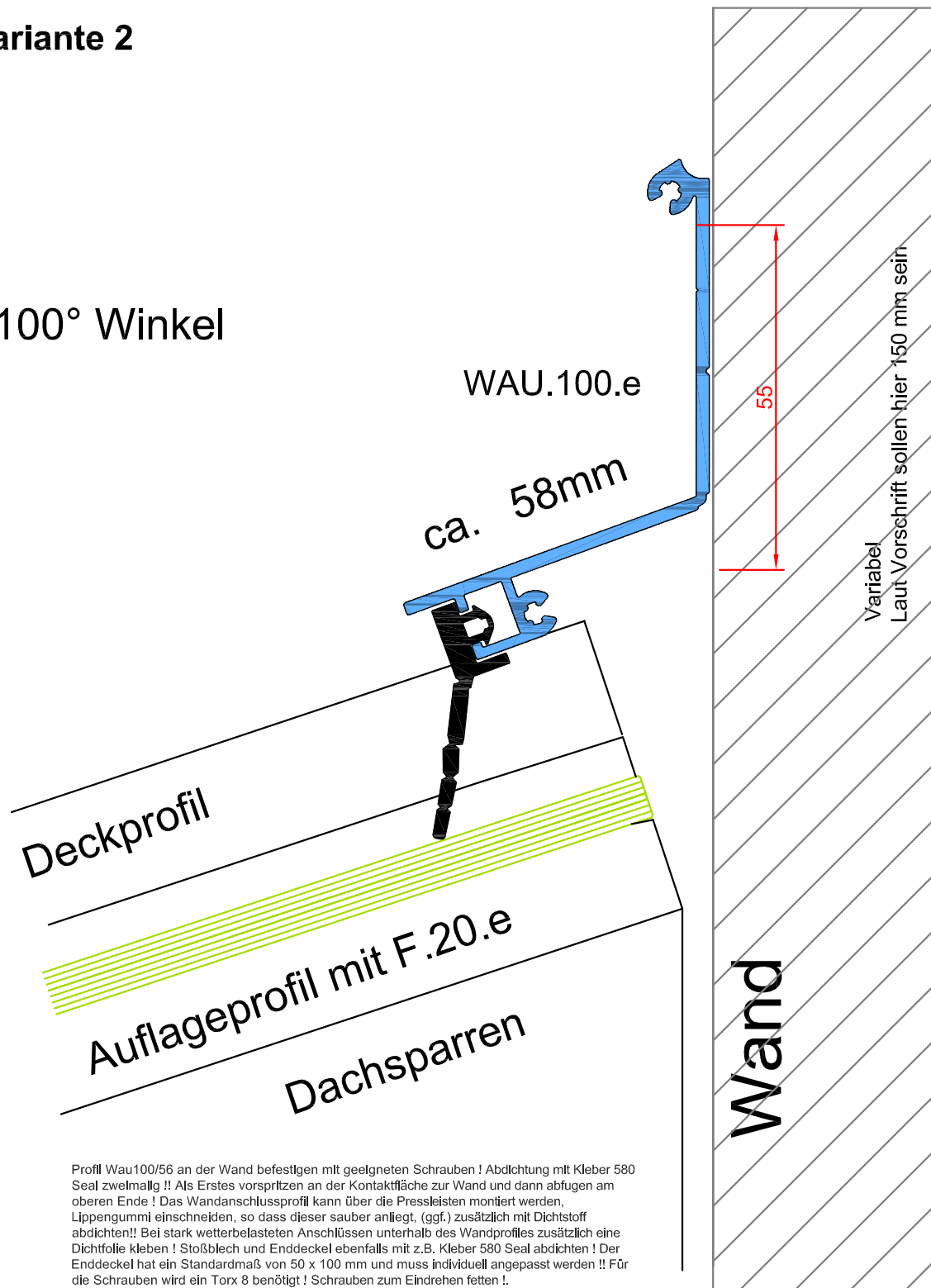
Profil Wau100/56 an der Wand befestigen mit geeigneten Schrauben ! Abdichtung mit Kleber 580 Seal zweimalig !! Als Erstes vorspritzen an der Kontaktfläche zur Wand und dann abfügen am oberen Ende ! Das Wandanschlussprofil kann über die Pressleisten montiert werden, Lippengummi einschneiden, so dass dieser sauber anliegt, (ggf.) zusätzlich mit Dichtstoff abdichten!! Bei stark wetterbelasteten Anschlüssen unterhalb des Wandprofils zusätzlich eine Dichtfolie kleben ! Stoßblech und Enddeckel ebenfalls mit z.B. Kleber 580 Seal abdichten ! Der Enddeckel hat ein Standardmaß von 50 x 100 mm und muss individuell angepasst werden !! Für die Schrauben wird ein Torx 8 benötigt ! Schrauben zum Eindrehen fetten !.

Videos finden Sie auf www.easywintergarten.de/verglasungsprofile-in-3d

Wandanschluss einfach für Terrassendächer mit Gummilippe

Variante 2

100° Winkel

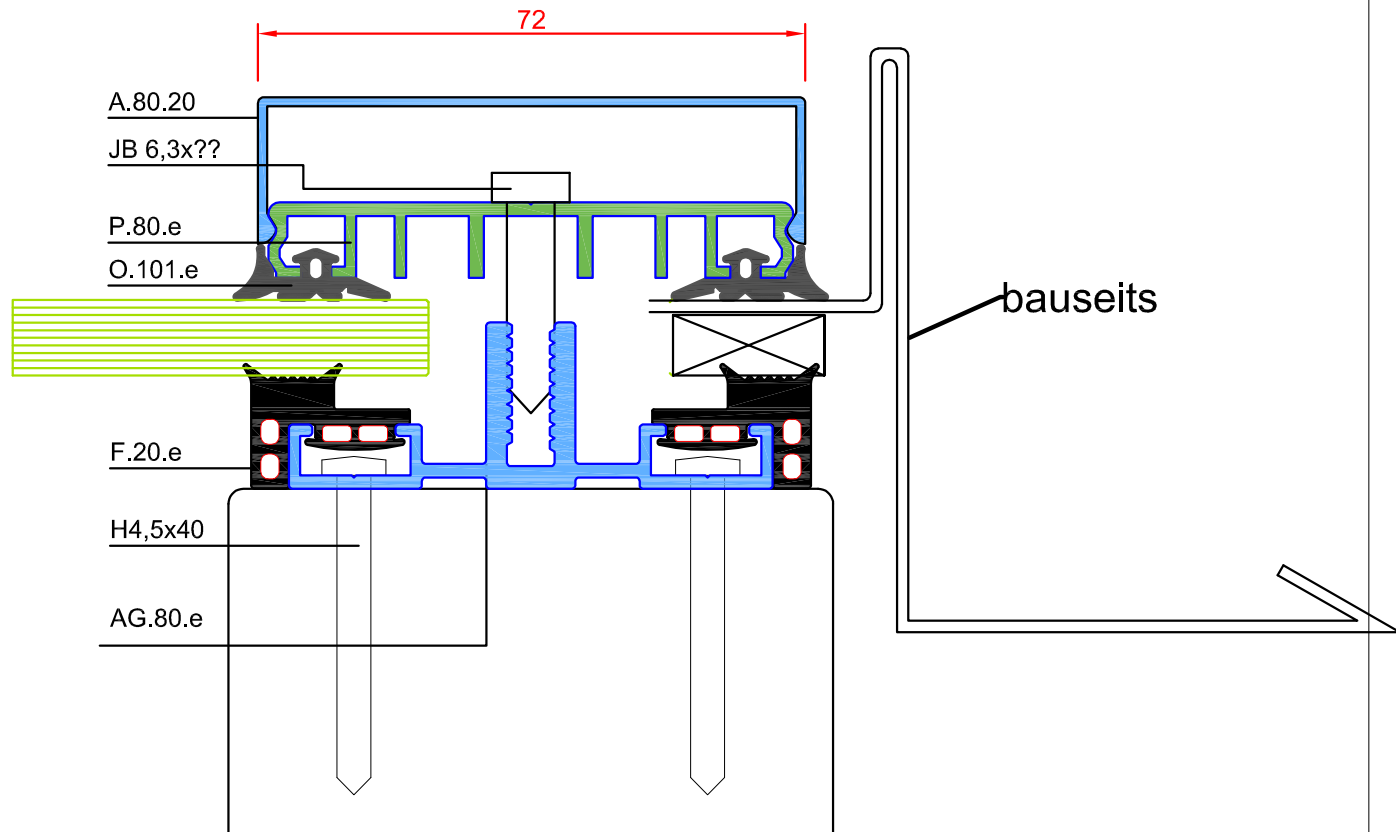


Profil Wau100/56 an der Wand befestigen mit geeigneten Schrauben ! Abdichtung mit Kleber 580 Seal zweimalig !! Als Erstes vorspritzen an der Kontaktfläche zur Wand und dann abfugen am oberen Ende ! Das Wandanschlussprofil kann über die Presseleisten montiert werden, Lippengummi einschneiden, so dass dieser sauber anliegt. (ggf.) zusätzlich mit Dichtstoff abdichten!! Bei stark wetterbelasteten Anschlüssen unterhalb des Wandprofils zusätzlich eine Dichtfolie kleben ! Stoßblech und Enddeckel ebenfalls mit z.B. Kleber 580 Seal abdichten ! Der Enddeckel hat ein Standardmaß von 50 x 100 mm und muss individuell angepasst werden !! Für die Schrauben wird ein Torx 8 benötigt ! Schrauben zum Eindrehen fetten !.

Videos finden Sie auf www.easywintergarten.de/verglasungsprofile-in-3d

Alu Auflageprofil mit
Einfachglas Übergang Ziegel
seitlich

Beispiel



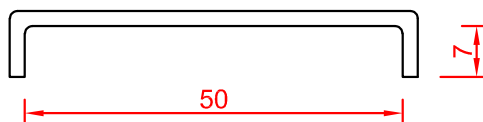
Hinweis für Glasdächer:

Die Glasstärken sind nach den gültigen Überkopfverglasungsrichtlinien zu bemessen.

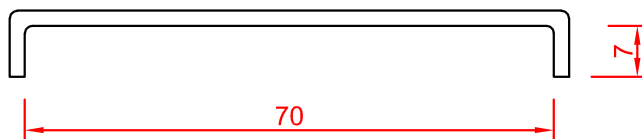
Videos finden Sie auf www.easywintergarten.de/verglasungsprofile-in-3d

Stoßverbinder wenn keine Deckprofile eingesetzt werden

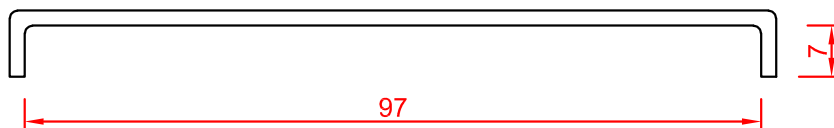
Stoßverbinder für P.60.e



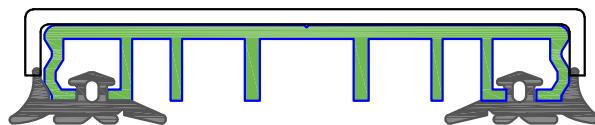
Stoßverbinder für P.80.e



Stoßverbinder für P.100.e



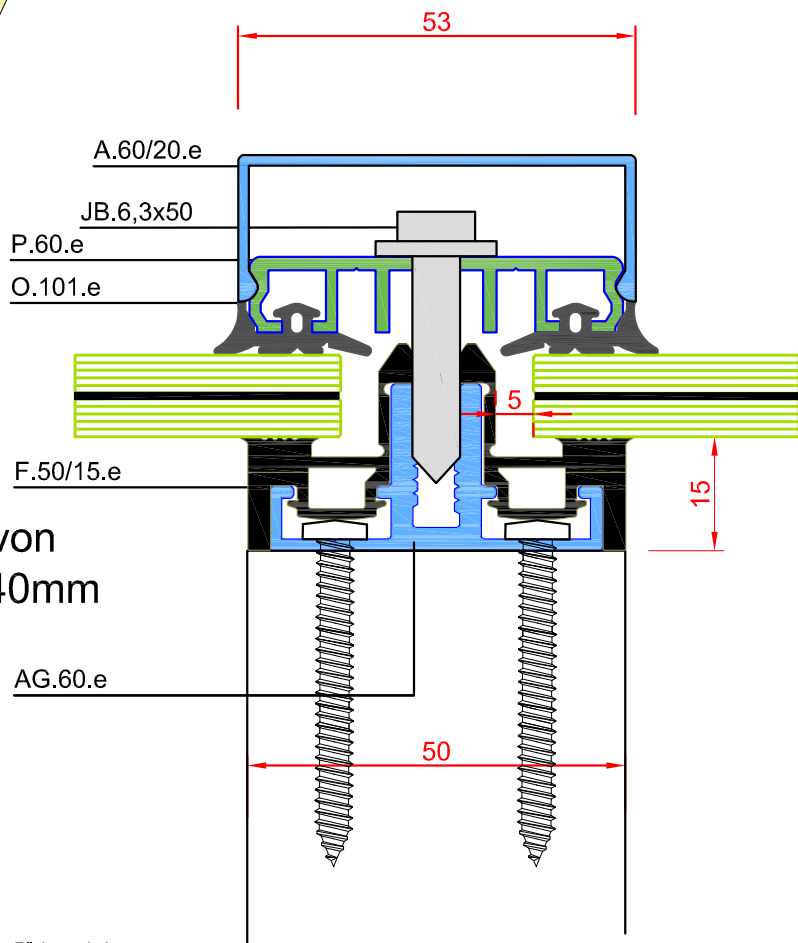
Beispiel - Stoßverbinder
seitl. 0,5 mm Luft
Alublech 1,5 mm



Videos finden Sie auf www.easywintergarten.de/verglasungsprofile-in-3d

**Alu-Auflageprofil für 50 mm Unterkonstruktion
mit großer durchgehender Dichtung**

Premium Ausführung
geprüfte Systemprofile*
(Hinweise beachten)



Für Glasstärken von
6mm (4mm) bis 40mm

Hinweis für Solarglas:
Der Glaseinstand kann bei Solarmodulen abweichen. Rücksprache!

Hinweis für Glasdächer:
Die Glasstärken und der Glaseinbau sind nach den gültigen
Überkopfverglasungsrichtlinien zu bemessen.

Videos finden Sie auf www.easywintergarten.de/verglasungsprofile-in-3d

easyFenster - Easywintergarten Göpper
Vergalungstechnik und Solarmodule
77731 Willstätt-Legelshurst
Tel. 07852/999729 oder 9366676
Fax. 07852/936333
email:info@easywintergarten.de
www.easywintergarten.de



Videos finden Sie auf www.easywintergarten.de/verglasungsprofile-in-3d