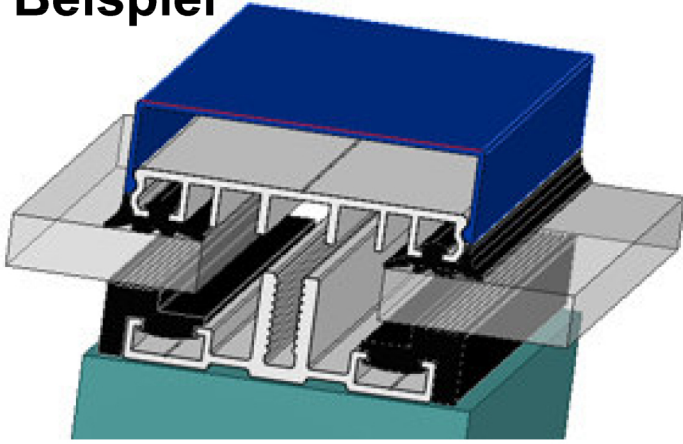
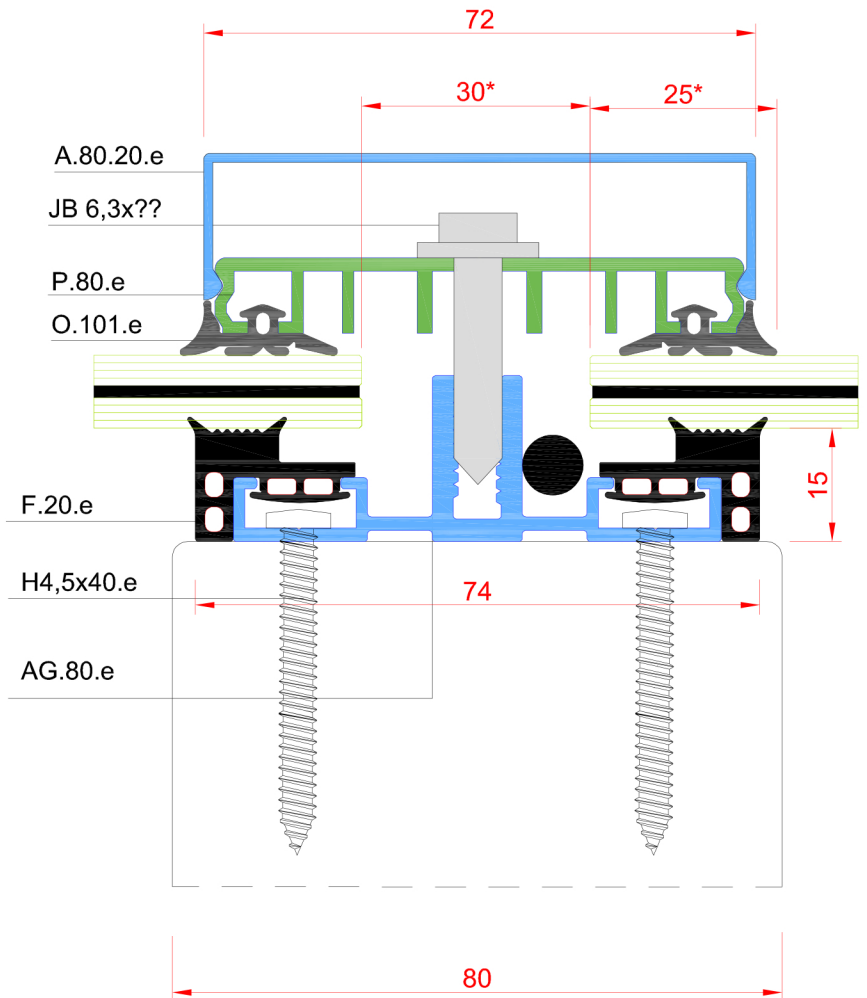
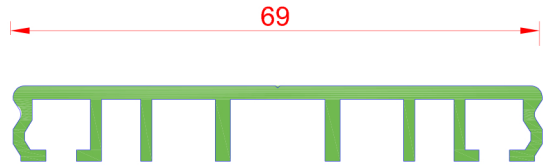


Beispiel



Befestigungsprofile 80 für
Glas Glas Photovoltaik Module
Kabelführung im Profil möglich

Premium Solar
geprüfte Systemprofile*
(Hinweise beachten)



Maße mit *
Die Einstandsmaße bzw. Abstandsmaße können bei Solarglas abweichen. Randabstand zur Zelle beachten!

Hinweis für Glasdächer:
Die Glasstärken und Montagen sind nach den gültigen Überkopfverglasungsrichtlinien zu bemessen.

Für Glasstärken von 6mm (4mm) bis 40mm Glaseinstand laut Modulhersteller !

Videos finden Sie auf www.easywintergarten.de/verglasungsprofile-in-3d