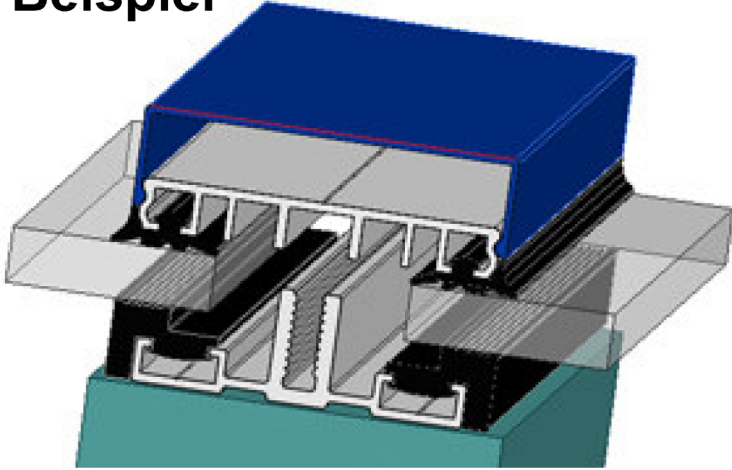
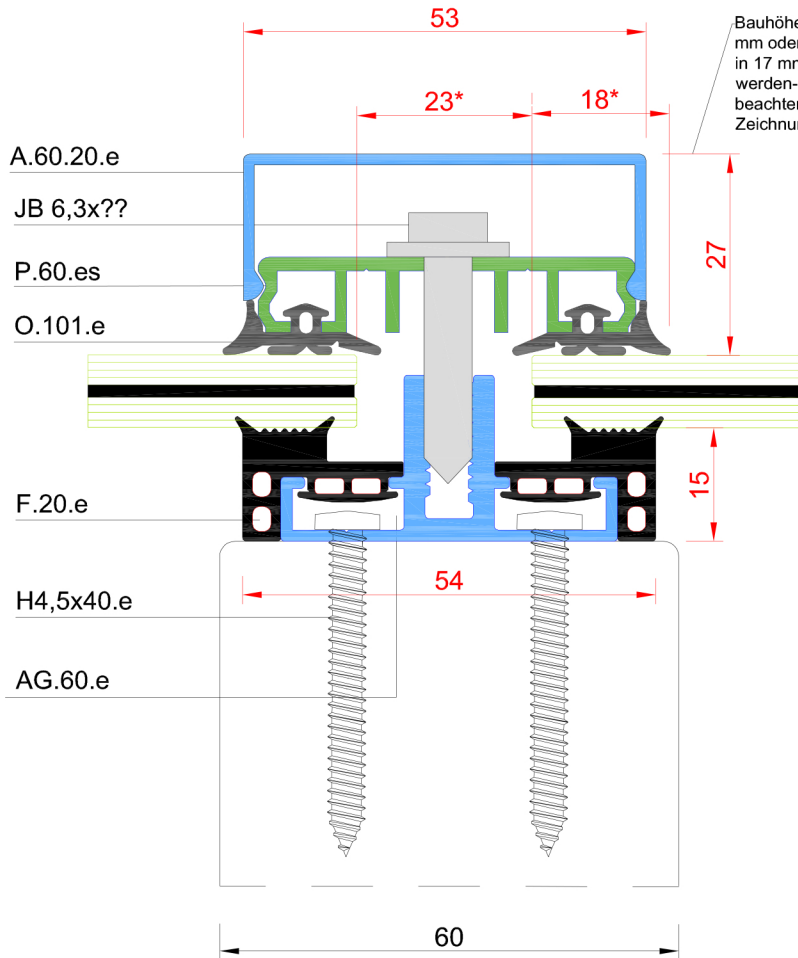
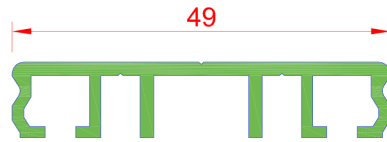


Beispiel



**Befestigungsprofile 60 für
Glas Glas
Photovoltaik Module**

Premium Solar
geprüfte Systemprofile*
(Hinweise beachten)



Bauhöhen sind als Standard in 27 mm oder 21mm. (Können aber auch in 17 mm oder 11mm ausgeführt werden- Kopfhöhe Schraube beachten). Siehe folgende Zeichnungen - Beispiele

Maße mit *
Die Einstandsmaße bzw. Abstandsmaße können bei Solarglas abweichen. Randabstand zur Zelle beachten!

Hinweis für Glasdächer:
Die Glasstärken und Montagen sind nach den gültigen Überkopfverglasungsrichtlinien zu bemessen.

Für Glasstärken von 6mm (4mm) bis 40mm Glaseinstand laut Modulhersteller !

Videos finden Sie auf www.easywintergarten.de/verglasungsprofile-in-3d