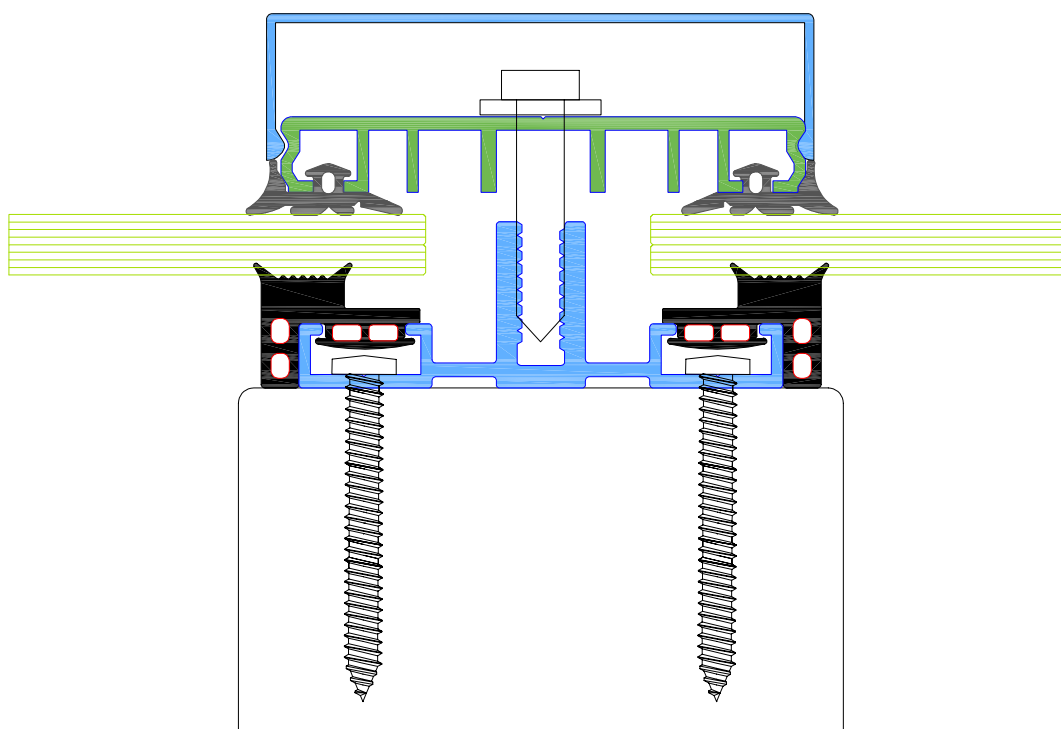


# Montageprofile für den professionellen Glasdachbau, mit Solarglas

## Alu Auflageprofile nicht isoliert für flache Dächer mit Solarverglasungen

**Premium Solar**  
geprüfte Systemprofile\*  
(Hinweise beachten)

**Maße mit \***

Die Einstandsmaße bzw.  
Abstandsmaße können bei Solarglas  
abweichen. Randabstand zur Zelle  
beachten!

**Hinweis für Glasdächer:**

Die Glasstärken und Montagen sind  
nach den gültigen Überkopf-  
verglasungsrichtlinien zu bemessen.

Für Glasstärken von  
6mm (4mm) bis 40mm  
Glaseinstand laut Modulhersteller !

easyFenster Göpper  
Aluprofile für Fenster und Wintergärten  
77731 Willstätt-Legelshurst  
Tel. 07852/999729  
Fax. 07852/936333  
email: info@easywintergarten.de  
www.easywintergarten.de

Videos finden Sie auf [www.easywintergarten.de/verglasungsprofile-in-3d](http://www.easywintergarten.de/verglasungsprofile-in-3d)

Unser Shop  
[www.easyfenster.shop](http://www.easyfenster.shop)  
oder Preise anfragen

Darstellung: Verglasungsprofile

Zeichnungsdatum : Nov. 2024

Geschäftsbedingungen: aktueller Stand im Internet unter [www.easyWintergarten.de](http://www.easyWintergarten.de)

Maßstab: 1:1

[www.easywintergarten.de](http://www.easywintergarten.de)

Seite: Solar 1

**Wichtige Infos für die Planung und Ausführung - Allgemein**

1. \* Die **Prüfzeugnisse (für Isolierglas u. Dreifachglas - Dach u. Fassade)** gelten nur beim Einsatz der von uns vorgegebenen Komponenten auf unseren Zeichnungen, Montage laut Zeichnungsdetails und Montageanleitungen!  
Prüfkörper Fassade Größe = 4700mm x 4800mm (Einbauhöhe = auf Boden)  
Prüfkörper Dachverglasung Größe = 4000mm x 3000mm (Einbauhöhe ca. 2700mm ab Boden). Benötigen Sie Daten vom Prüfzeugnis, so können Sie die Zusammenfassung anfordern. **Statische Berechnungen, Glasdickenberechnungen, Wind. u. Soglasten werden von uns nicht berechnet und müssen bauseits erfolgen**
2. Vor der Montage sind alle Teile auf Ihre Richtigkeit und Vollzähligkeit zu prüfen! Dies können Sie Anhand der Auftragsübersicht oder Rechnung tun!
3. Wir weisen Sie auf Ihre Pflicht hin zur Kontrolle der gelieferten Ware. Die von uns versendeten Waren werden von uns bestens verpackt und kommissioniert. Trotzdem können in Einzelfällen Fehler sich einschleichen oder Beschädigungen während des Transportes erfolgen. Deshalb sind Sie verpflichtet, den Wareneingang auf Anzahl und Art der Ware sowie auf etwaige Mängel und Schäden zu kontrollieren und mit der AB bzw. Rg abzugleichen, und uns Fehler und Mängel unverzüglich schriftlich zu melden und die betreffende Ware nicht weiterzuverarbeiten. Wir sind immer bemüht, Ihnen schnellstmöglich Ersatz zu liefern, dies erfolgt jedoch immer über die normale von uns gehandhabte Lieferkette. Für Verzögerungen Ihres Bauvorhabens übernehmen wir keine Kosten.
4. Unsere Lieferungen sind Sperrgutversand per Spedition. Die Lieferzeit kann zwischen 5 und 20 Arbeitstagen liegen. Planen Sie für die Montage immer etwas Luft ein, da es bei Speditionen auch mal zu Verzögerungen kommen kann.
5. **Hinweis für Glasdächer: die Glasstärken und der Glaseinbau sind nach den gültigen Überkopfverglasungsrichtlinien bzw. DIN 18008 zu bemessen und unterliegt nicht unserer Verantwortung.**
6. Beim Einbau von Steplatten, Acrylglas oder sonstiger Kunststoffprodukte weisen wir darauf hin, dass nicht alle Dichtungen hierfür geeignet sind.
7. Es dürfen nur die von uns mitgelieferten Schrauben zur Befestigung der Klemmprofile mit dem Unterprofile (AG...) verwendet werden. Prüfen Sie die Schraubenlänge passend zur Glasstärke, diese finden Sie im Auftrag bzw. Rechnung.
8. Wir können keine statischen Auskünfte geben, diese müssen bauseits berechnet werden
9. Die Systeme sind nicht geeignet für Brandschutzverglasungen!
10. Alle von uns erstellen Unterlagen bezüglich Verarbeitung, Kombination, Zusammenbau und Anordnungen der Profile sind lediglich Anwendungsvorschläge ohne verbindliche technische Aussage für den Einzelfall. Der Verarbeiter hat stets selbst abzuwägen, ob diese Vorschläge für seinen besonderen Fall in jeder Hinsicht geeignet und korrekt sind, da auf die Vielzahl

Videos finden Sie auf [www.easywintergarten.de/verglasungsprofile-in-3d](http://www.easywintergarten.de/verglasungsprofile-in-3d)

der in der Praxis vorkommenden speziellen Fälle in derartigen Unterlagen nicht eingegangen werden kann.

11. Bauanschlussdetails sind in den Zeichnungen nur als Vorschlag und müssen bauseits nach der aktuell gültigen EnEV ausgeführt werden.
12. Werden die Profile für eine Sanierung verwendet muss nach aktuellem Stand der Technik gearbeitet werden. Allgemein weisen wir darauf hin, dass bei Sanierungen nicht mehr der Bestandschutz Gültigkeit hat, sondern die neusten Normen für Wärmeschutz sowie die aktuell gültigen statischen Normen und sonstige aktuelle Vorschriften
13. Längenausdehnung von Aluminium sind ca. 1,5 mm pro Meter, bitte beachten um Spannungsgeräusche zu vermeiden. Presstoleranzen in der Länge +/- 0,3%
14. Prüfzeugnis Dachverglasung (geringere Dachneigungen sind nicht geprüft)
  - ab 7° bei Isolierglas
  - ab 5° bei Dreifachglas
15. Senkrechte Verglasung Glasgewicht pro Glasfeld max. 150kg oder in verstärkter Ausführung bis .- 350kg (bitte um Rücksprache)
16. Sollten Sie Anwendungsdetails nicht finden, so setzen Sie sich umgehend mit uns in Verbindung
17. Bei folierten Teilen (Abdeckprofile / Kantteile usw.) muß nach dem Einbau, die Folie sofort abgezogen werden

**Hinweis:**

- Verwenden Sie für die Montage unsere Montageanleitungen!
- Die Zugangsdaten erhalten Sie bei der Bestellung
- Der Glaseinstand kann bei Solarmodule abweichen!
- Bauanschlüsse sind nach Vorgaben der RAL- Montage auszuführen
- Videos ersetzen keine Montageanleitung!
- AG Profile müssen in voller Länge auf der Tragkonstruktion aufliegen und verschraubt sein!
- Bei großen Glasflächen ist die Anzahl der Schrauben den Druck u. Soglasten anzupassen

Videos finden Sie auf [www.easywintergarten.de/verglasungsprofile-in-3d](http://www.easywintergarten.de/verglasungsprofile-in-3d)

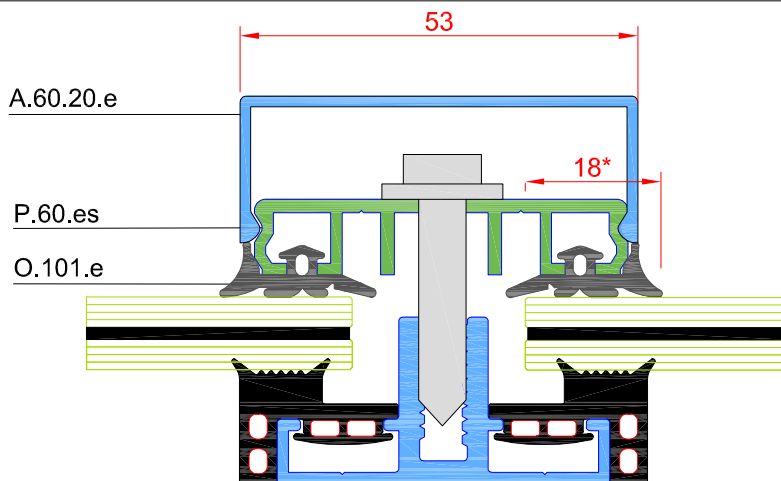
**Einstandsmaße (Beispiele) für Photovoltaik Glas-Glas Module  
im Premium System (Abhängig vom Sitz der Zelle beim Modul)**

**Achten Sie auf den Randabstand bis zur ersten Zelle!**

**Premium 60**

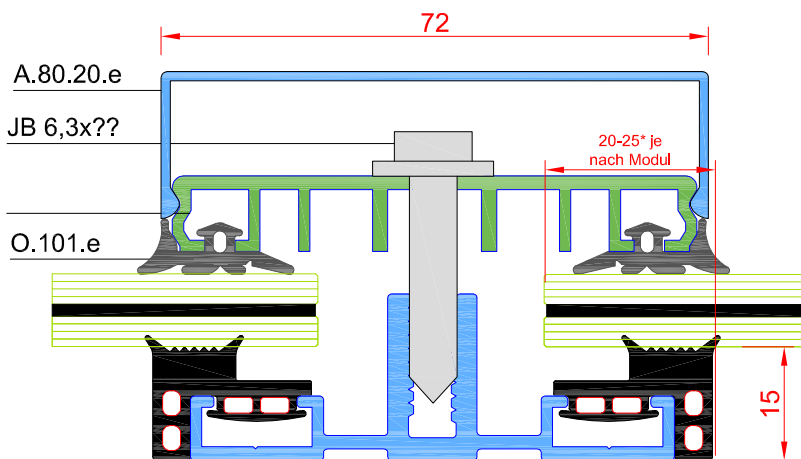
Maße mit \*  
Die Einstandsmaße bzw.  
Abstandsmaße können bei  
Solarglas abweichen.  
Randabstand zur  
Zellenreihe beachten!

Bei Kabelführung im Profil auf  
Steckergröße achten!

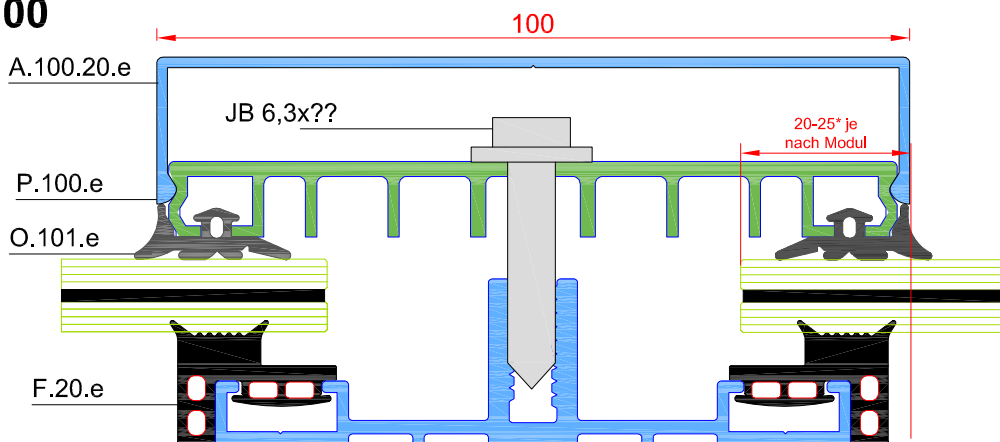


**Premium 80**

**Premium Solar**  
geprüfte Systemprofile\*  
(Hinweise beachten)

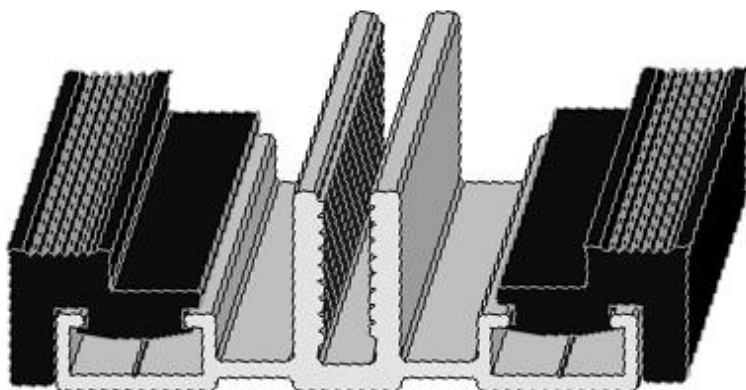


**Premium 100**



Den Gesamtkatalog finden Sie auf [www.easywintergarten.de/sol](http://www.easywintergarten.de/sol)  
Videos finden Sie auf [www.easywintergarten.de/verglasungsprofile-in-3d](http://www.easywintergarten.de/verglasungsprofile-in-3d)





**Premium Solar**  
geprüfte Systemprofile\*  
(Hinweise beachten)

Die AG Profile sind am Anfang nach 100mm  
und dann alle 200 mm beidseitig gebohrt

AB ca. 01.02.2021 am Anfang ca. 50 -100mm  
und dann alle ca. 390mm beidseitig gebohrt

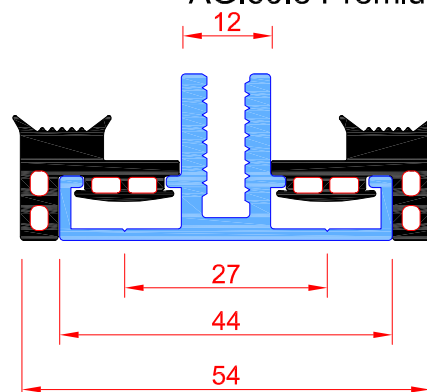
mit Durchmesser 5 mm

Längentoleranz der Profile bei 6m

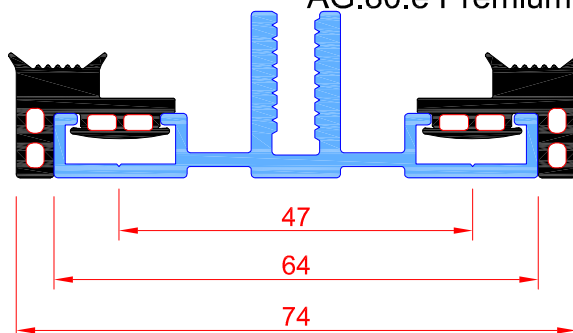
Profil +/- 0,4%

Werkstoff: EN-AW6060 (almgSi0,5v F22) T66

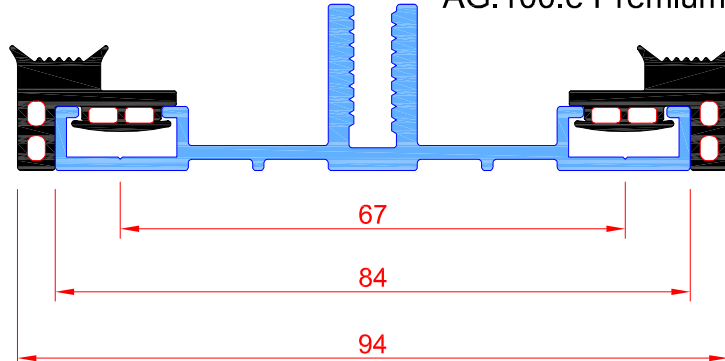
AG.60.e Premium



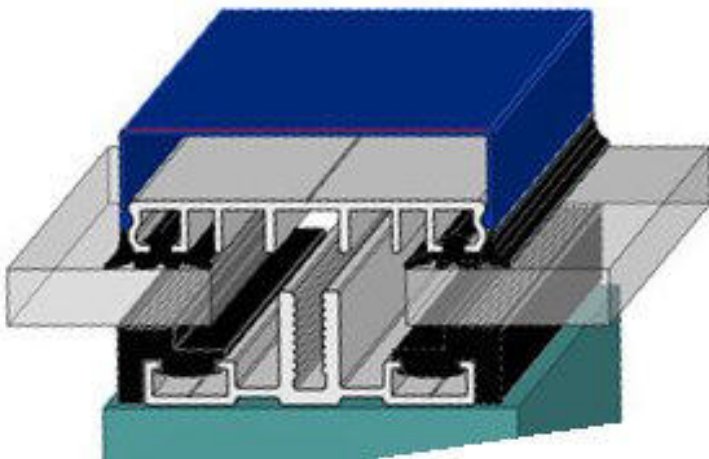
AG.80.e Premium



AG.100.e Premium

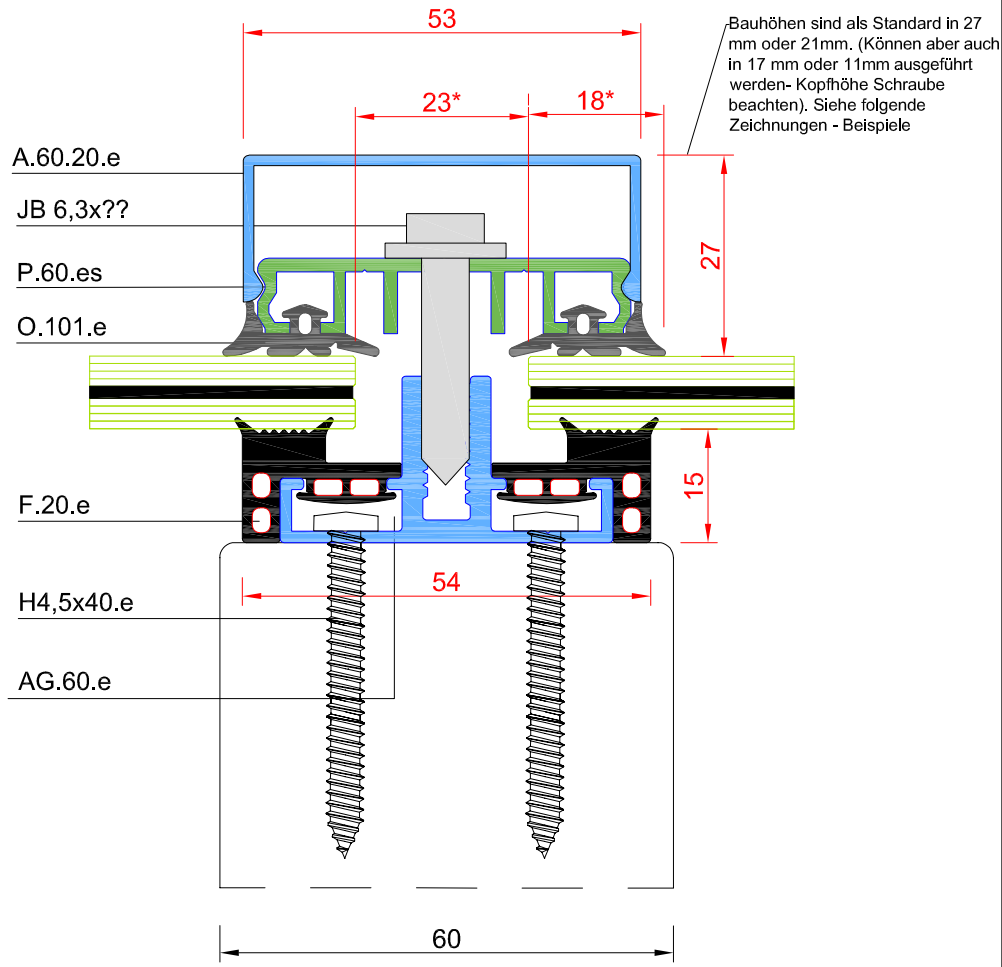
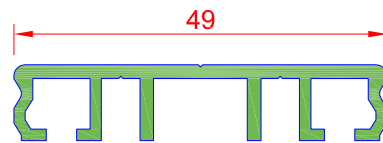


Videos finden Sie auf [www.easywintergarten.de/verglasungsprofile-in-3d](http://www.easywintergarten.de/verglasungsprofile-in-3d)



**Befestigungsprofile 60 für  
Glas Glas  
Photovoltaik Module**

**Premium Solar**  
geprüfte Systemprofile\*  
(Hinweise beachten)

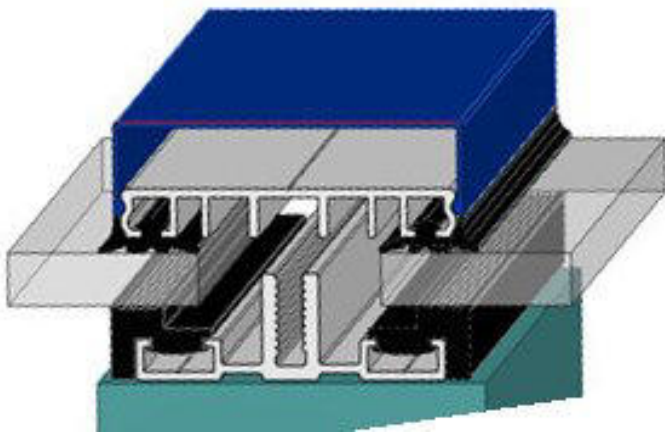


**Maße mit \***  
Die Einstandsmaße bzw. Abstandsmaße können bei Solarglas abweichen. Randabstand zur Zelle beachten!

**Hinweis für Glasdächer:**  
Die Glasstärken und Montagen sind nach den gültigen Überkopfverglasungsrichtlinien zu bemessen.

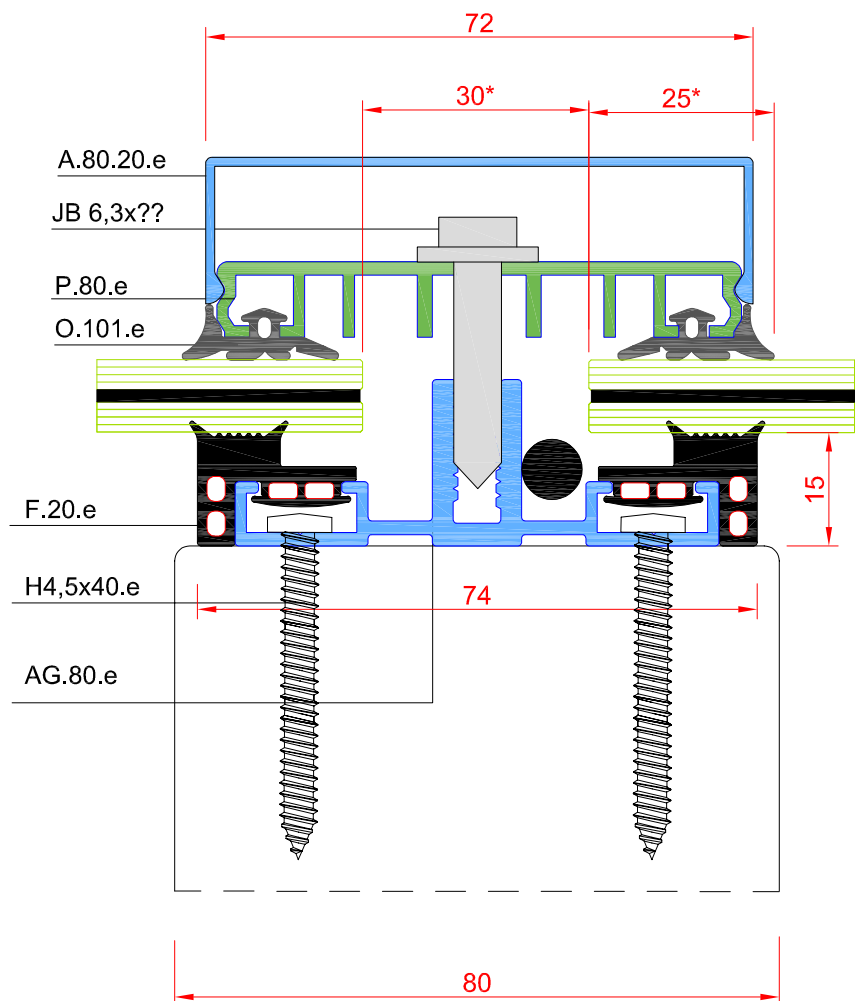
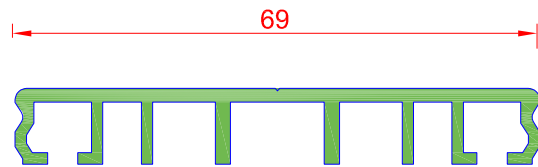
Für Glasstärken von 6mm (4mm) bis 40mm Glaseinstand laut Modulhersteller !

Videos finden Sie auf [www.easywintergarten.de/verglasungsprofile-in-3d](http://www.easywintergarten.de/verglasungsprofile-in-3d)



**Befestigungsprofile 80 für  
Glas Glas Photovoltaik Module  
Kabelführung im Profil möglich**

**Premium Solar**  
geprüfte Systemprofile\*  
(Hinweise beachten)

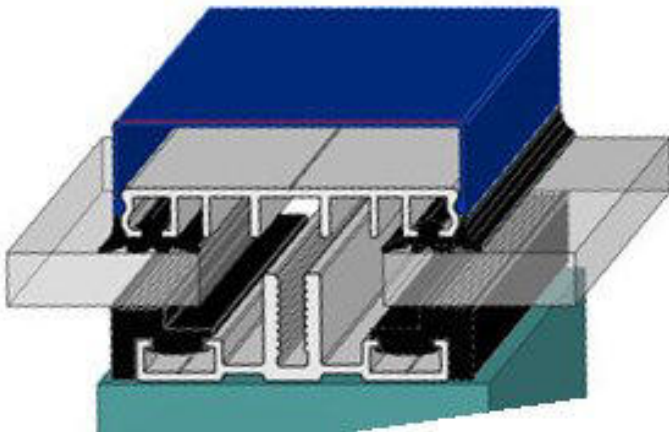


**Maße mit \***  
Die Einstandsmaße bzw. Abstandsmaße können bei Solarglas abweichen. Randabstand zur Zelle beachten!

**Hinweis für Glasdächer:**  
Die Glasstärken und Montagen sind nach den gültigen Überkopfverglasungsrichtlinien zu bemessen.

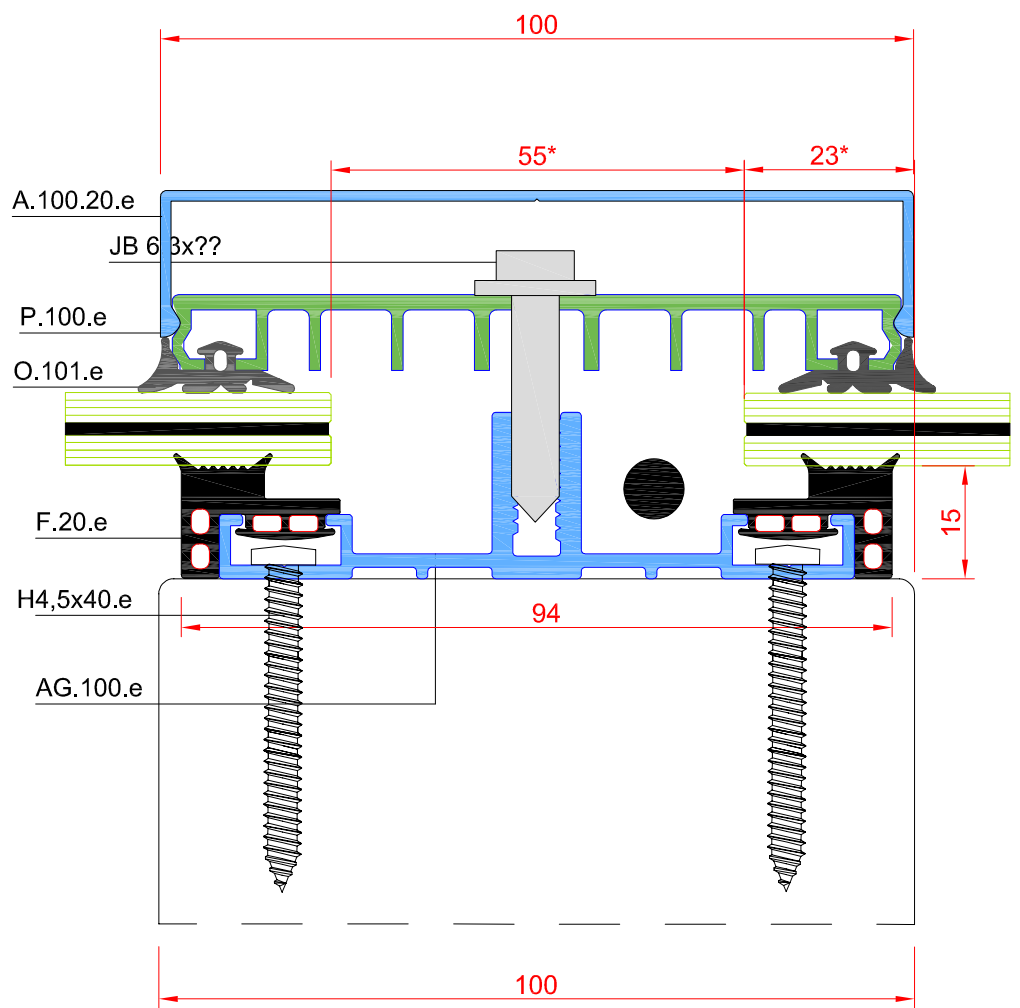
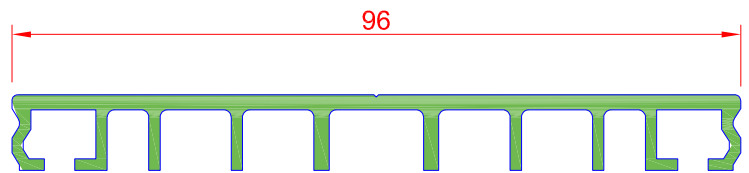
Für Glasstärken von 6mm (4mm) bis 40mm Glaseinstand laut Modulhersteller !

Videos finden Sie auf [www.easywintergarten.de/verglasungsprofile-in-3d](http://www.easywintergarten.de/verglasungsprofile-in-3d)



**Befestigungsprofile 100 für  
Glas Glas Photovoltaik Module**  
Kabelführung im Profil möglich

**Premium Solar**  
geprüfte Systemprofile\*  
(Hinweise beachten)



**Maße mit \***  
Die Einstandsmaße bzw.  
Abstandsmaße können bei Solarglas  
abweichen. Randabstand zur Zelle  
beachten!

**Hinweis für Glasdächer:**  
Die Glasstärken und Montagen sind  
nach den gültigen Überkopf-  
verglasungsrichtlinien zu bemessen.

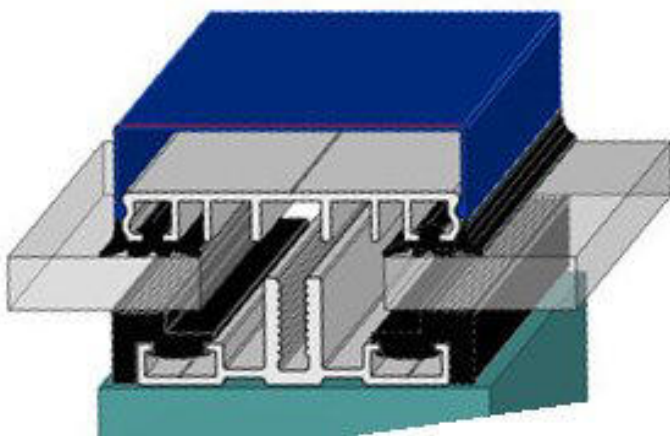
Für Glasstärken von  
6mm (4mm) bis 40mm  
Glaseinstand laut Modulhersteller !

Videos finden Sie auf [www.easywintergarten.de/verglasungsprofile-in-3d](http://www.easywintergarten.de/verglasungsprofile-in-3d)

Unser Shop  
**www.easyfenster.shop**  
oder Preise anfragen

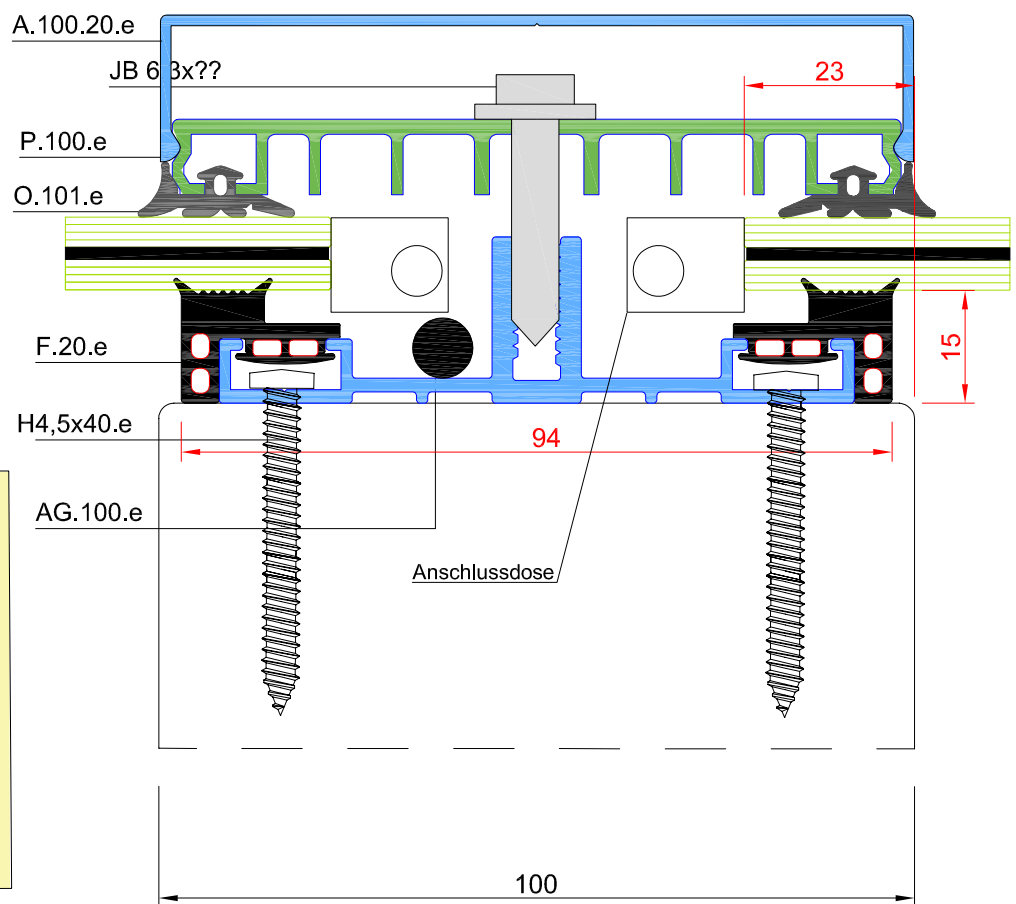
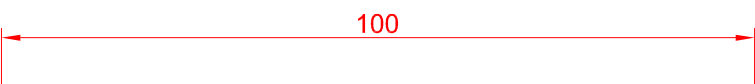
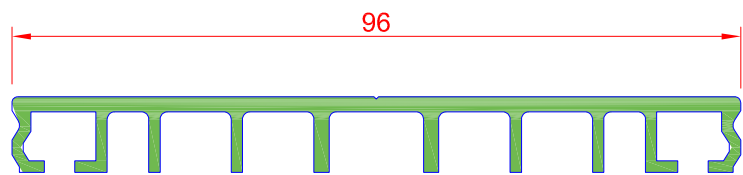
Darstellung: Verglasungsprofile  
Zeichnungsdatum : Nov. 2024  
Geschäftsbedingungen: aktueller Stand im Internet unter [www.easyWintergarten.de](http://www.easyWintergarten.de)

Maßstab: 1:1  
[www.easywintergarten.de](http://www.easywintergarten.de)  
Seite: Solar 8



**Befestigungsprofile 100 für  
Glas Glas Photovoltaik Module  
mit Randanschlusdose  
Kabelführung im Profil**

**Premium Solar**  
geprüfte Systemprofile\*  
(Hinweise beachten)



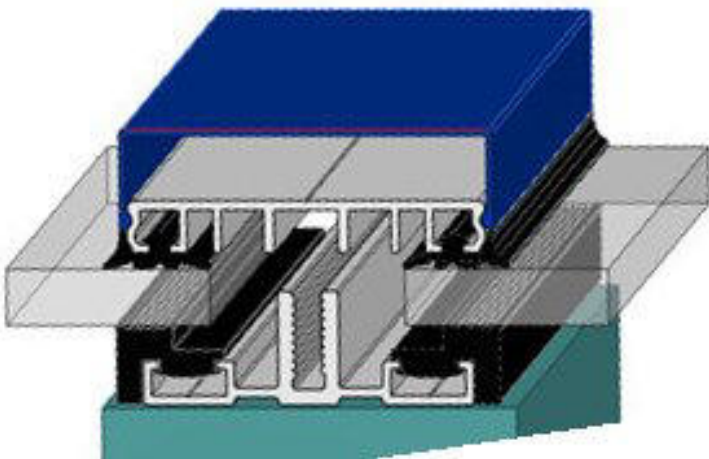
**Maße mit \***  
Die Einstandsmaße bzw.  
Abstandsmaße können bei Solarglas  
abweichen. Randabstand zur Zelle  
beachten!

**Hinweis für Glasdächer:**  
Die Glasstärken und Montagen sind  
nach den gültigen Überkopf-  
verglasungsrichtlinien zu bemessen.

Für Glasstärken von  
6mm (4mm) bis 40mm  
Glaseinstand laut Modulhersteller !

Videos finden Sie auf [www.easywintergarten.de/verglasungsprofile-in-3d](http://www.easywintergarten.de/verglasungsprofile-in-3d)

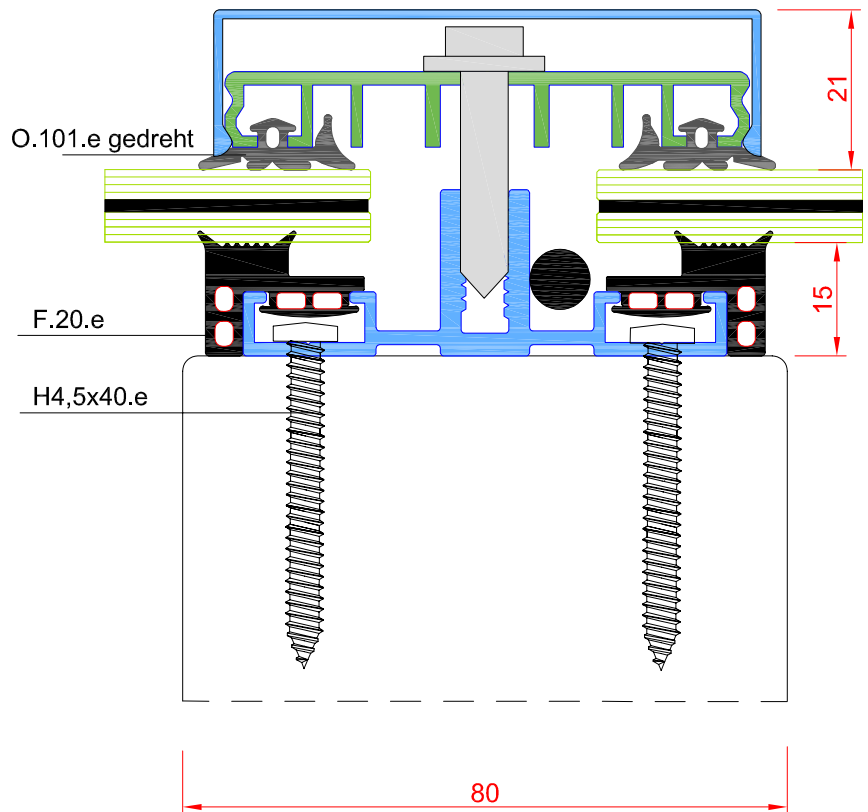




Geringere Bauhöhe  
weniger Schatten!

21 mm mit Deckel  
Bei allen Deckprofilen  
anwendbar

**Premium Solar**  
geprüfte Systemprofile\*  
(Hinweise beachten)



**Maße mit \***

Die Einstandsmaße bzw. Abstandsmaße können bei Solarglas abweichen. Randabstand zur Zelle beachten!

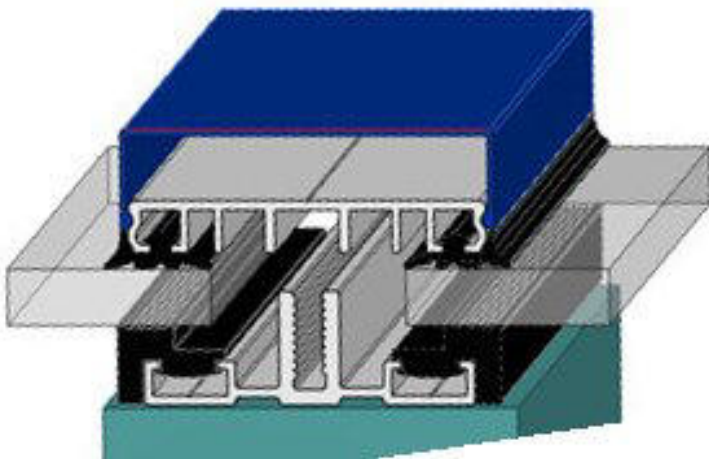
**Hinweis für Glasdächer:**

Die Glasstärken und Montagen sind nach den gültigen Überkopfverglasungsrichtlinien zu bemessen.

Für Glasstärken von 6mm (4mm) bis 40mm  
Glaseinstand laut Modulhersteller !

Videos finden Sie auf [www.easywintergarten.de/verglasungsprofile-in-3d](http://www.easywintergarten.de/verglasungsprofile-in-3d)

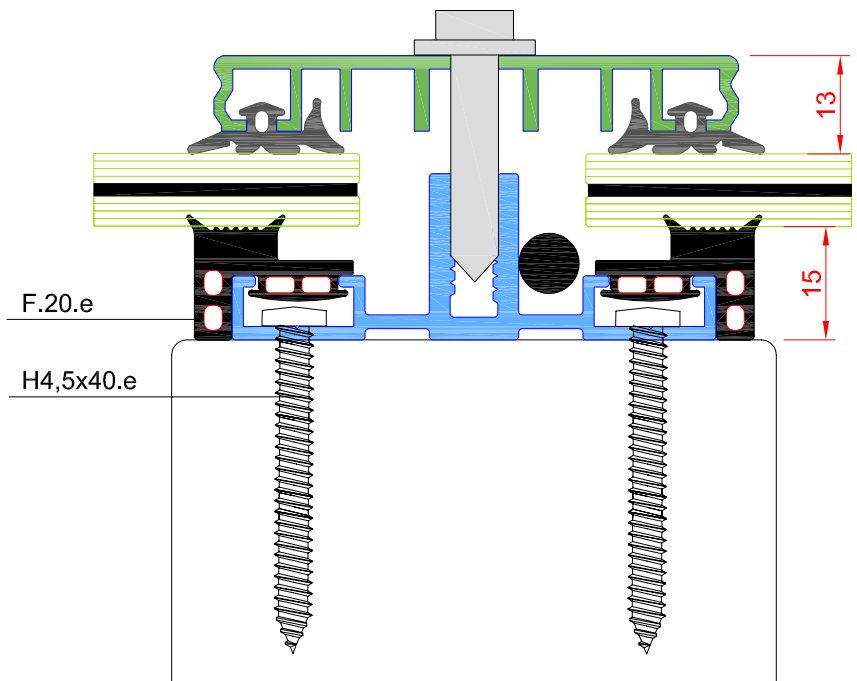




**Geringere Bauhöhe  
weniger Schatten!**

**13 mm ohne Deckel**

**Premium Solar**  
geprüfte Systemprofile\*  
(Hinweise beachten)



**Maße mit \***

Die Einstandsmaße bzw. Abstandsmaße können bei Solarglas abweichen. Randabstand zur Zelle beachten!

**Hinweis für Glasdächer:**

Die Glasstärken und Montagen sind nach den gültigen Überkopfverglasungsrichtlinien zu bemessen.

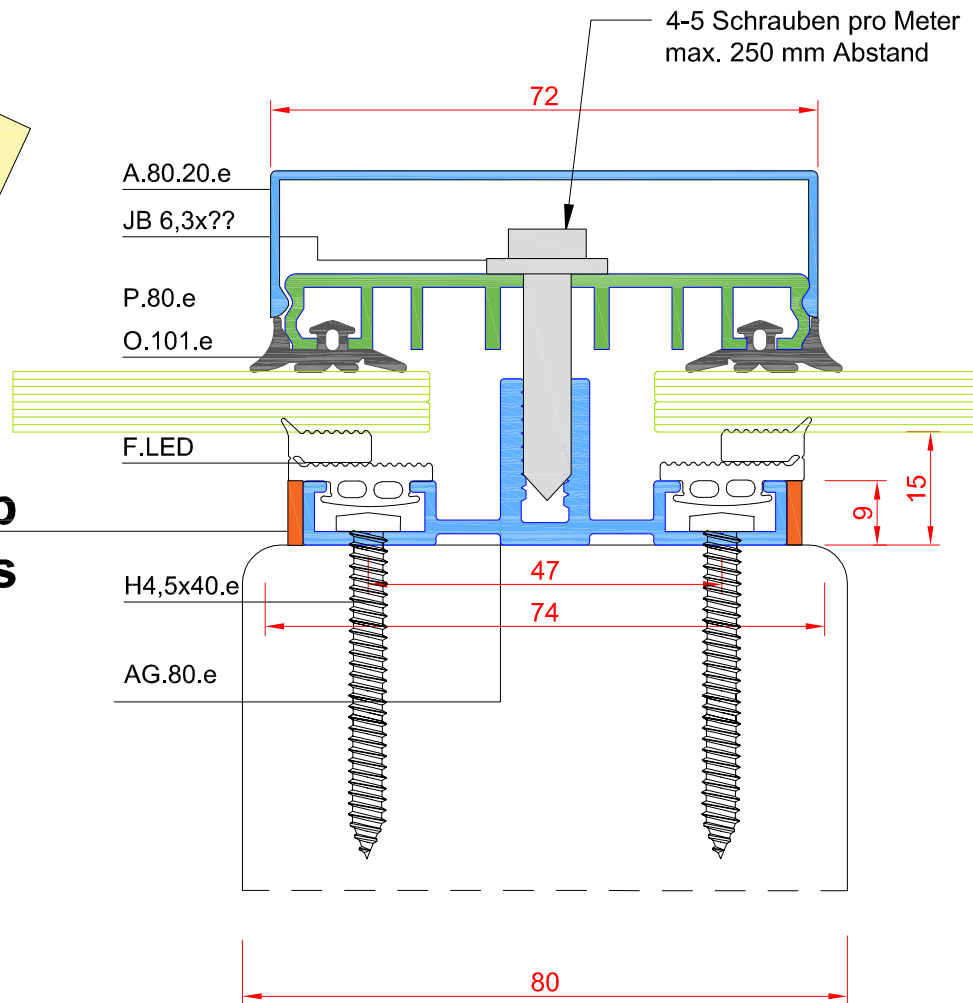
Für Glasstärken von 6mm (4mm) bis 40mm Glaseinstand laut Modulhersteller !

Videos finden Sie auf [www.easywintergarten.de/verglasungsprofile-in-3d](http://www.easywintergarten.de/verglasungsprofile-in-3d)

**Für LED Beleuchtung (LED Strip) mit Dichtung F.LED  
Bei 60, 80 oder 100 möglich**

**Premium Ausführung**  
geprüfte Systemprofile\*  
(Hinweise beachten)

**LED Strip  
8mm bauseits**



Für Glasstärken von  
6mm (4mm) bis 40mm

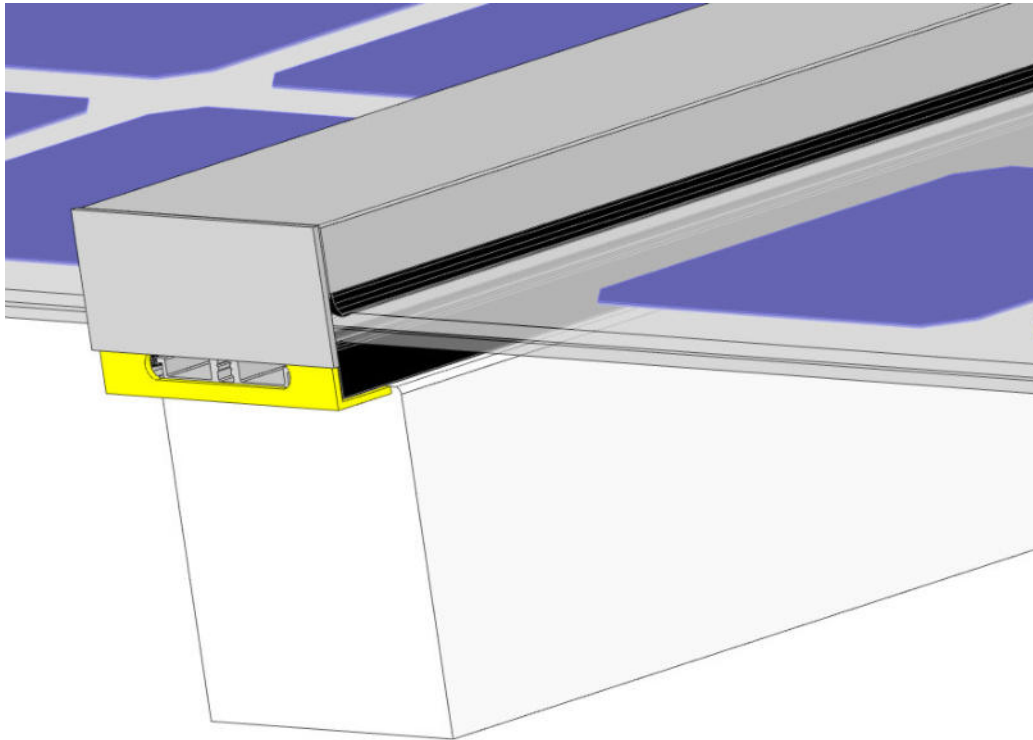
**Hinweis für Solarglas:**  
Der Glaseinstand kann bei  
Solarmodulen abweichen.  
Rücksprache!

**Hinweis für Solarglas:**  
Der Glaseinstand kann bei Solarmodulen abweichen. Rücksprache!

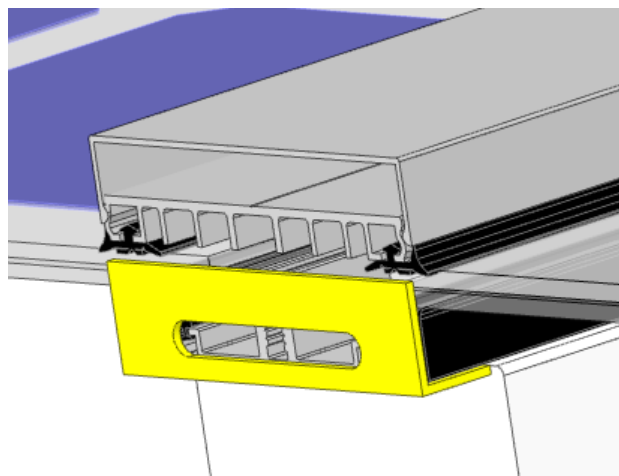
**Hinweis für Glasdächer:**  
Die Glasstärken und der Glaseinbau sind nach den gültigen  
Überkopfverglasungsrichtlinien zu bemessen.

Videos finden Sie auf [www.easywintergarten.de/verglasungsprofile-in-3d](http://www.easywintergarten.de/verglasungsprofile-in-3d)

Endkappe und Abrutschsicherung (für Premium 80 oder 100)



Abrutschsicherung (gelb)  
mit Zwangsentwässerung und Glasfalzbelüftung

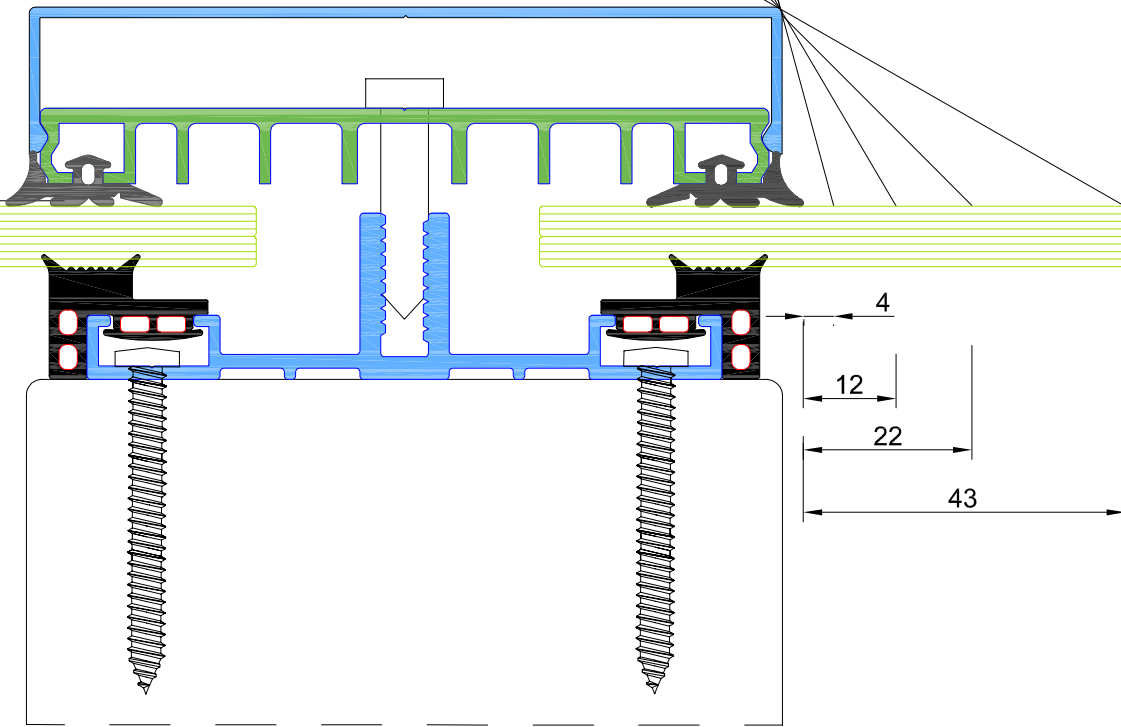
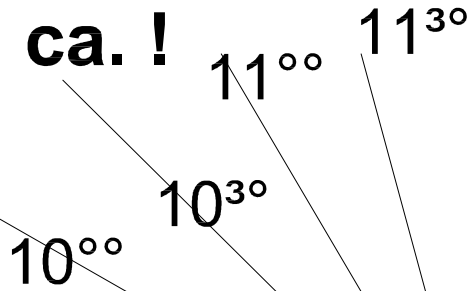


Videos finden Sie auf [www.easywintergarten.de/verglasungsprofile-in-3d](http://www.easywintergarten.de/verglasungsprofile-in-3d)

**Sonnenstand  
Beispiel ca. !**

**Verschattung bei Solar**

10,00 Uhr	43 mm
10,30 Uhr	22 mm
11,00 Uhr	13 mm
11,30 Uhr	4 mm
12,00 Uhr	0 mm



Videos finden Sie auf [www.easywintergarten.de/verglas](http://www.easywintergarten.de/verglas)

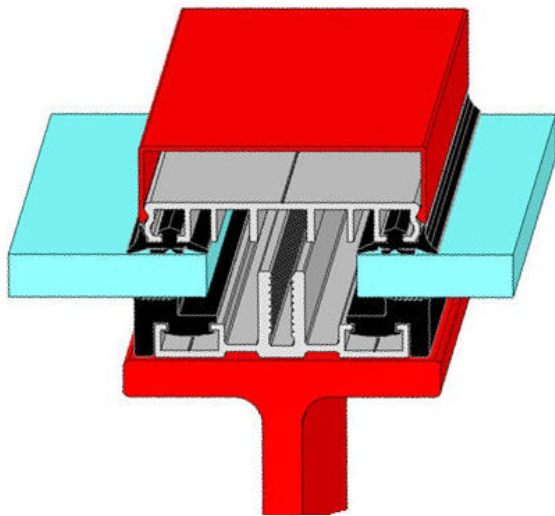
Unser Shop  
[www.easyfenster.shop](http://www.easyfenster.shop)  
oder Preise anfragen

Darstellung: Verglasungsprofile  
Zeichnungsdatum : Nov. 2024

Geschäftsbedingungen: aktueller Stand im Internet unter [www.easyWintergarten.de](http://www.easyWintergarten.de)

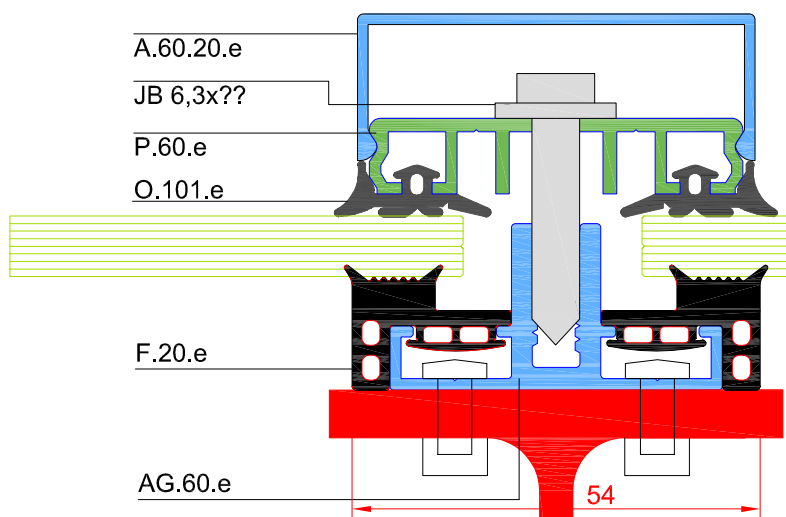
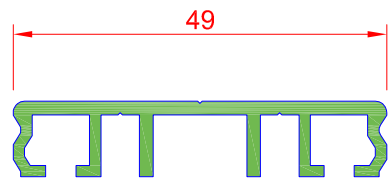
Maßstab: 1:1  
[www.easywintergarten.de](http://www.easywintergarten.de)

Seite: Solar 14



# Einfachverglasung mit ALU- Auflageprofil für 60 mm Stahl Unterkonstruktionen

**Premium Solar**  
geprüfte Systemprofile\*  
(Hinweise beachten)



**Maße mit \***  
Die Einstandsmaße bzw. Abstandsmaße können bei Solarglas abweichen. Randabstand zur Zelle beachten!

**Hinweis für Glasdächer:**  
Die Glasstärken und Montagen sind nach den gültigen Überkopfverglasungsrichtlinien zu bemessen.

Für Glasstärken von 6mm (4mm) bis 40mm Glaseinstand laut Modulhersteller !

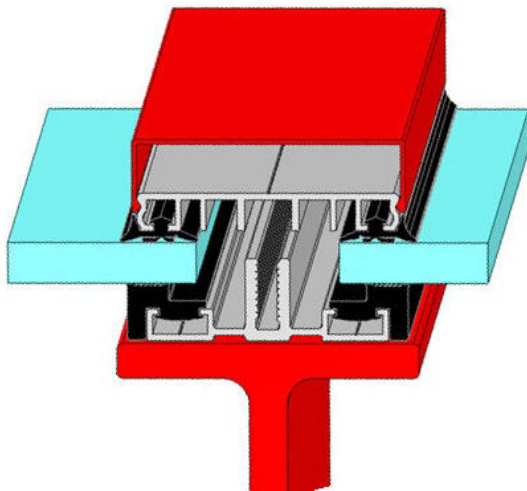
**Hinweis für Glasdächer:**  
Die Glasstärken sind nach den gültigen Überkopfverglasungsrichtlinien zu bemessen.

Videos finden Sie auf [www.easywintergarten.de/verglasungsprofile-in-3d](http://www.easywintergarten.de/verglasungsprofile-in-3d)

Unser Shop  
**www.easyfenster.shop**  
oder Preise anfragen

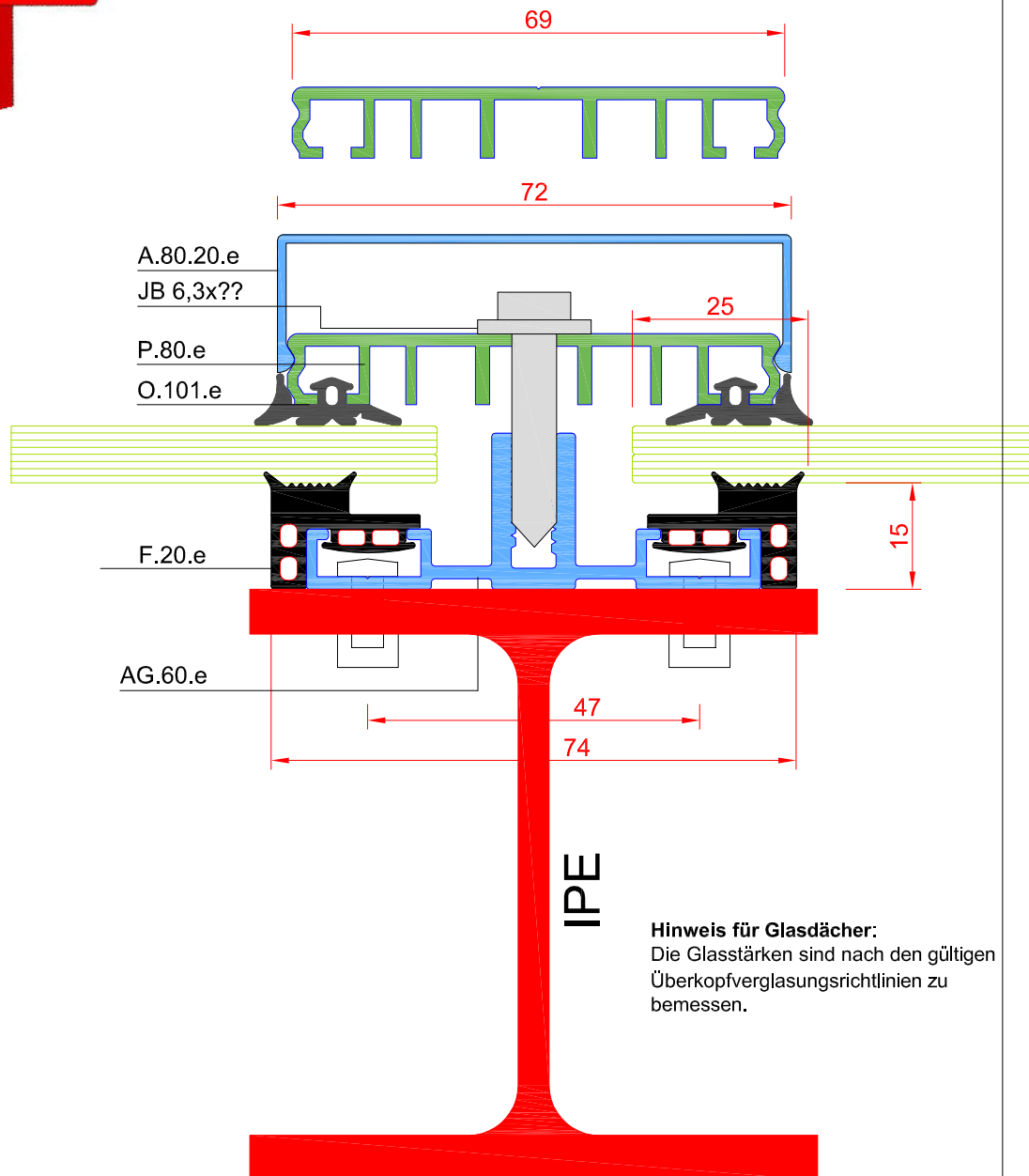
Darstellung: Verglasungsprofile  
Zeichnungsdatum : Nov. 2024  
Geschäftsbedingungen: aktueller Stand im Internet unter [www.easyWintergarten.de](http://www.easyWintergarten.de)

Maßstab: 1:1  
[www.easywintergarten.de](http://www.easywintergarten.de)  
Seite: Solar 15



**Einfachverglasung mit ALU-  
Auflageprofil für 80 mm Stahl  
Unterkonstruktionen**

**Premium Solar**  
geprüfte Systemprofile\*  
(Hinweise beachten)



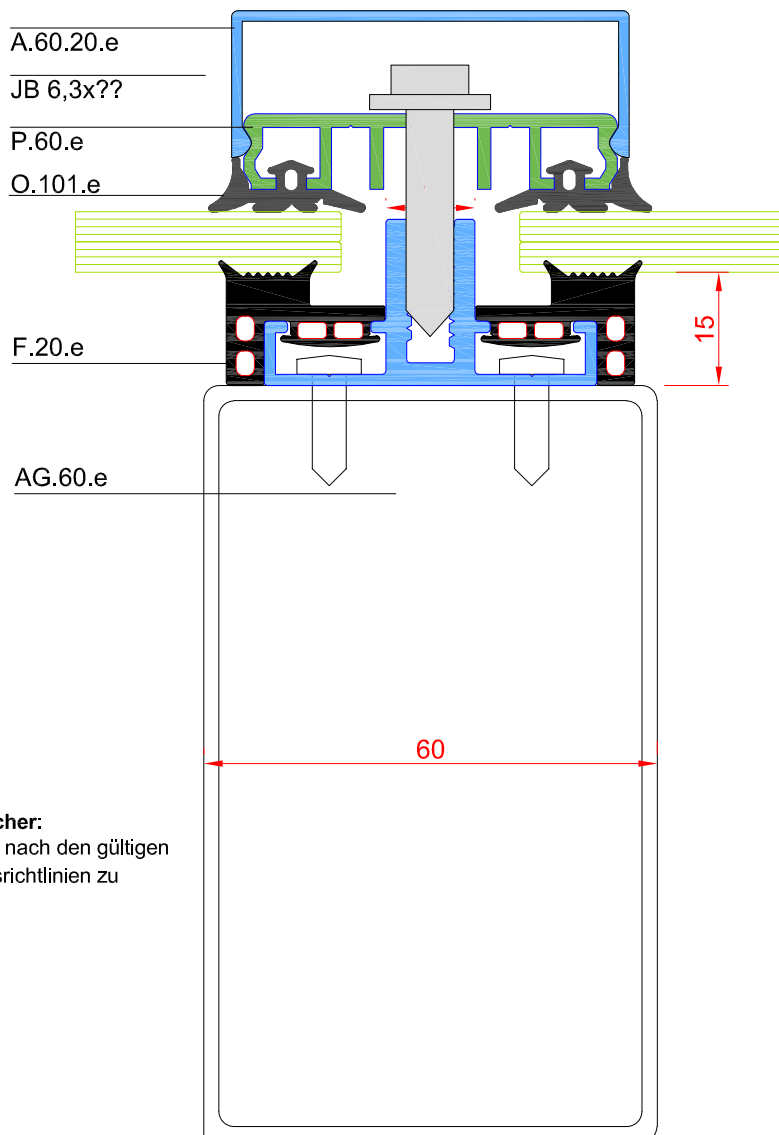
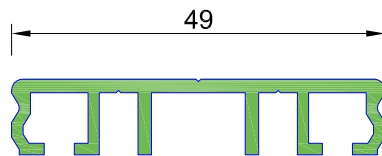
**Hinweis für Glasdächer:**  
Die Glasstärken sind nach den gültigen  
Überkopfverglasungsrichtlinien zu  
bemessen.

Videos finden Sie auf [www.easywintergarten.de/verglasungsprofile-in-3d](http://www.easywintergarten.de/verglasungsprofile-in-3d)



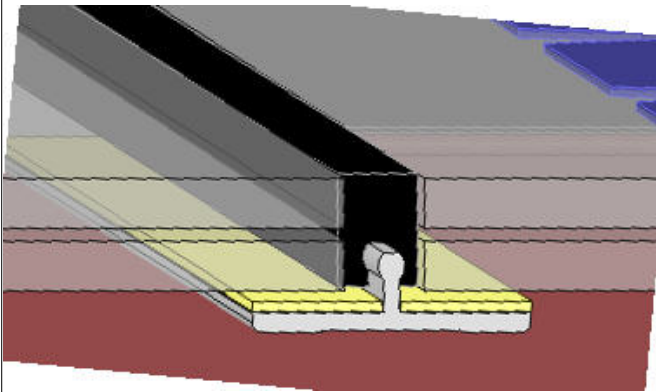
# Einfachverglasung mit ALU- Auflageprofil bei 60 mm Auflagefläche

**Premium Solar**  
geprüfte Systemprofile\*  
(Hinweise beachten)

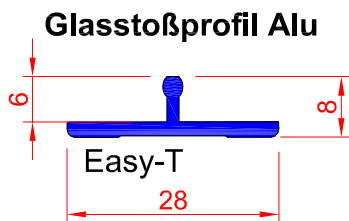


**Hinweis für Glasdächer:**  
Die Glasstärken sind nach den gültigen  
Überkopfverglasungsrichtlinien zu  
bemessen.

Videos finden Sie auf [www.easywintergarten.de/verglasungsprofile-in-3d](http://www.easywintergarten.de/verglasungsprofile-in-3d)



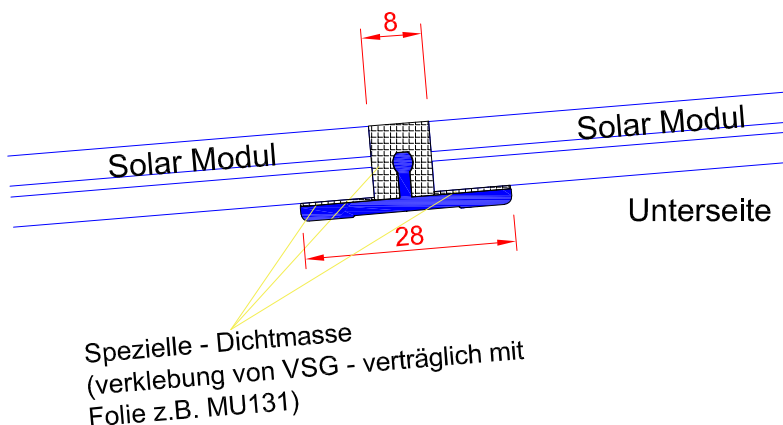
Glasstoß für VSG Glas oder Solarglas **bei flachen Dachneigungen**. Keine überstehende Kante oben. Nur für Kaltverglasungen !



Nur das Original:

- hat eine spezielle Form für den Kleber
- hat eine spezielle Beschichtung für die Haftung vom Kleber
- über viele Jahre bewährt im Einsatz

**Glasstoß flächenbündig als Klebestoß**

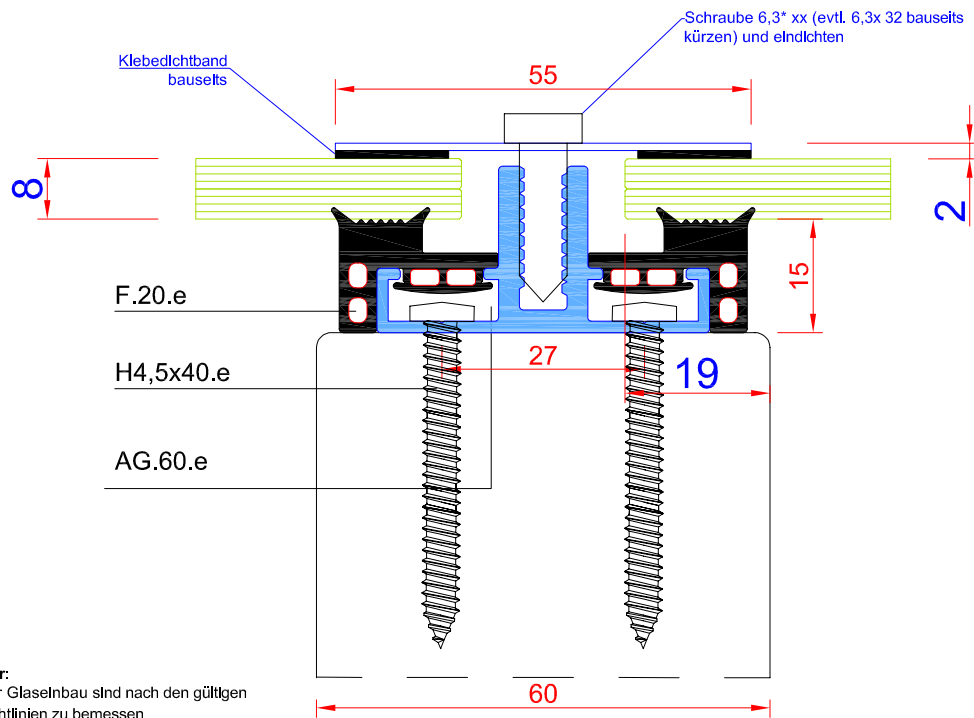


Achtung: Der Alusteg darf nicht an die Glaskante kommen. Beim Stoßen von mehreren Scheiben auf Ausdehnungen - Spannungen achten! Montageanleitung beachten

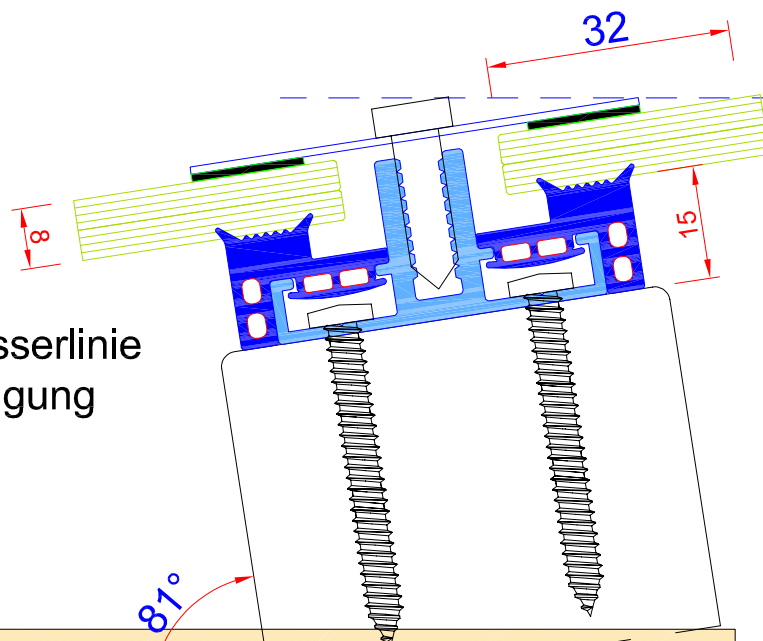
Videos finden Sie auf [www.easywintergarten.de/verglasungsprofile-in-3d](http://www.easywintergarten.de/verglasungsprofile-in-3d)

**Entwurf**

**Glasstoß mit Abdeckung Premium  
mit 60 mm Unterkonstruktionen  
(empfohlen ab 10° Dachneigung)**

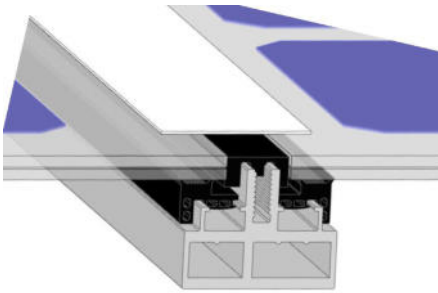


Hinweis für Glasdächer:  
Die Glasstärken und der Glaselnbau sind nach den gültigen  
Überkopfverglasungsrichtlinien zu bemessen.



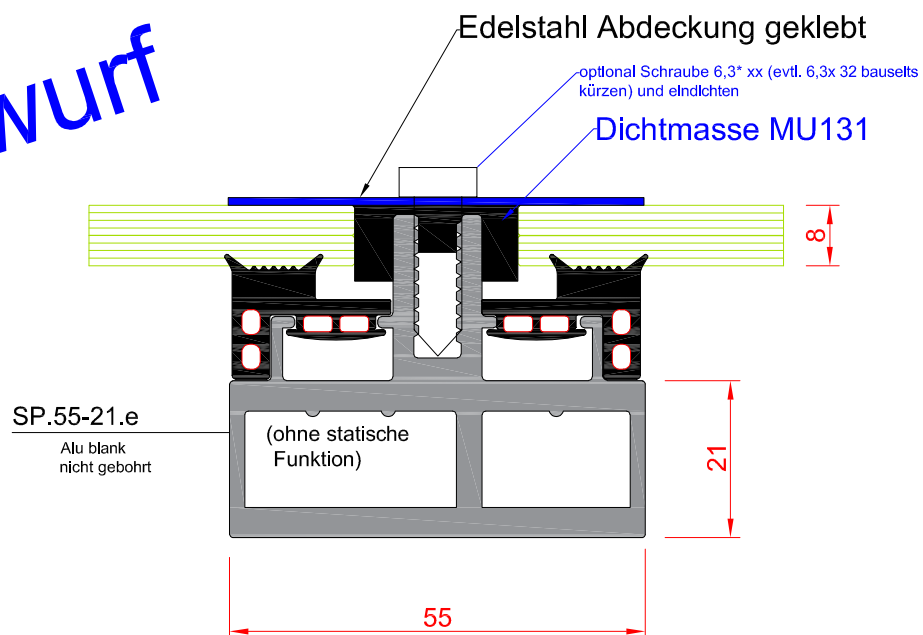
Beispiel - Wasserlinie  
bei 9°Dachneigung

Videos finden Sie auf [www.easywintergarten.de/verglasungsprofile-in-3d](http://www.easywintergarten.de/verglasungsprofile-in-3d)



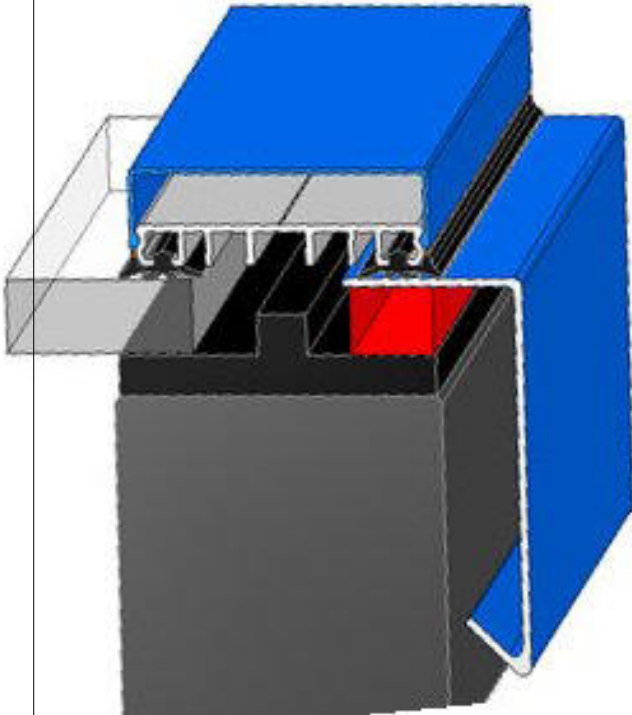
### Glasstoß mit Hilfssprosse (für vierseitige Auflage)

Entwurf

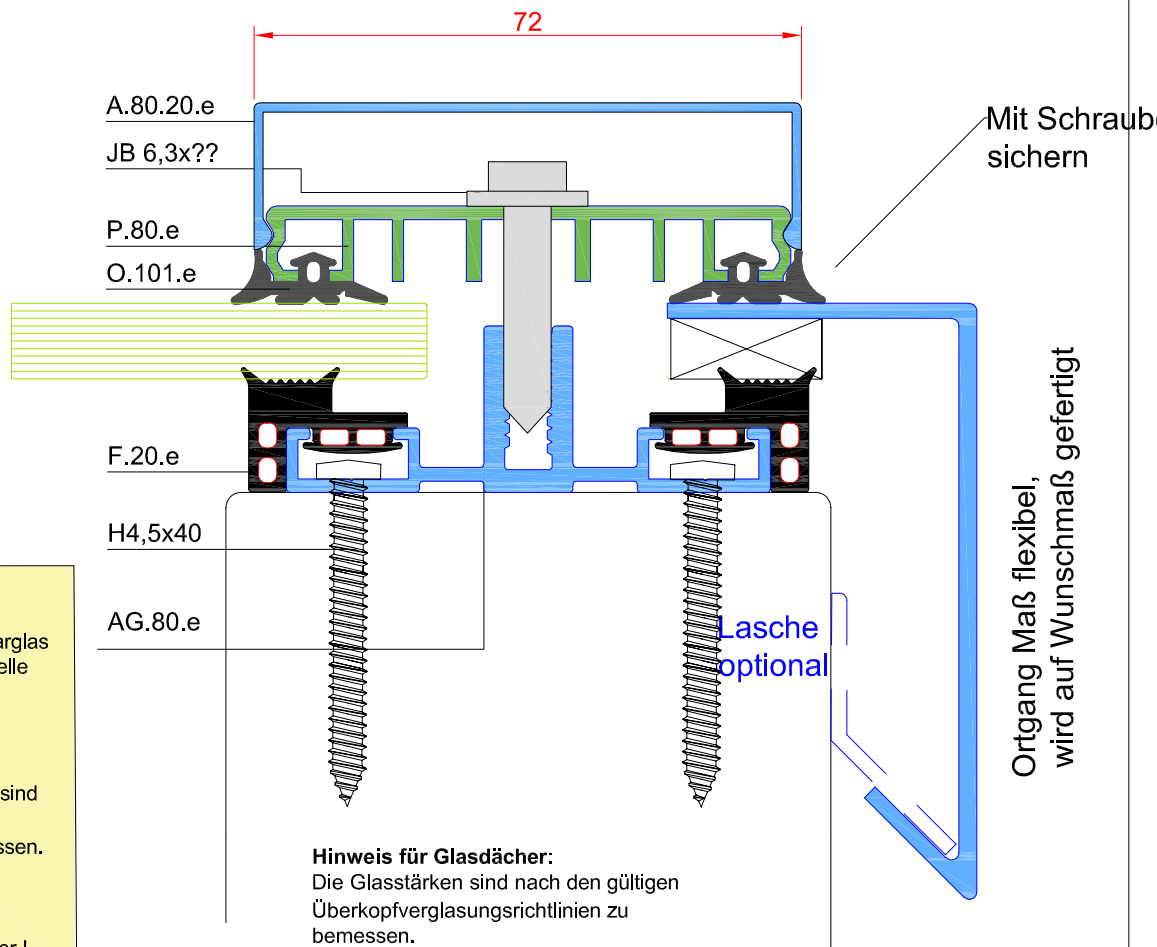


Videos finden Sie auf [www.easywintergarten.de/verglasungsprofile-in-3d](http://www.easywintergarten.de/verglasungsprofile-in-3d)

**Alu Auflageprofil mit  
Einfachglas und Ortgangkanteil  
Beispiel 80 mm**



**Premium Solar**  
geprüfte Systemprofile\*  
(Hinweise beachten)



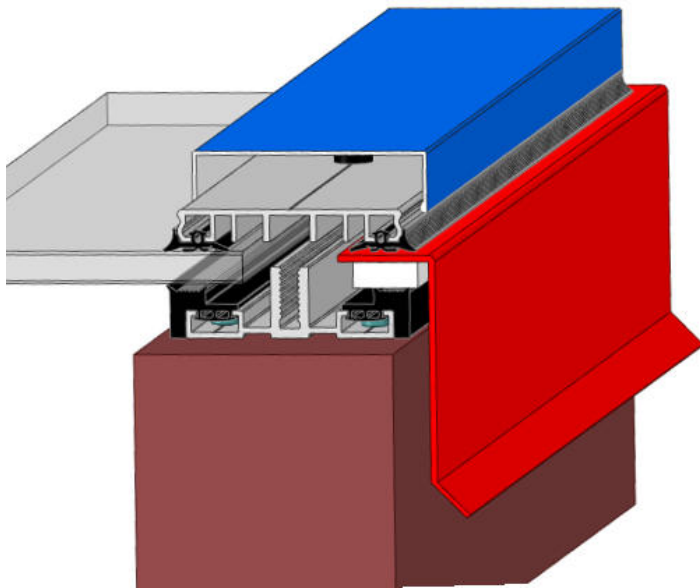
**Maße mit \***  
Die Einstandsmaße bzw. Abstandsmaße können bei Solarglas abweichen. Randabstand zur Zelle beachten!

**Hinweis für Glasdächer:**  
Die Glasstärken und Montagen sind nach den gültigen Überkopfverglasungsrichtlinien zu bemessen.

Für Glasstärken von 6mm (4mm) bis 40mm Glaseinstand laut Modulhersteller !

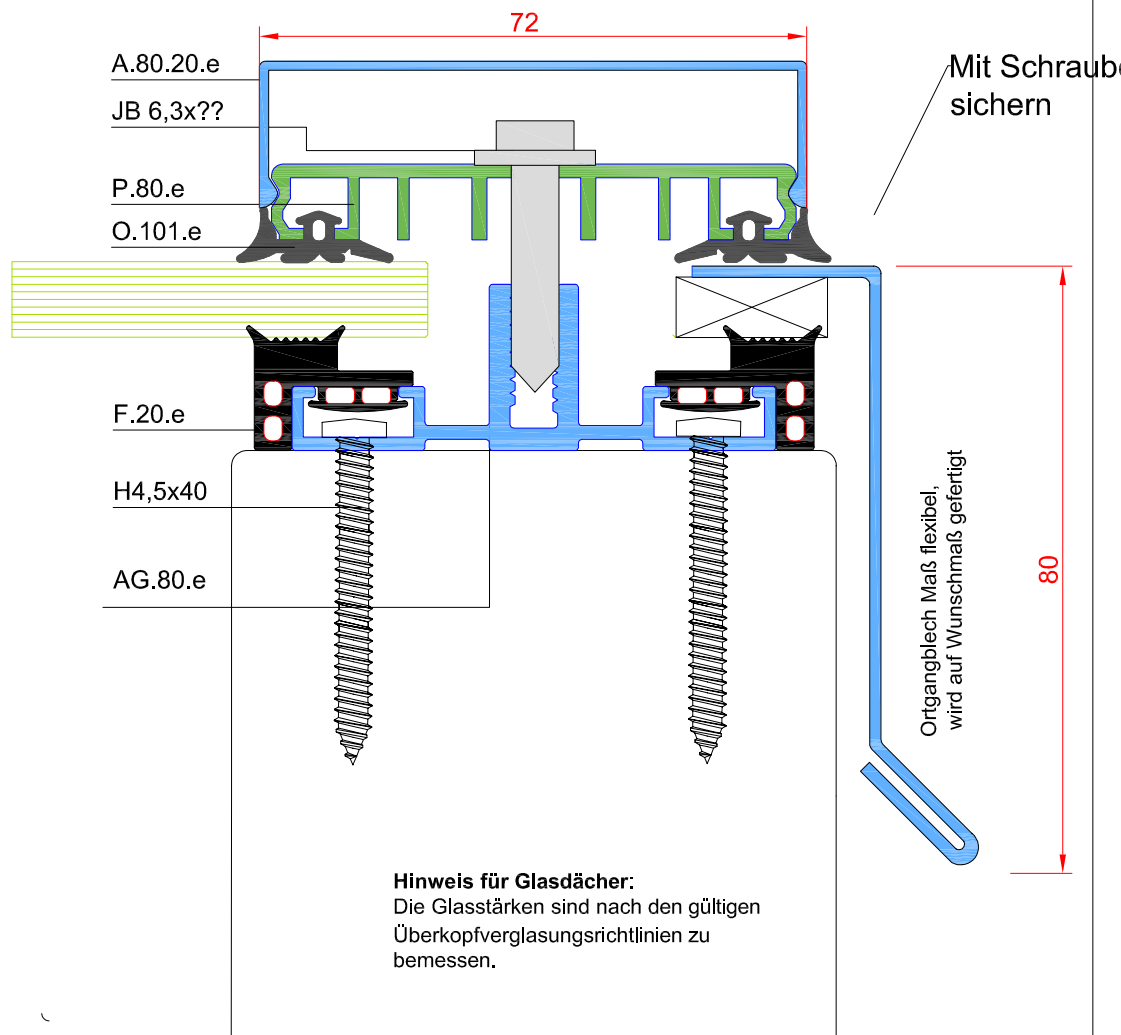
**Hinweis für Glasdächer:**  
Die Glasstärken sind nach den gültigen Überkopfverglasungsrichtlinien zu bemessen.

Videos finden Sie auf [www.easywintergarten.de/verglasungsprofile-in-3d](http://www.easywintergarten.de/verglasungsprofile-in-3d)



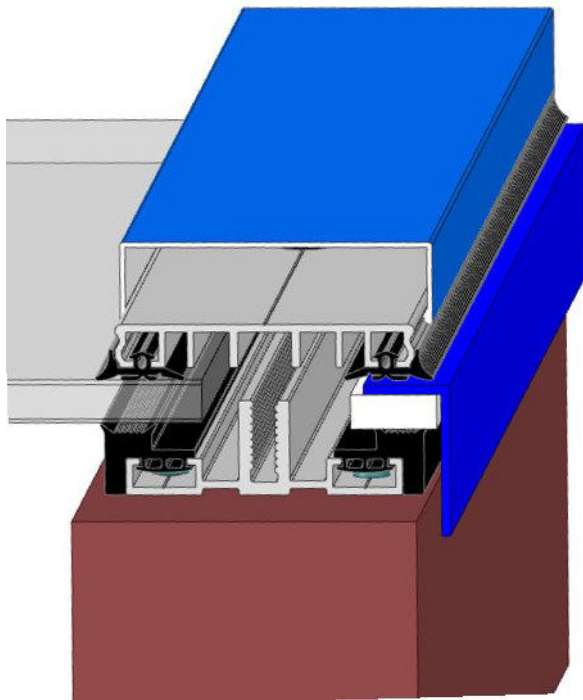
Alu Auflageprofil mit Einfachglas und Ortgangkanteil  
Beispiel 80 mm

**Premium Solar**  
geprüfte Systemprofile\*  
(Hinweise beachten)



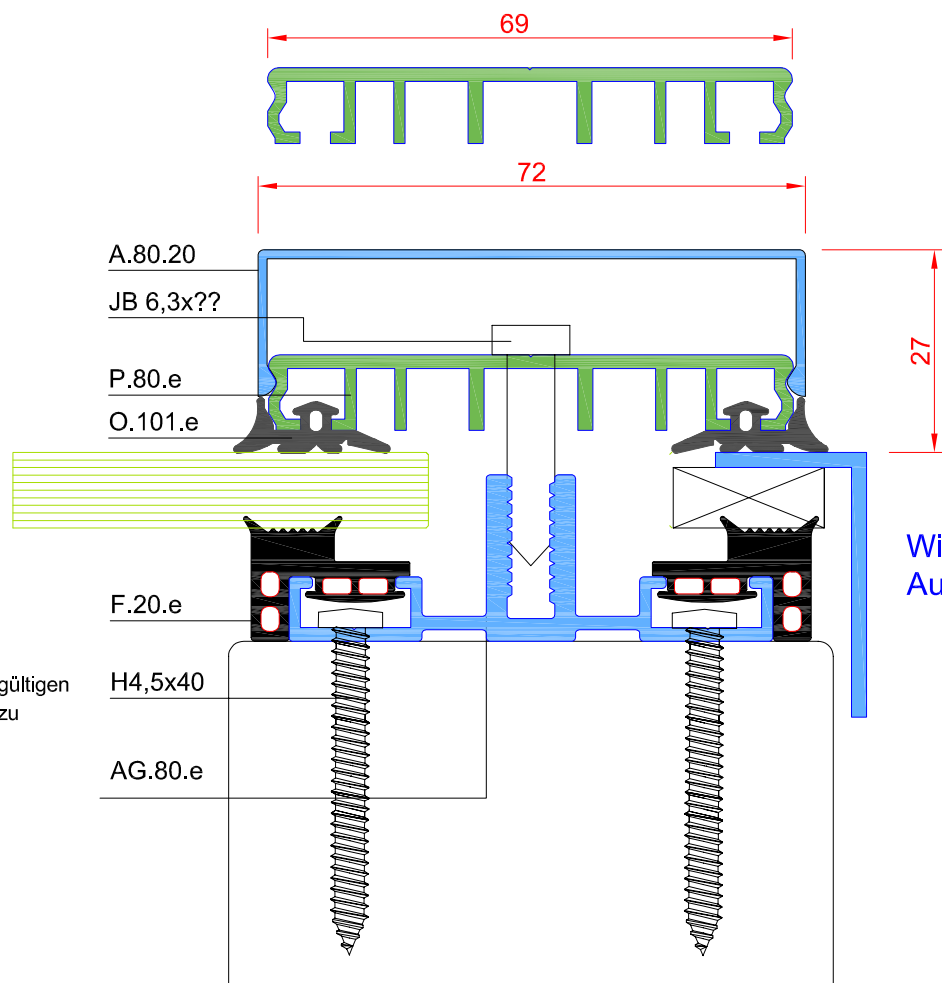
Videos finden Sie auf [www.easywintergarten.de/verglasungsprofile-in-3d](http://www.easywintergarten.de/verglasungsprofile-in-3d)





**Alu Auflageprofil mit Einfachglas und Ortgang mit Winkel Beispiel 80 mm**

**Premium Solar**  
geprüfte Systemprofile\*  
(Hinweise beachten)



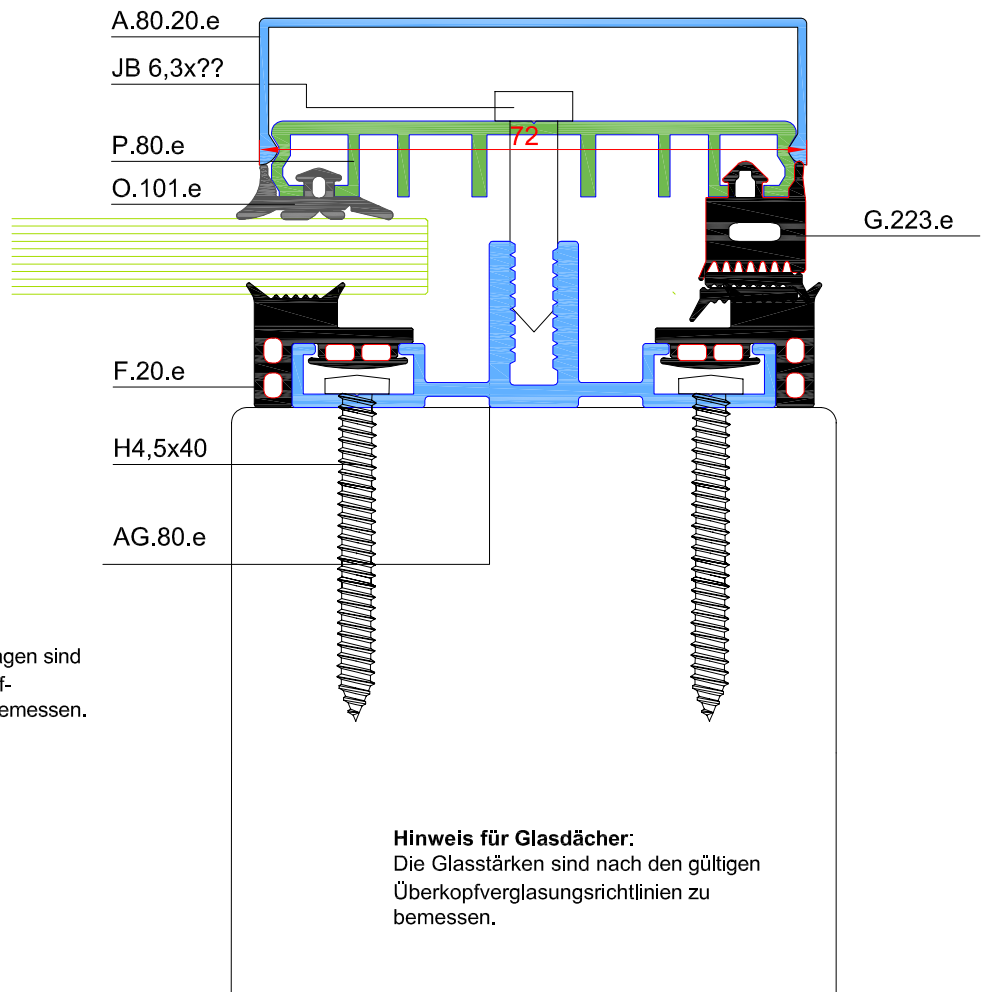
**Hinweis für Glasdächer:**  
Die Glasstärken sind nach den gültigen Überkopfverglasungsrichtlinien zu bemessen.

Videos finden Sie auf [www.easywintergarten.de/verglasungsprofile-in-3d](http://www.easywintergarten.de/verglasungsprofile-in-3d)

# Alu Auflageprofil mit Einfachglas und Randdichtung (Beispiel 80 mm)

für Glasstärken 8mm, 10mm oder 12 mm

**Premium Solar**  
geprüfte Systemprofile\*  
(Hinweise beachten)



**Hinweis für Glasdächer:**  
Die Glasstärken und Montagen sind nach den gültigen Überkopfverglasungsrichtlinien zu bemessen.

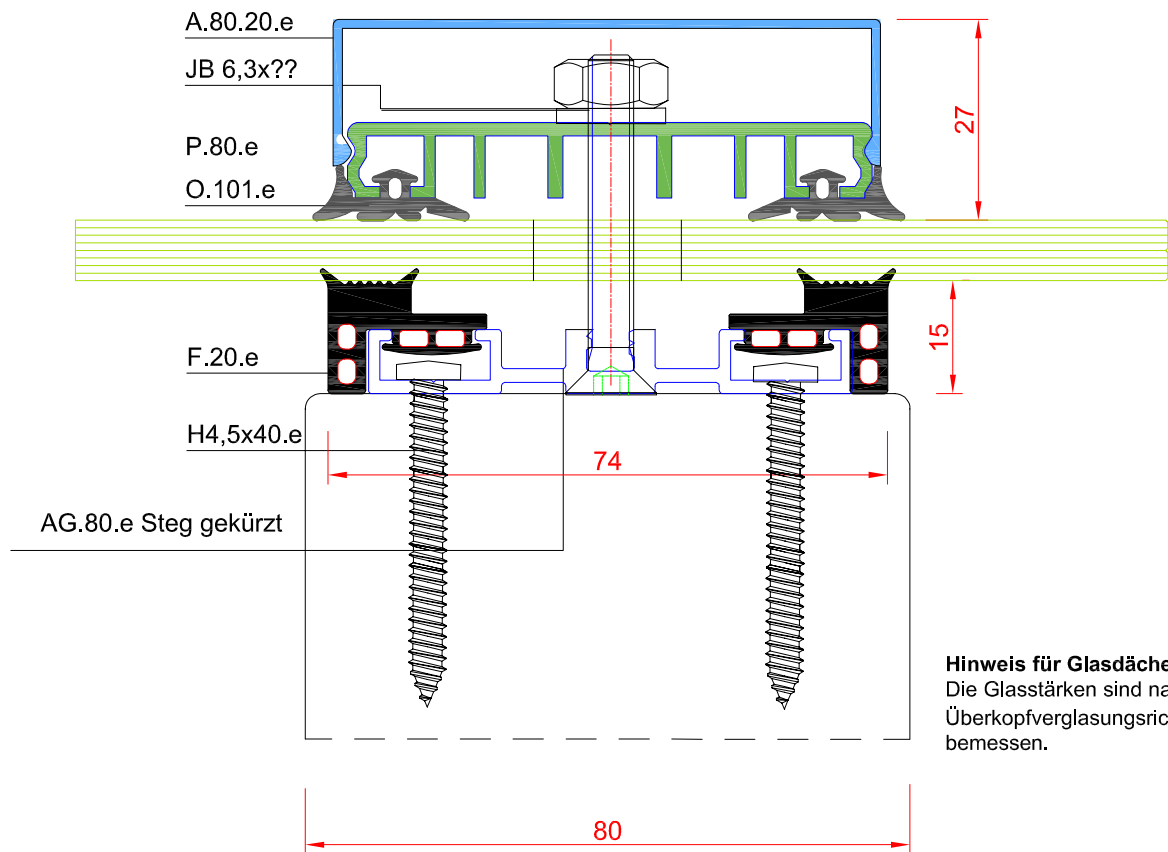
**Hinweis für Glasdächer:**  
Die Glasstärken sind nach den gültigen Überkopfverglasungsrichtlinien zu bemessen.

Videos finden Sie auf [www.easywintergarten.de/verglasungsprofile-in-3d](http://www.easywintergarten.de/verglasungsprofile-in-3d)

Einfachverglasung mit ALU- Auflageprofil  
Randsparrren mit durchgehendem Glas

**Entwurf**

Glas gebohrt, Bohrung ausreichen dimensionieren ! Klemmprofil muß durchgeschraubt werden in die Unterkonstruktion!

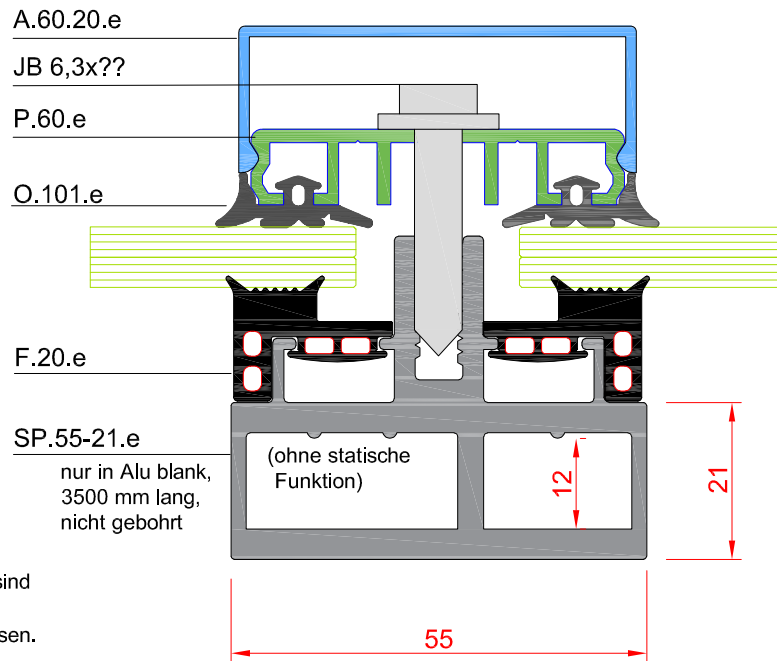


**Hinweis für Glasdächer:**  
Die Glasstärken sind nach den gültigen Überkopfverglasungsrichtlinien zu bemessen.

ab 6 mm Glasstärke einsetzbar.  
4mm mit Sonderdichtung

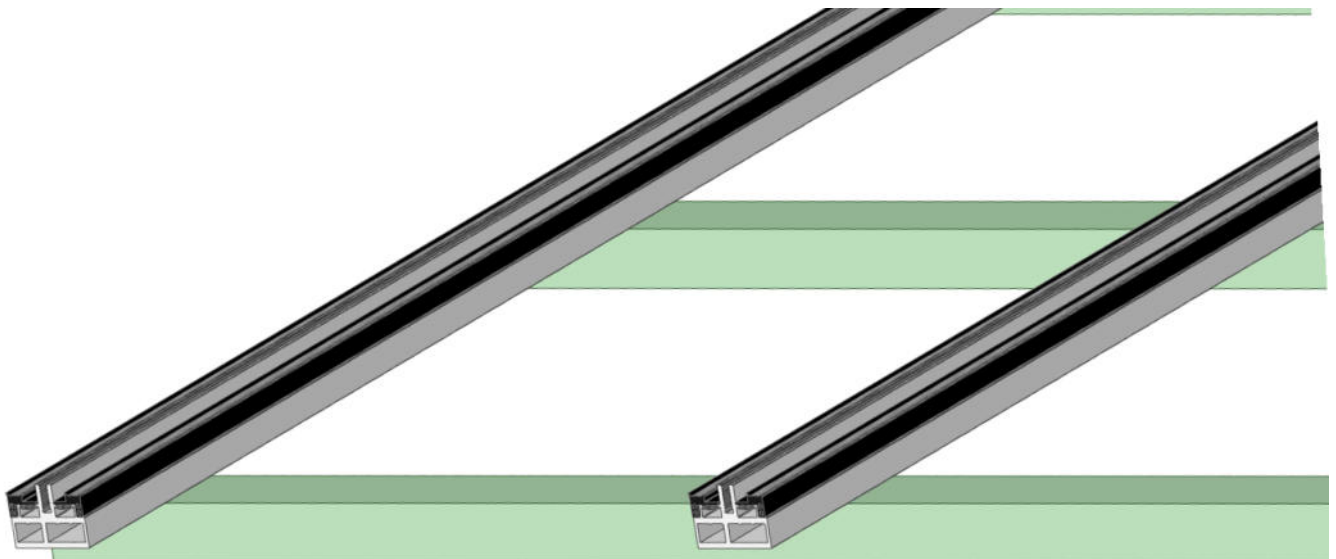
Videos finden Sie auf [www.easywintergarten.de/verglasungsprofile-in-3d](http://www.easywintergarten.de/verglasungsprofile-in-3d)

**Glassprosse (ohne statische Funktion)**

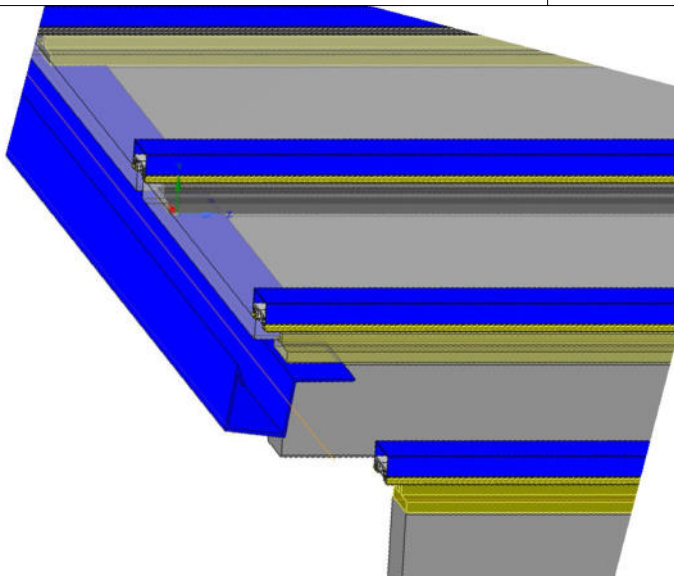


**Hinweis für Glasdächer:**  
Die Glasstärken und Montagen sind  
nach den gültigen Überkopf-  
verglasungsrichtlinien zu bemessen.

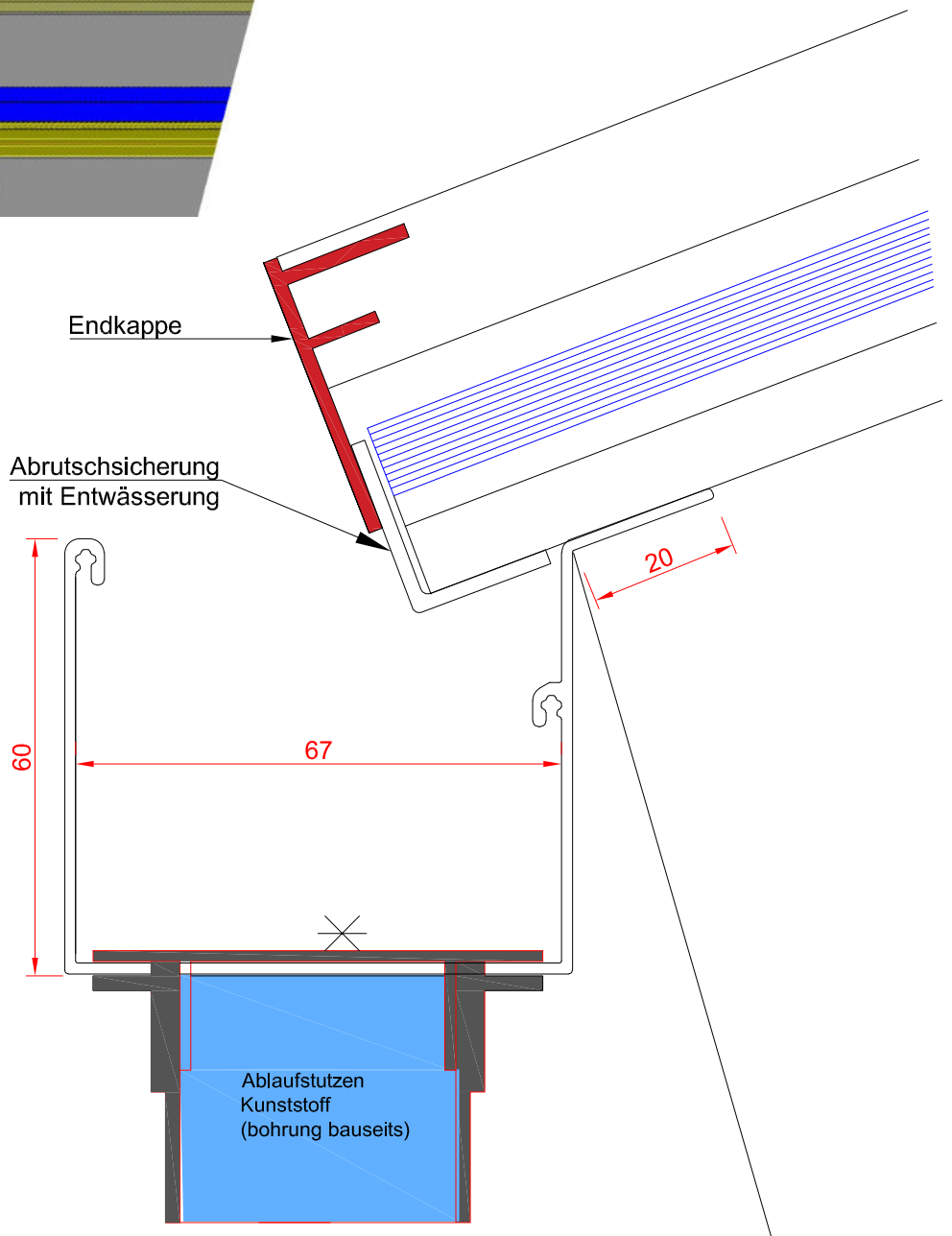
**Beispiel (Glassprosse ohne statische Funktion)**



Videos finden Sie auf [www.easywintergarten.de/verglasungsprofile-in-3d](http://www.easywintergarten.de/verglasungsprofile-in-3d)



**Dachrinne Systemrinne  
für Dachneigung  
ca. 3° bis 20°**

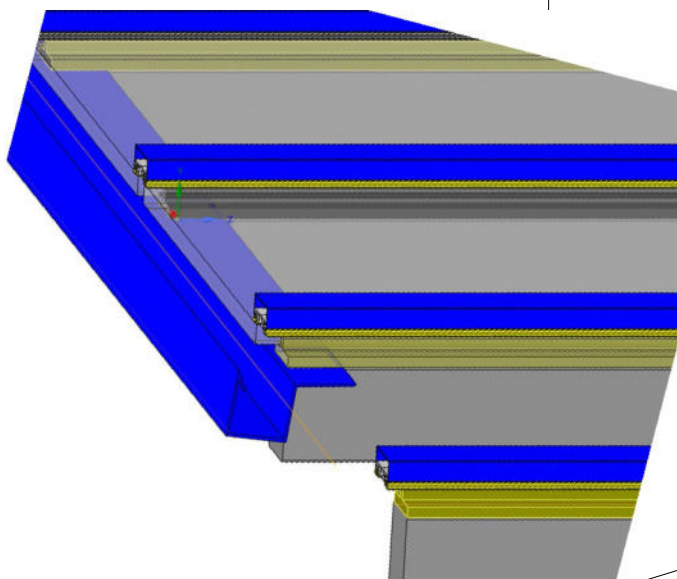


\*zwischen Endkappe bzw.  
Abrutschwinkel immer einen  
Gummi zwischenlegen

Abrutschwinkel lieferbar ab  
Ende Sep. 23

Wir empfehlen den Einbau einer Dachrinnenheizung,  
um eine Eisbildung in der Rinne zu verhindern

Videos finden Sie auf [www.easywintergarten.de/verglasungsprofile-in-3d](http://www.easywintergarten.de/verglasungsprofile-in-3d)



**Dachrinne eckig  
gekanntet auf Maß**

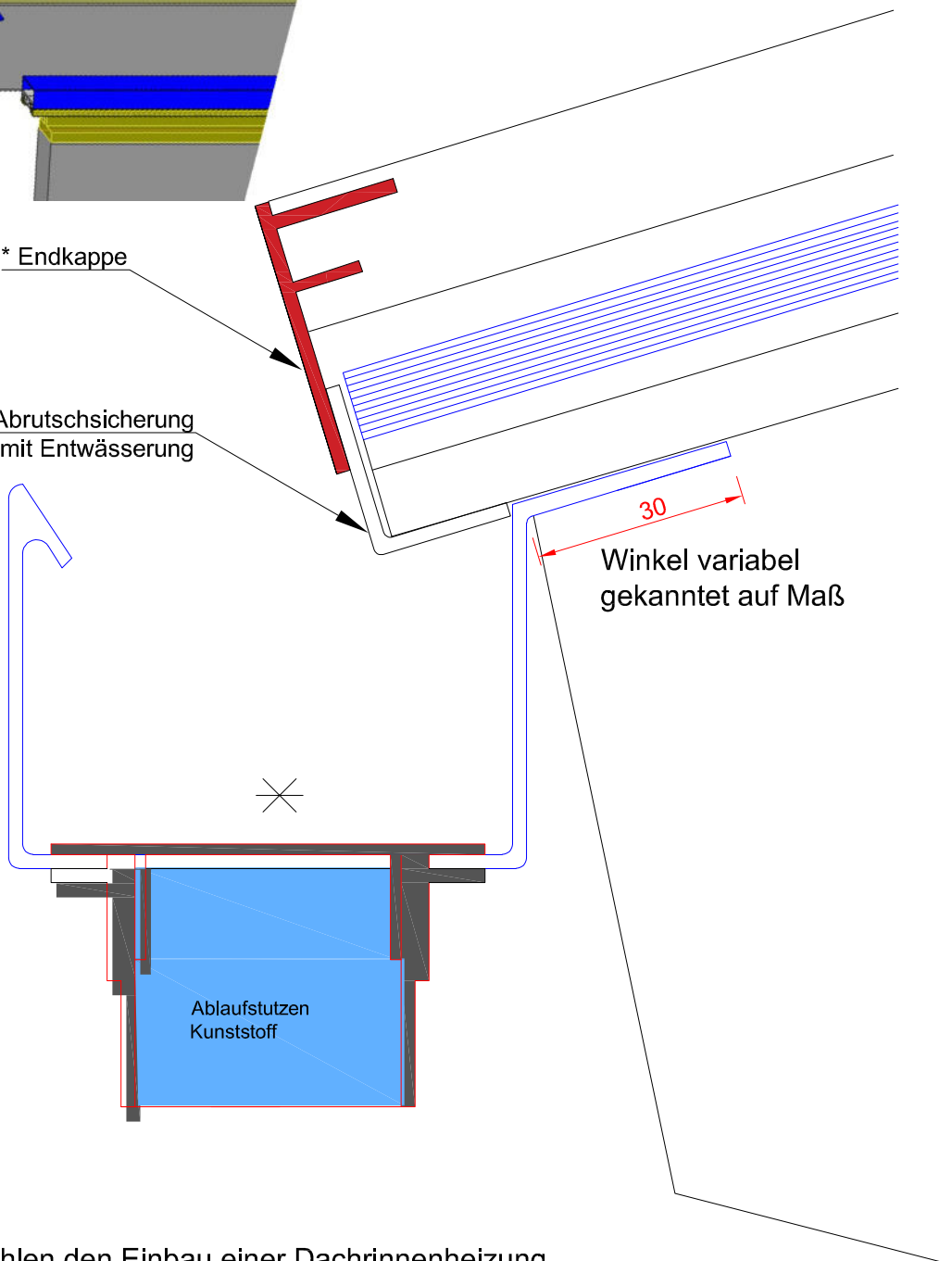
\* Endkappe

\*Abrutschsicherung  
mit Entwässerung

\*zwischen Endkappe bzw.  
Abrutschwinkel immer einen  
Gummi zwischenlegen

Abrutschwinkel lieferbar ab  
Ende Sep. 24

Winkel variabel  
gekanntet auf Maß

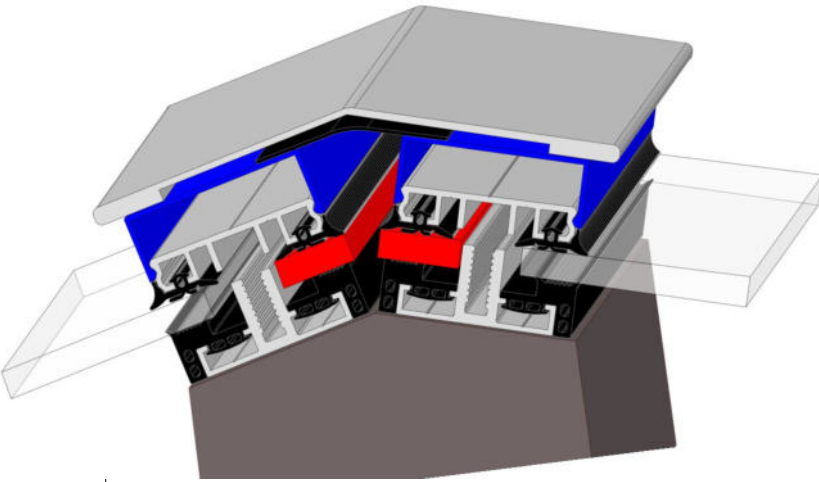


Wir empfehlen den Einbau einer Dachrinnenheizung,  
um eine Eisbildung in der Rinne zu verhindern

Videos finden Sie auf [www.easywintergarten.de/verglasungsprofile-in-3d](http://www.easywintergarten.de/verglasungsprofile-in-3d)



### First / Gratausbildung bei Einfachglas - neu 2019 jede Gradzahl und jede Breite machbar, z.B. mit AG.60.e



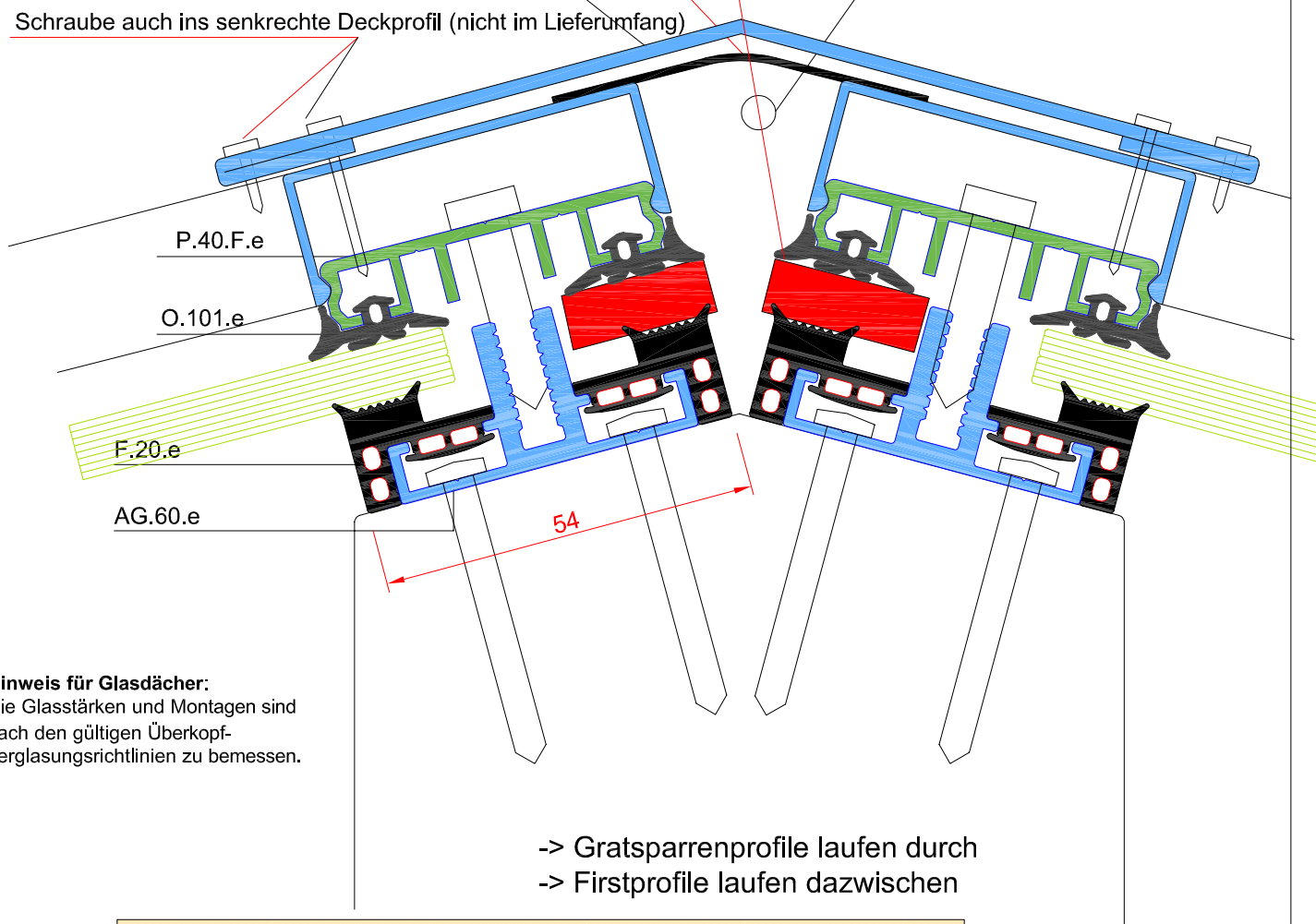
Distanzleiste je nach Glasstärke - extra bestellen

Butylband mit Alu-Folie extra bestellen - bei Firstverglasung

Firsthaube aus 1,5-2,0mm extra bestellen  
Alu-Blech nach Maß gekantet

Schraube auch ins senkrechte Deckprofil (nicht im Lieferumfang)

Hier für Hinterlüftung sorgen



**Hinweis für Glasdächer:**

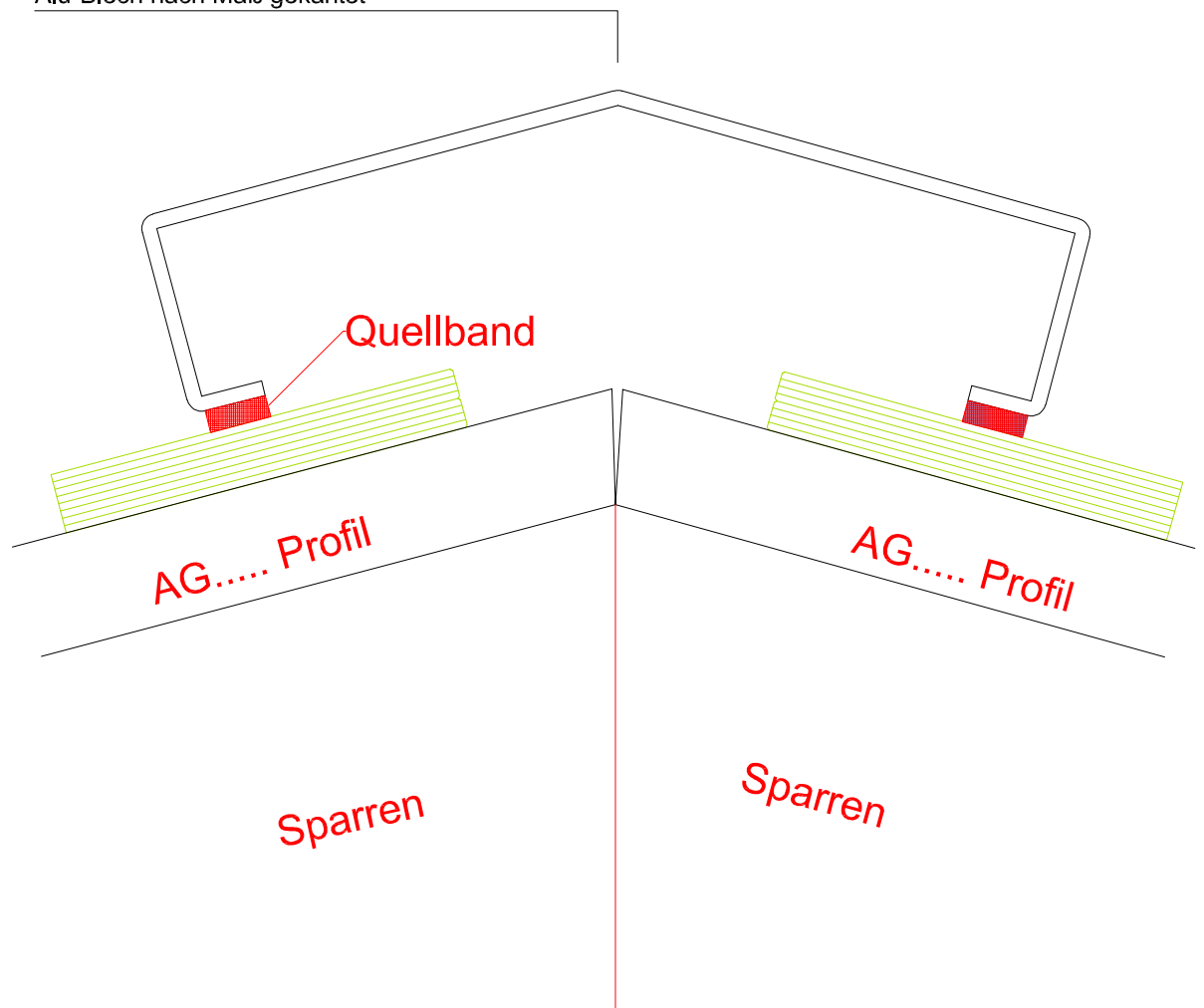
Die Glasstärken und Montagen sind nach den gültigen Überkopfverglasungsrichtlinien zu bemessen.

-> Gratsparrenprofile laufen durch  
-> Firstprofile laufen dazwischen

Videos finden Sie auf [www.easywintergarten.de/verglasungsprofile-in-3d](http://www.easywintergarten.de/verglasungsprofile-in-3d)

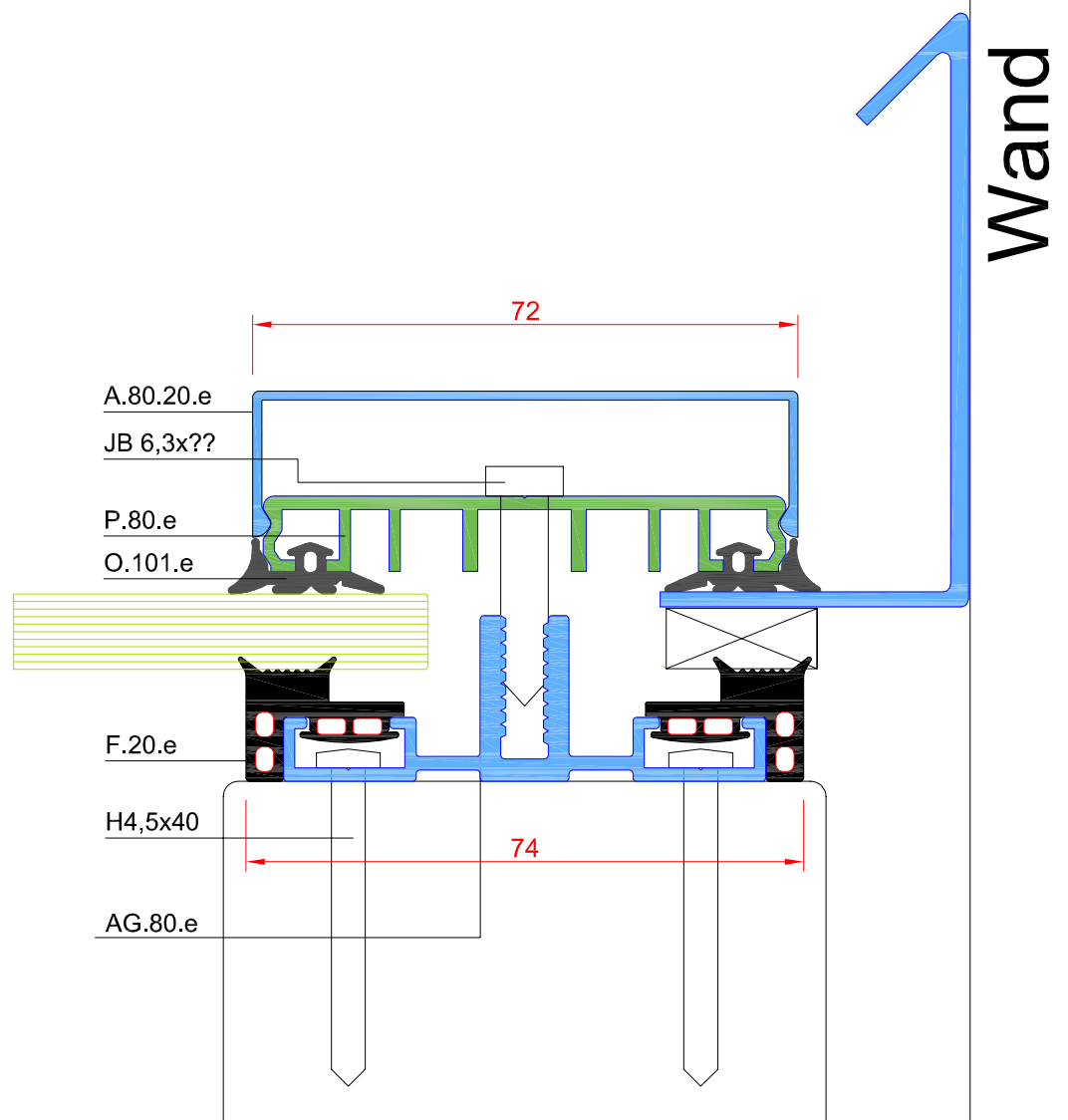
## First einfach ohne Firstschwelle bei Einfachglas jede Gradzahl und jede Breite machbar

Firsthaube aus 1,5-2,0mm  
Alu-Blech nach Maß gekantet



Videos finden Sie auf [www.easywintergarten.de/verglasungsprofile-in-3d](http://www.easywintergarten.de/verglasungsprofile-in-3d)

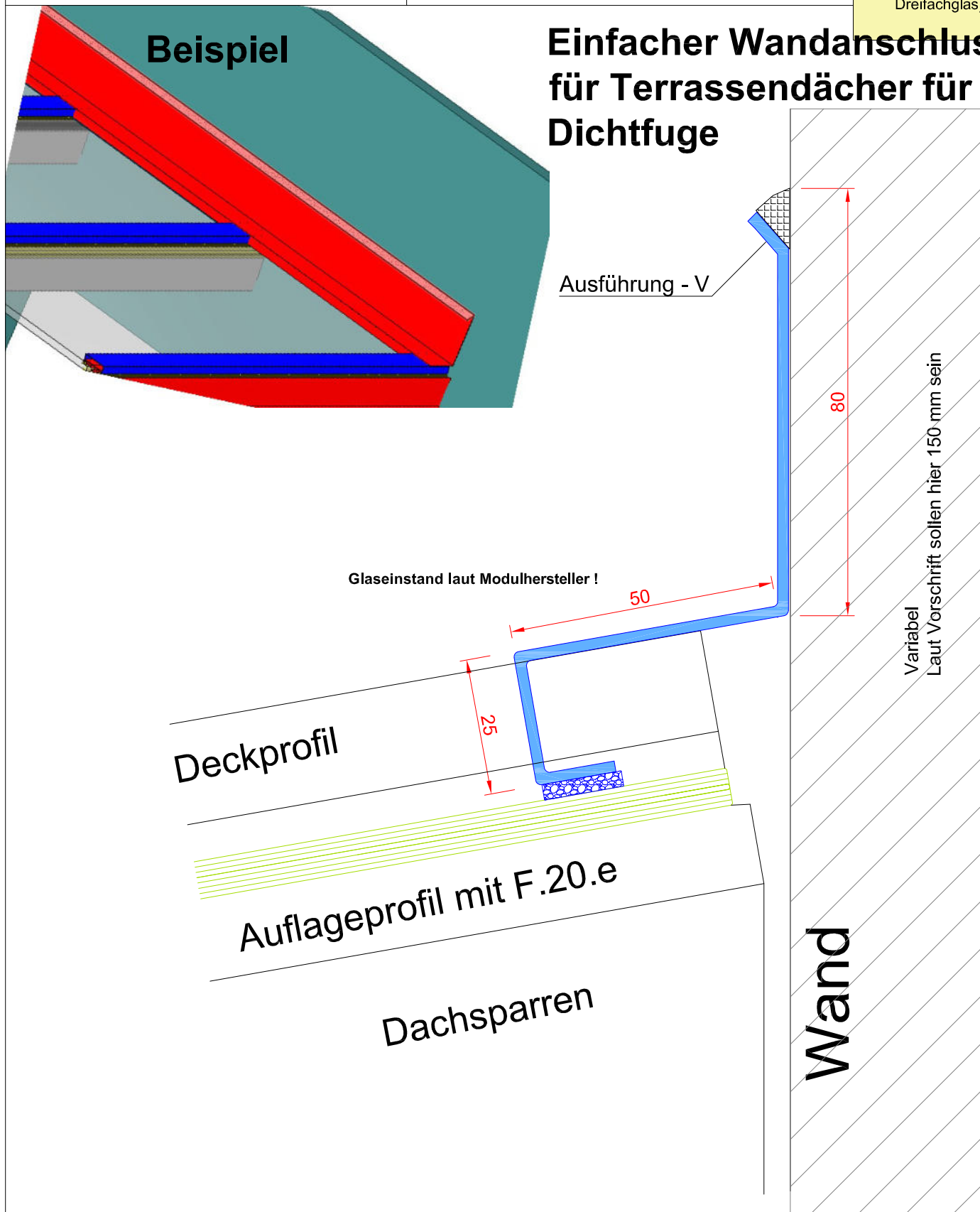
# Alu Auflageprofil mit Einfachglas Wandanschluss seitlich



Videos finden Sie auf [www.easywintergarten.de/verglasungsprofile-in-3d](http://www.easywintergarten.de/verglasungsprofile-in-3d)

Beispiel

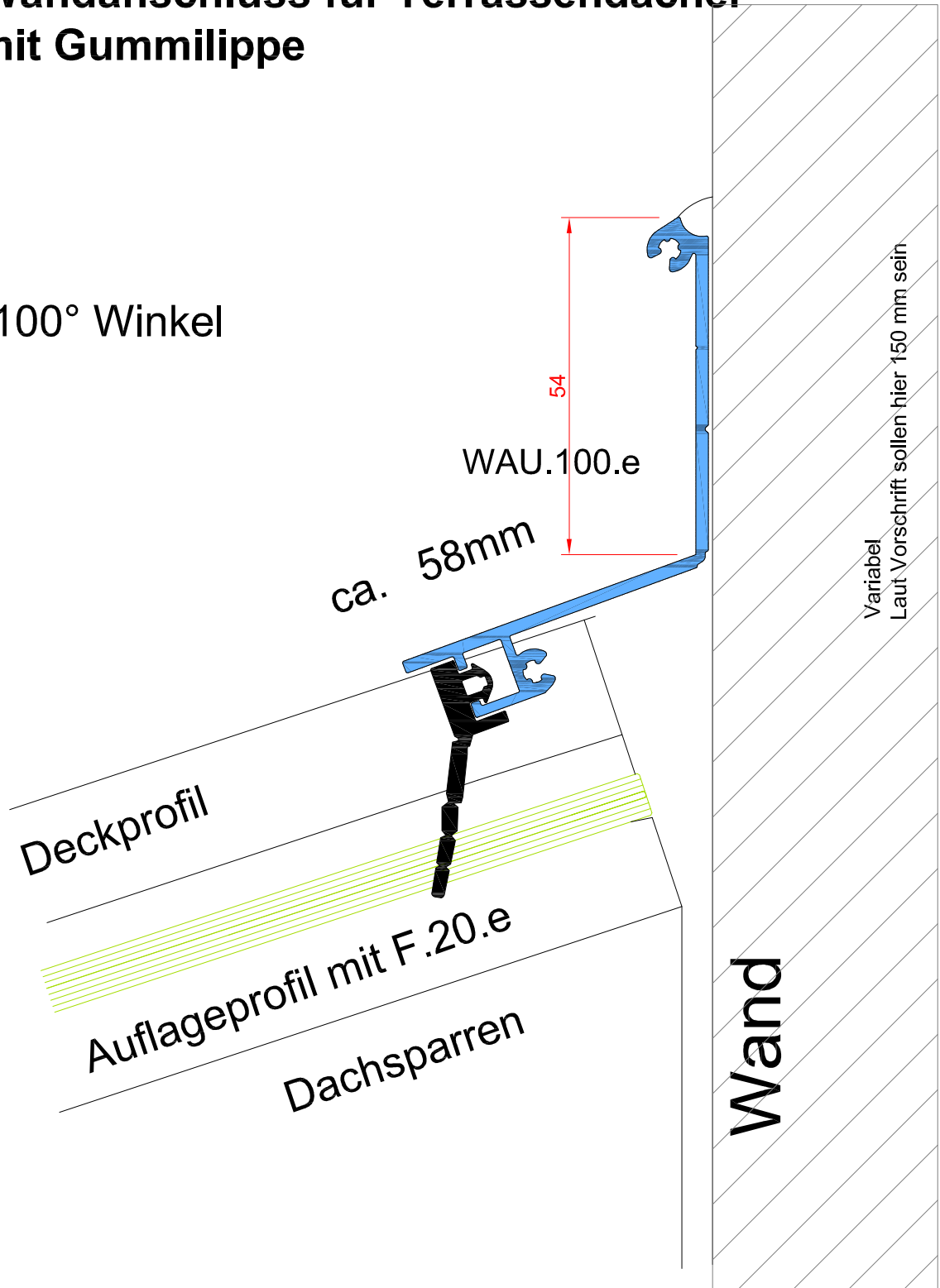
# Einfacher Wandanschluss für Terrassendächer für Dichtfuge



Videos finden Sie auf [www.easywintergarten.de/verglasungsprofile-in-3d](http://www.easywintergarten.de/verglasungsprofile-in-3d)

# Wandanschluss für Terrassendächer mit Gummilippe

100° Winkel



Videos finden Sie auf [www.easywintergarten.de/verglasungsprofile-in-3d](http://www.easywintergarten.de/verglasungsprofile-in-3d)

easyFenster - Easywintergarten Göpper  
77731 Willstätt-Legelshurst  
Tel. 07852/999729 oder 9366676  
Fax. 07852/936333  
email:info@easywintergarten.de  
www.easywintergarten.de



Videos finden Sie auf [www.easywintergarten.de/verglasungsprofile-in-3d](http://www.easywintergarten.de/verglasungsprofile-in-3d)

Unser Shop  
[www.easyfenster.shop](http://www.easyfenster.shop)  
oder Preise anfragen

Darstellung: Wintergartenprofile

Titel :

Zeichnungsdatum :

Geschäftsbedingungen: aktueller Stand im Internet unter [www.easyWintergarten.de](http://www.easyWintergarten.de)

Maßstab: 1:1

[www.easywintergarten.de](http://www.easywintergarten.de)

Seite: Solar 34