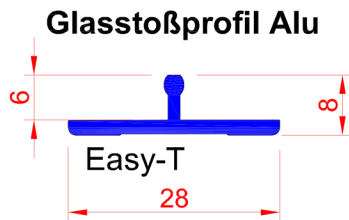


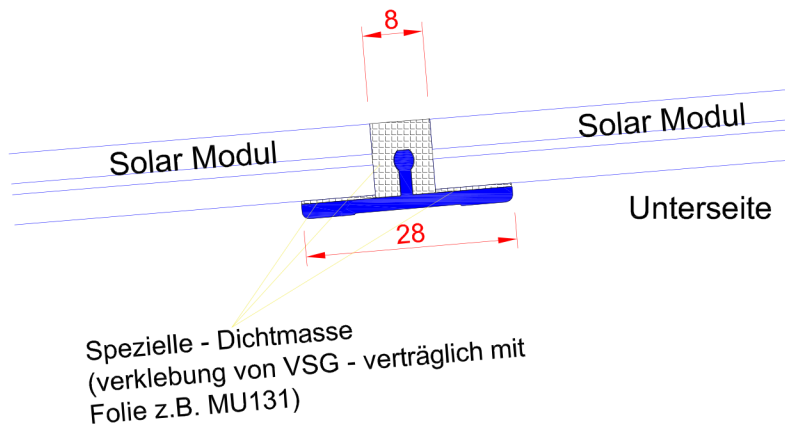
Glasstoß für VSG Glas oder Solarglas **bei flachen Dachneigungen**. Keine überstehende Kante oben. Nur für Kaltverglasungen !



Nur das Original:

- hat eine spezielle Form für den Kleber
- hat eine spezielle Beschichtung für die Haftung vom Kleber
- über viele Jahre bewährt im Einsatz

Glasstoß flächenbündig als Klebestoß



Achtung: Der Alusteg darf nicht an die Glaskante kommen. Beim Stoßen von mehreren Scheiben auf Ausdehnungen - Spannungen achten! Montageanleitung beachten

Videos finden Sie auf www.easywintergarten.de/verglasungsprofile-in-3d